



# Instruções de Utilização

## VLT<sup>®</sup> HVAC Drive FC 102

1,1-90 kW







**Danfoss A/S**

6430 Nordborg  
Denmark  
CVR nr.: 20 16 57 15

Telephone: +45 7488 2222  
Fax: +45 7449 0949

**EU DECLARATION OF CONFORMITY**

**Danfoss A/S**

**Danfoss Drives A/S**

declares under our sole responsibility that the

**Product category:** Frequency Converter

**Type designation(s):** FC-102XYZZ\*\*\*\*\*

Character X: N or P

Character YYY: K37, K75, 1K1, 1K5, 2K2, 3K0, 3K7, 4K0, 5K5, 7K5, 11K, 15K, 18K, 22K, 30K, 37K, 45K, 55K, 75K, 90K, 110, 132, 150, 160, 200, 250, 315, 355, 400, 450, 500, 560, 630, 710, 800, 900, 1M0, 1M2, 1M4

Character ZZ: T2, T4, T6, T7

\* may be any number or letter indicating drive options which do not impact this DoC.  
The meaning of the 39 characters in the type code string can be found in appendix 00729776.

Covered by this declaration is in conformity with the following directive(s), standard(s) or other normative document(s), provided that the product is used in accordance with our instructions.

**Low Voltage Directive 2014/35/EU**

EN61800-5-1:2007 + A1:2017      Adjustable speed electrical power drive systems – Part 5-1: Safety requirements – Electrical, thermal and energy.

**EMC Directive 2014/30/EU**

EN61800-3:2004 + A1:2012      Adjustable speed electrical power drive systems – Part 3: EMC requirements and specific test methods.

**RoHS Directive 2011/65/EU including amendment 2015/863.**

EN63000:2018      Technical documentation for the assessment of electrical and electronic products with respect to the restriction of hazardous substances

Date: 2020.09.02 Place of issue:	Issued by	Date: 2020.09.02 Place of issue:	Approved by
Graasten, DK	 <b>Signature:</b> <b>Name: Gert Kjær</b> <b>Title: Senior Director, GDE</b>	Graasten, DK	 <b>Signature:</b> <b>Name: Michael Termansen</b> <b>Title: VP, PD Center Denmark</b>

Danfoss only vouches for the correctness of the English version of this declaration. In the event of the declaration being translated into any other language, the translator concerned shall be liable for the correctness of the translation

For products including available Safe Torque Off (STO) function according to unit typecode on the nameplate: **T or U at character 18 of the typecode.**

#### Machine Directive 2006/42/EC

EN/IEC 61800-5-2:2007

(Safe Stop function conforms with STO – Safe Torque Off, SIL 2 Capability)

Adjustable speed electrical power drive systems – Part 5-2: Safety requirements – Functional

#### Other standards considered:

EN ISO 13849-1:2015

(Safe Stop function, PL d

(MTTFd=14000 years, DC=90%, Category 3)

EN/IEC 61508-1:2011, EN/IEC 61508-2:2011

(Safe Stop function, SIL 2 (PFH = 1E-10/h, 1E-8/h for specific variants, PFD = 1E-10, 1E-4 for specific variants, SFF>99%, HFT=0))

Safety of machinery - Safety-related parts of control systems - Part 1: General principles for design

Functional safety of electrical/electronic/ programmable electronic safety-related systems

Part 1: General requirements

Part 2: Requirements for electrical/ electronic / programmable electronic safety-related systems

Safety of machinery - Functional safety of safety-related electrical, electronic and programmable electronic control systems

EN/IEC 62061:2005 + A1:2013

(Safe Stop function, SILCL 2)

Safety of machinery - Electrical equipment of machines - Part 1: General requirements

EN/IEC 60204-1:2006 + A1:2009

(Stop Category 0)

For products including ATEX option, it requires STO function in the products. The products can have the VLT PTC Thermistor Card MCB112 installed from factory (**2 at character 32 in the typecode**), or it can be separately installed as an additional part.

#### 2014/34/EU - Equipment for explosive atmospheres (ATEX)

Based on EU harmonized standard:

EN 50495: 2010

Safety devices required for safe functioning of equipment with respect to explosion risks.



#### Notified Body:

PTB Physikalisch-Technische Bundesanstalt, Bundesallee 100, 38116 Braunschweig,

has assessed the conformity of the "ATEX certified motor thermal protection systems" of Danfoss FC VLT Drives with Safe Torque Off function and has issued the certificate PTB 14 ATEX 3009.

## Índice

<b>1 Introdução</b>	<b>3</b>
1.1 Objetivo do Manual	3
1.2 Recursos adicionais	3
1.3 Documento e Versão do Software	3
1.4 Visão Geral do Produto	3
1.5 Aprovações e certificações	6
1.6 Descarte	6
<b>2 Segurança</b>	<b>7</b>
2.1 Símbolos de Segurança	7
2.2 Pessoal qualificado	7
2.3 Segurança e Precauções	7
<b>3 Instalação Mecânica</b>	<b>9</b>
3.1 Desembalagem	9
3.2 Ambientes de instalação	9
3.3 Montagem	10
<b>4 Instalação Elétrica</b>	<b>11</b>
4.1 Instruções de Segurança	11
4.2 Instalação compatível com EMC	11
4.3 Aterramento	11
4.4 Esquemático de fiação	12
4.5 Acesso	14
4.6 Conexão do Motor	14
4.7 Conexão da Rede Elétrica CA	17
4.8 Fiação de Controle	17
4.8.1 Tipos de Terminal de Controle	17
4.8.2 Fiação para os Terminais de Controle	19
4.8.3 Ativando a operação do motor (Terminal 27)	19
4.8.4 Seleção de entrada de tensão/corrente (Interruptores)	19
4.8.5 Torque Seguro Desligado (STO)	20
4.8.6 Comunicação serial RS-485	20
4.9 Lista de Verificação de Instalação	21
<b>5 Colocação em funcionamento</b>	<b>22</b>
5.1 Instruções de Segurança	22
5.2 Aplicando Potência	22
5.3 Operação do Painel de Controle Local	23
5.4 Programação Básica	26

5.4.1 Colocação em funcionamento com SmartStart	26
5.4.2 Colocação em funcionamento através do [Main Menu]	26
5.4.3 Setup de Motor Assíncrono	27
5.4.4 Setup de Motor de Imã Permanente	27
5.4.5 Otimização Automática de Energia (AEO)	28
5.4.6 Adaptação Automática do Motor (AMA)	28
5.5 Verificação da Rotação do Motor	29
5.6 Teste de controle local	29
5.7 Partida do Sistema	29
<b>6 Exemplos de Setup de Aplicação</b>	<b>30</b>
<b>7 Diagnóstico e Resolução de Problemas</b>	<b>34</b>
7.1 Manutenção e serviço	34
7.2 Mensagens de Status	34
7.3 Tipos de Advertência e Alarme	36
7.4 Lista de advertências e alarmes	37
7.5 Resolução de Problemas	44
<b>8 Especificações</b>	<b>47</b>
8.1 Dados Elétricos	47
8.1.1 Alimentação de rede elétrica 3x200-240 V CA	47
8.1.2 Alimentação de rede elétrica 3x380-480 V CA	49
8.1.3 Alimentação de Rede Elétrica 3x525-600 V CA	51
8.1.4 Alimentação de rede elétrica 3x525-690 V CA	53
8.2 Alimentação de Rede Elétrica	56
8.3 Saída do Motor e dados do motor	56
8.4 Condições ambiente	57
8.5 Especificações de Cabo	57
8.6 Entrada/Saída de Controle e Dados de controle	57
8.7 Torques de Aperto de Conexão	61
8.8 Fusíveis e Disjuntores	61
8.9 Valor nominal da potência, peso e dimensões	69
<b>9 Apêndice</b>	<b>71</b>
9.1 Símbolos, abreviações e convenções	71
9.2 Estrutura de Menu dos Parâmetros	71
<b>Índice</b>	<b>76</b>

# 1 Introdução

## 1.1 Objetivo do Manual

Estas instruções de utilização fornecem informações para instalação e colocação em funcionamento segura do conversor de frequência.

As Instruções de utilização se destinam a serem utilizadas por pessoal qualificado.

Leia e siga as instruções de utilização para usar o conversor de frequência profissionalmente e com segurança, e preste atenção especial às instruções de segurança e advertências gerais. Mantenha estas instruções de utilização disponíveis com o conversor de frequência o tempo todo.

VLT® é marca registrada.

## 1.2 Recursos adicionais

Outros recursos estão disponíveis para entender a programação e as funções avançadas do conversor de frequência.

- O *Guia de Programação do VLT®* fornece mais detalhes sobre como trabalhar com parâmetros e muitos exemplos de aplicação.
- O *Guia de Design VLT® Design Guide* fornece informações detalhadas sobre capacidades e funcionalidade para o projeto de sistemas de controle do motor.
- Instruções para operação com equipamento opcional.

Publicações e manuais complementares estão disponíveis na Danfoss. Consulte [www.danfoss.com/BusinessAreas/DrivesSolutions/Documentations/VLT+Technical+Documentation.htm](http://www.danfoss.com/BusinessAreas/DrivesSolutions/Documentations/VLT+Technical+Documentation.htm) para listagens.

## 1.3 Documento e Versão do Software

Este manual é revisado e atualizado regularmente. Todas as sugestões sobre para melhorias são bem-vindas. *Tabela 1.1* mostra a versão do documento com a respectiva versão de software.

Edição	Observações	Versão do software
MG11AKxx	Substitui MG11AJxx	3,92

Tabela 1.1 Versão do Software e do Documento

## 1.4 Visão Geral do Produto

### 1.4.1 Uso pretendido

O conversor de frequência é um controlador eletrônico de motor destinado para

- a regulação de velocidade do motor em resposta ao sistema de feedback ou a comandos remotos de controladores externos. Um sistema de drive de potência consiste em conversor de frequência, motor e equipamento acionado pelo motor.
- vigilância do status do motor e do sistema.

O conversor de frequência também pode ser usado para proteção do motor.

Dependendo da configuração, o conversor de frequência pode ser usado em aplicações independentes ou fazer parte de um eletrodoméstico grande ou instalação.

O conversor de frequência é permitido para uso em ambientes residenciais, comerciais e industriais de acordo com as leis e normas locais.

### **AVISO!**

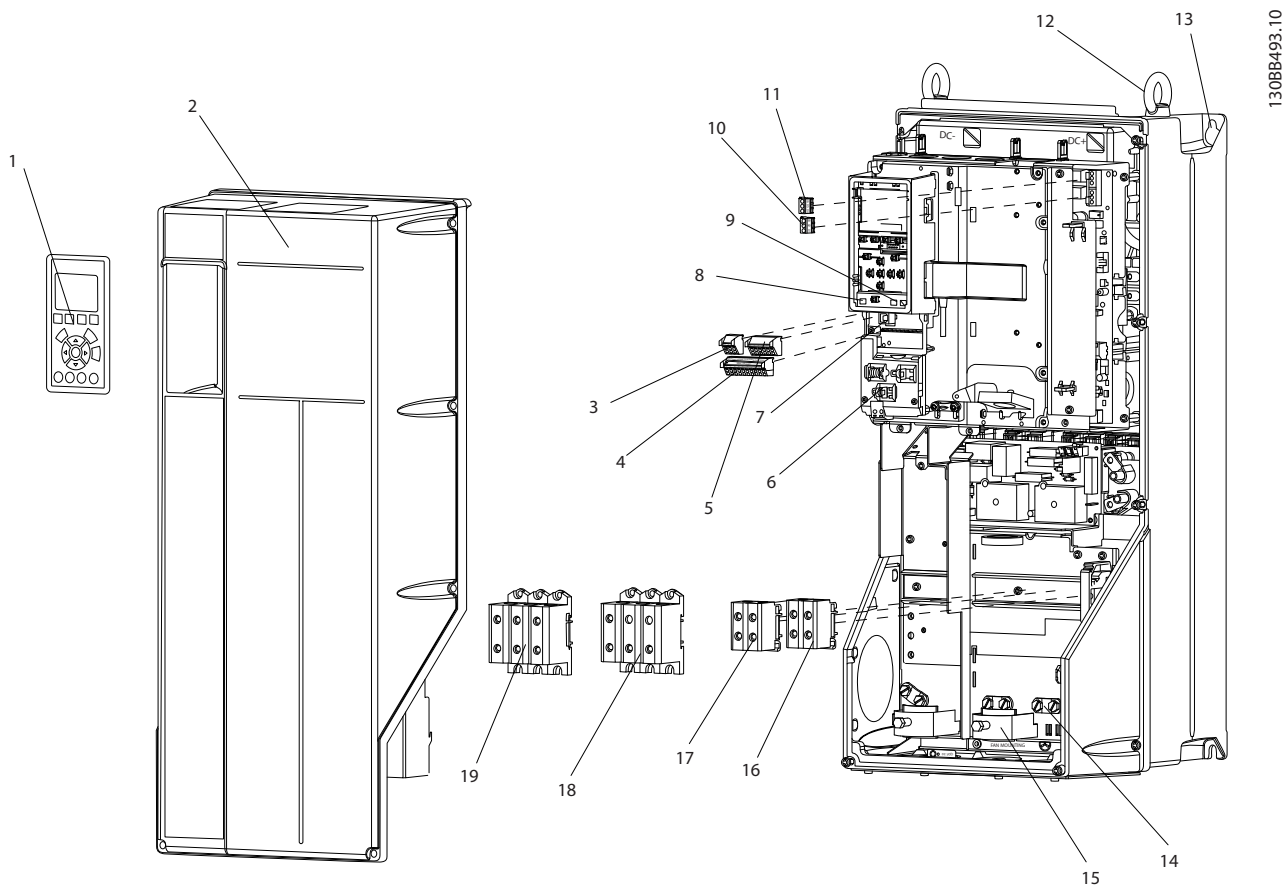
**Em um ambiente residencial, este produto pode causar interferência nas frequências de rádio e, nesse caso, podem ser necessárias medidas complementares de atenuação.**

### **Alerta de má utilização**

Não utilize o conversor de frequência em aplicações que não são compatíveis com ambientes e condições de operação especificados. Assegure estar em conformidade com as condições especificadas em *capítulo 8 Especificações*.

1

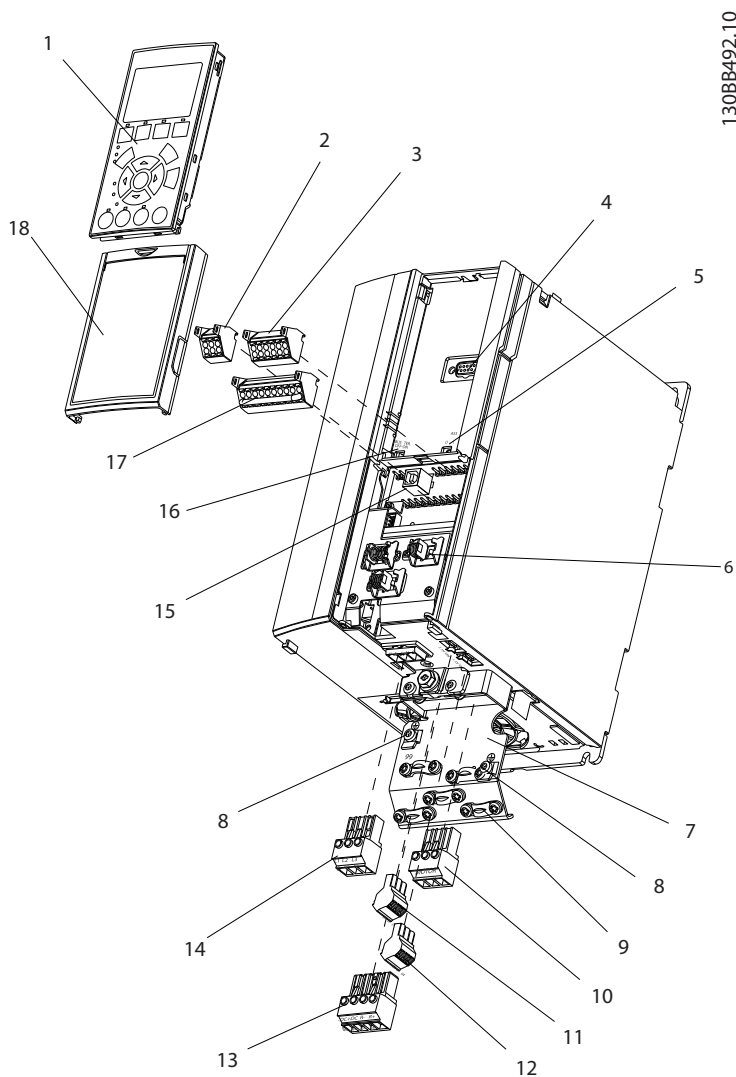
1.4.2 Vistas Explodidas



1	Painel de controle local (LCP)	11	Relé 2 (04, 05, 06)
2	Tampa	12	Anel de elevação
3	Conector-do barramento serial RS-485	13	Slot de montagem
4	E/S digital e fonte de alimentação de 24 V	14	Braçadeira de aterramento (PE)
5	Conector de E/S analógico	15	Blindagem do cabo conector
6	Blindagem do cabo conector	16	Terminal do freio (-81, +82)
7	Conector USB	17	Terminal de Load Sharing (Barramento CC) (-88, +89)
8	Interruptor de terminais de barramento serial	18	Terminais de saída do motor 96 (U), 97 (V), 98 (W)
9	Interruptores analógicos (A53), (A54)	19	Terminais de entrada da rede elétrica 91 (L1), 92 (L2), 93 (L3)
10	Relé 1 (01, 02, 03)		

Ilustração 1.1 Vista Explodida Gabinete metálico Tipos B e C, IP55 e IP66





1	Painel de controle local (LCP)	10	Terminais de saída do motor 96 (U), 97 (V), 98 (W)
2	Conector-do barramento serial RS-485 (+68, -69)	11	Relé 2 (01, 02, 03)
3	Conector de E/S analógico	12	Relé 1 (04, 05, 06)
4	Plugue de entrada do LCP	13	Freio (-81, +82) e terminais de Load Sharing (-88, +89)
5	Interruptores analógicos (A53), (A54)	14	Terminais de entrada da rede elétrica 91 (L1), 92 (L2), 93 (L3)
6	Blindagem do cabo conector	15	Conector USB
7	Placa de desacoplamento	16	Interruptor de terminais de barramento serial
8	Braçadeira de aterramento (PE)	17	E/S digital e fonte de alimentação de 24 V
9	Braçadeira de aterramento de cabo blindado e alívio de tensão	18	Tampa

Ilustração 1.2 Vista explodida Gabinete metálico tipo A, IP20

### 1.4.3 Diagrama de blocos do conversor de frequência

Ilustração 1.3 é um diagrama de blocos dos componentes internos do conversor de frequência. Consulte Tabela 1.2 para saber suas funções.

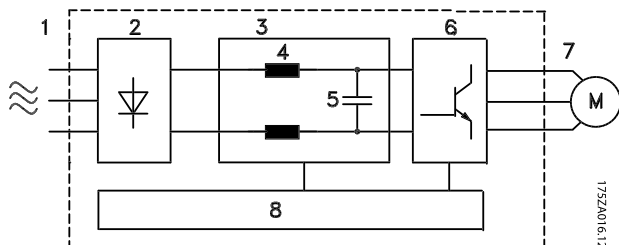


Ilustração 1.3 Diagrama de Blocos do Conversor de Frequência

Área	Título	Funções
1	Entrada da rede elétrica	<ul style="list-style-type: none"> <li>Fonte de alimentação da rede elétrica CA trifásica para o conversor de frequência</li> </ul>
2	Retificador	<ul style="list-style-type: none"> <li>A ponte retificadora converte a entrada CA em corrente CC para alimentação do inversor</li> </ul>
3	Barramento CC	<ul style="list-style-type: none"> <li>O circuito do barramento CC intermediário manipula a corrente CC</li> </ul>
4	Reatores CC	<ul style="list-style-type: none"> <li>Filtrar a tensão do circuito CC intermediário</li> <li>Testar a proteção transiente de linha</li> <li>Reduzir a corrente RMS</li> <li>Aumentar o fator de potência refletido de volta para a linha</li> <li>Reduzir as harmônicas na entrada CA</li> </ul>
5	Banco do capacitor	<ul style="list-style-type: none"> <li>Armazena a alimentação CC</li> <li>Fornece proteção ride-through para perda de energia curta</li> </ul>
6	Inversor	<ul style="list-style-type: none"> <li>Converter a CC em uma forma de onda CA PWM para uma saída variável controlada para o motor</li> </ul>
7	Saída para o motor	<ul style="list-style-type: none"> <li>Potência de saída trifásica regulada para o motor</li> </ul>

Área	Título	Funções
8	Circuito de controle	<ul style="list-style-type: none"> <li>Potência de entrada, processamento interno, saída e corrente do motor são monitorados para fornecer operação e controle eficientes</li> <li>A interface do usuário e os comandos externos são monitorados e executados</li> <li>A saída e o controle do status podem ser fornecidos</li> </ul>

Tabela 1.2 Legenda para Ilustração 1.3

### 1.4.4 Tipos de gabinete metálico e valor nominal da potência

Para saber os tipos de gabinete metálico e o valor nominal da potência dos conversores de frequência, consulte capítulo 8.9 Valor nominal da potência, peso e dimensões.

### 1.5 Aprovações e certificações



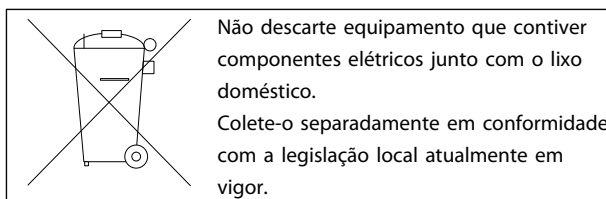
Tabela 1.3 Aprovações e certificações

Mais aprovações e certificações estão disponíveis. Entre em contato com seu parceiro Danfoss local. Conversores de frequência de gabinete metálico tipo T7 (525-690 V) não são certificados pelo UL.

O conversor de frequência atende os requisitos de retenção de memória térmica UL508C. Para obter mais informações consulte a seção Proteção Térmica do Motor no Guia de Design.

Para estar em conformidade com o Contrato Europeu com relação ao Transporte internacional de produtos perigosos por cursos d'água terrestres (ADN), consulte Instalação compatível com ADN no Guia de Design.

### 1.6 Descarte



## 2 Segurança

### 2.1 Símbolos de Segurança

Os símbolos a seguir são usados neste documento.

#### **⚠️ ADVERTÊNCIA**

Indica uma situação potencialmente perigosa que poderá resultar em morte ou ferimentos graves.

#### **⚠️ CUIDADO**

Indica uma situação potencialmente perigosa que poderá resultar em ferimentos leves ou moderados. Também podem ser usadas para alertar contra práticas inseguras.

#### **AVISO!**

Indica informações importantes, inclusive situações que poderá resultar em danos no equipamento ou na propriedade.

### 2.2 Pessoal qualificado

Transporte correto e confiável, armazenagem, instalação, operação e manutenção são necessários para a operação segura do conversor de frequência. Somente pessoal qualificado é permitido instalar ou operar este equipamento.

Pessoal qualificado é definido como pessoal treinado, autorizado a instalar, comissionar e manter o equipamento, sistemas e circuitos em conformidade com as normas e leis pertinentes. Adicionalmente, o pessoal deve ser familiarizado com as instruções e medidas de segurança descritas neste documento.

### 2.3 Segurança e Precauções

#### **⚠️ ADVERTÊNCIA**

##### ALTA TENSÃO

Os conversores de frequência contêm alta tensão quando conectados à entrada da rede elétrica CA, fonte de alimentação CC ou Load Sharing. Instalação, partida e manutenção realizadas por pessoal não qualificado pode resultar em morte ou lesões graves.

- A instalação, partida e manutenção deverão ser executadas somente por pessoal qualificado.

#### **⚠️ ADVERTÊNCIA**

##### PARTIDA ACIDENTAL

Quando o conversor de frequência estiver conectado à rede elétrica CA, o motor pode dar partida a qualquer momento, trazendo risco de morte, lesões graves ou danos à propriedade. O motor pode dar partida por meio um interruptor externo, um comando do barramento serial e um sinal de referência de entrada do LCP ou após uma condição de defeito eliminada.

- Desconecte o conversor de frequência da rede elétrica sempre que houver necessidade de precauções de segurança pessoal para evitar partida do motor acidental.
- Pressione [Off] no LCP antes de programar parâmetros.
- O conversor de frequência, o motor e qualquer equipamento acionado devem estar em prontidão operacional quando o conversor de frequência estiver conectado à rede elétrica CA.

**⚠️ ADVERTÊNCIA****TEMPO DE DESCARGA**

O conversor de frequência contém capacitores de barramento CC que podem permanecer carregados mesmo quando o conversor de frequência não estiver conectado. Se não se aguardar o tempo especificado após a energia ser removida para executar serviço de manutenção ou reparo, o resultado poderá ser morte ou lesões graves.

1. Pare o motor.
2. Desconecte a rede elétrica CA, motores de ímã permanente e fontes de alimentação do barramento CC remotas, incluindo backup de bateria, UPS e conexões do barramento CC com outros conversores de frequência.
3. Aguarde os capacitores fazerem descarga completa antes de realizar qualquer serviço de manutenção. O intervalo de tempo de espera está especificado em *Tabela 2.1*.

Tensão [V]	Tempo de espera mínimo (minutos)		
	4	7	15
200-240	1,1-3,7 kW		5,5-45 kW
380-480	1,1-7,5 kW		11-90 kW
525-600	1,1-7,5 kW		11-90 kW
525-690		1,1-7,5 kW	11-90 kW

Pode haver alta tensão presente mesmo quando os indicadores luminosos de LED estiverem apagados!

Tabela 2.1 Tempo de Descarga

**⚠️ ADVERTÊNCIA****RISCO DE CORRENTE DE FUGA**

As correntes de fuga excedem 3,5 mA. Se o conversor de frequência não for aterrado corretamente poderá resultar em morte ou lesões graves.

- Assegure o aterramento correto do equipamento por um electricista certificado.

**⚠️ ADVERTÊNCIA****EQUIPAMENTO PERIGOSO**

O contato com eixos rotativos e equipamento elétrico pode resultar em morte ou ferimentos graves.

- Assegure que somente pessoal qualificado realize a instalação, partida e manutenção.
- Garanta que os serviços elétricos estejam em conformidade com os códigos elétricos locais e nacionais.
- Siga os procedimentos deste manual.

**⚠️ CUIDADO****ROTAÇÃO DO MOTOR ACIDENTAL  
ROTAÇÃO LIVRE**

A rotação acidental de um motor de ímã permanente pode causar lesões graves ou danos ao equipamento.

- Certifique-se que os motores de ímã permanente estão bloqueados para impedir rotação acidental.

**⚠️ CUIDADO****RISCO DE FALHA INTERNA**

Uma falha interna no conversor de frequência pode resultar em lesões graves quando o conversor de frequência não estiver fechado corretamente.

- Antes de aplicar potência, assegure que todas as tampas de segurança estejam no lugar e bem presas.

### 3 Instalação Mecânica

#### 3.1 Desembalagem

##### 3.1.1 Itens fornecidos

Os itens fornecidos podem variar de acordo com a configuração do produto.

- Certifique-se de que os itens fornecidos e as informações na plaqueta de identificação correspondam à mesma confirmação de pedido.
- Inspeccione visualmente a embalagem e o conversor de frequência quanto a danos causados por manuseio inadequado durante o envio. Preencha uma reivindicação por danos com a transportadora. Guarde as peças danificadas para maior esclarecimento.

#### AVISO!

Não remova a plaqueta de identificação do conversor de frequência (perda de garantia).

##### 3.1.2 Armazenagem

Assegure que os requisitos de armazenagem sejam atendidos. Consulte *capítulo 8.4 Condições ambiente* para obter mais detalhes.

#### 3.2 Ambientes de instalação

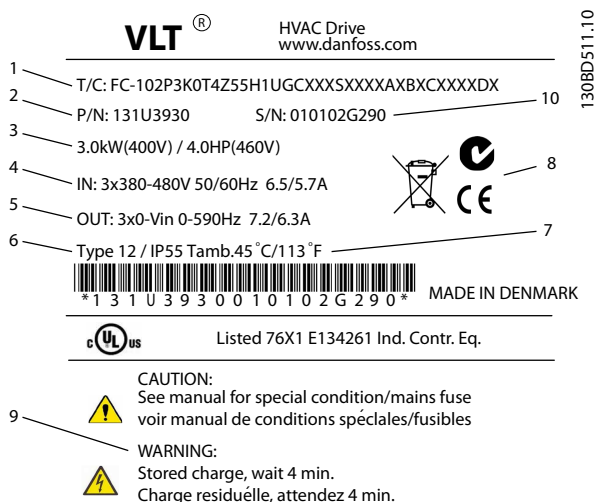
#### AVISO!

Em ambientes com gotículas, partículas ou gases corrosivos em suspensão no ar, garanta que as características nominais de IP/tipo do equipamento é compatível com a instalação ambiente. Deixar de atender às exigências em relação às condições ambiente pode reduzir o tempo de vida do conversor de frequência. Certifique-se de que os requisitos de umidade do ar, temperatura e altitude sejam atendidos.

#### Vibração e Choque

O conversor de frequência está em conformidade com os requisitos para unidades montadas em paredes e pisos de instalações de produção, bem como em painéis aparafusados às paredes ou aos pisos.

Para obter especificações detalhadas das condições ambiente, consulte *capítulo 8.4 Condições ambiente*.



1	Código de tipo
2	Número para pedido
3	Valor nominal da potência
4	Tensão de entrada, frequência e corrente (em baixa/alta tensão)
5	Tensão de saída, frequência e corrente (em baixa/alta tensão)
6	Tipo de gabinete e características nominais do IP
7	Temperatura ambiente máxima
8	Certificações
9	Tempo de descarga (advertência)
10	Número de série

Ilustração 3.1 Plaqueta de identificação do produto (Exemplo)

### 3.3 Montagem

#### **AVISO!**

A montagem incorreta pode resultar em superaquecimento e desempenho reduzido.

#### Resfriamento

- Certifique-se de que seja fornecido o espaço inferior e superior para o resfriamento do ar. Consulte *Ilustração 3.2* para requisitos de espaçamento.

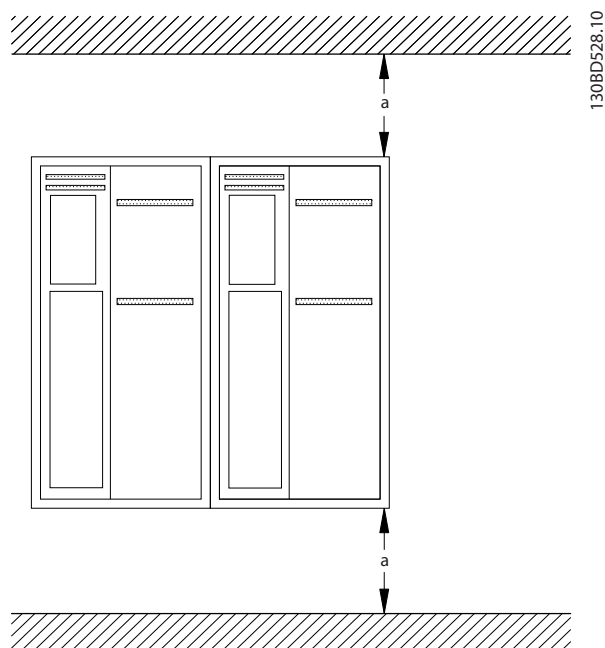


Ilustração 3.2 Espaço Livre para Resfriamento Acima e Abaixo

Gabinete metálico	A2-A5	B1-B4	C1, C3	C2, C4
a [mm]	100	200	200	225

Tabela 3.1 Requisitos Mínimos de Espaço Livre para Fluxo de Ar

#### Elevação

- Para determinar um método de içamento seguro, verifique o peso da unidade, consulte *capítulo 8.9 Valor nominal da potência, peso e dimensões*.
- Garanta que o dispositivo de içamento é apropriado para a tarefa.
- Se necessário, planeje um guincho, guindaste ou empilhadeira com as características nominais apropriadas para mover a unidade
- Para içamento, use anéis de guincho na unidade, quando fornecidos.

#### Montagem

1. Certifique-se de que a resistência do local de montagem suporta o peso da unidade. O conversor de frequência permite instalação lado a lado.
2. Posicione a unidade o mais próximo possível do motor. Mantenha o cabo de motor o mais curto possível.
3. Monte a unidade na posição vertical em uma superfície plana sólida ou na placa traseira opcional para fornecer fluxo de ar de resfriamento.
4. Use a furação de montagem com slot na unidade para montagem em parede, quando fornecida

#### Montagem com placa traseira e trilhos

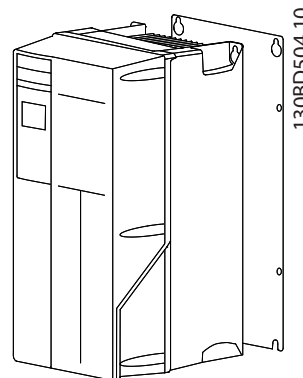


Ilustração 3.3 Montagem Correta com Placa Traseira

#### **AVISO!**

A placa traseira é necessária quando montada em trilhos.

#### **AVISO!**

Todos os gabinetes metálicos A, B e permitem instalação lado a lado. Exceção: Se for usado um kit IP21, deverá ser deixada uma folga entre os gabinetes metálicos:

- Para os gabinetes metálicos A2, A3, A4, B3, B4 e C3, o espaço livre mínimo é 50 mm.
- Para o gabinete metálico C4, o espaço livre mínimo é 75 mm.

## 4 Instalação Elétrica

### 4.1 Instruções de Segurança

Consulte *capítulo 2 Segurança* para obter instruções de segurança gerais.

#### **⚠️ ADVERTÊNCIA**

##### TENSÃO INDUZIDA

A tensão induzida dos cabos de motor de saída estendidos juntos pode carregar capacitores do equipamento mesmo com o equipamento desligado e travado. Se os cabos do motor de saída não forem estendidos separadamente ou não forem utilizados cabos blindados, o resultado poderá ser a morte ou lesões graves.

- Estenda os cabos de motor de saída separadamente ou
- use cabos blindados

#### **⚠️ CUIDADO**

##### PERIGO DE CHOQUE

O conversor de frequência pode causar uma corrente CC no condutor PE. Falhar em seguir as recomendações a seguir significa que o RCD não pode fornecer a proteção pretendida.

- Quando um dispositivo de proteção operado por corrente residual (RCD) for usado para proteção contra choque elétrico, somente um RCD do Tipo B é permitido no lado da alimentação.

##### Proteção de sobre corrente

- Equipamentos de proteção adicional como a proteção contra curto-circuito ou proteção térmica do motor entre o conversor de frequência e o motor são necessários para aplicações com vários motores.
- É necessário um fusível de entrada para fornecer proteção contra curto circuito e proteção de sobre corrente. Se não forem fornecidos de fábrica, os fusíveis devem ser providenciados pelo instalador. Consulte as características nominais máximas dos fusíveis em *capítulo 8.8 Fusíveis e Disjuntores*.

##### Características nominais e tipo de fio

- Toda a fiação deverá estar em conformidade com as regulamentações locais e nacionais com relação à seção transversal e aos requisitos de temperatura ambiente.

- Recomendação de fio de conexão de energia: Fio de cobre com classificação mínima para 75 °C.

Consulte *capítulo 8.1 Dados Elétricos* e *capítulo 8.5 Especificações de Cabo* para saber os tamanhos e tipos de fios.

### 4.2 Instalação compatível com EMC

Para obter uma instalação compatível com EMC, siga as instruções fornecidas na *capítulo 4.3 Aterramento*, *capítulo 4.4 Esquemático de fiação*, *capítulo 4.6 Conexão do Motor* e *capítulo 4.8 Fiação de Controle*.

### 4.3 Aterramento

#### **⚠️ ADVERTÊNCIA**

##### RISCO DE CORRENTE DE FUGA

As correntes de fuga excedem 3,5 mA. Não aterrar o conversor de frequência corretamente poderá resultar em morte ou lesões graves.

- Assegure o aterramento correto do equipamento por um eletricista certificado.

##### Para segurança elétrica

- Aterre o conversor de frequência de acordo com os padrões e diretivas aplicáveis.
- Use um fio terra dedicado para potência de entrada, potência do motor e fiação de controle.
- Não aterre um conversor de frequência a outro, em estilo "encadeado".
- Mantenha as conexões do fio terra tão curtas quanto possível.
- Atenda os requisitos de fiação do fabricante do motor.
- Seção transversal mínima do cabo: 10 mm<sup>2</sup> (ou 2 fios terra nominais terminados separadamente).

##### Para instalação compatível com EMC

- Estabeleça contato elétrico entre a blindagem do cabo e o gabinete metálico do conversor de frequência usando bucha do cabo metálica ou as braçadeiras fornecidas com o equipamento (consulte *capítulo 4.6 Conexão do Motor*).
- Use fio com filamentos grossos para reduzir a interferência elétrica.
- Não use rabichos.

**AVISO!**

**EQUALIZAÇÃO POTENCIAL**

Riscos de interferência elétrica quando o potencial do ponto de aterramento entre o conversor de frequência e o sistema é diferente. Instale cabos de equalização entre os componentes do sistema. Recomenda-se a seção transversal do cabo: 16 mm<sup>2</sup>.

4.4 Esquemático de fiação

4

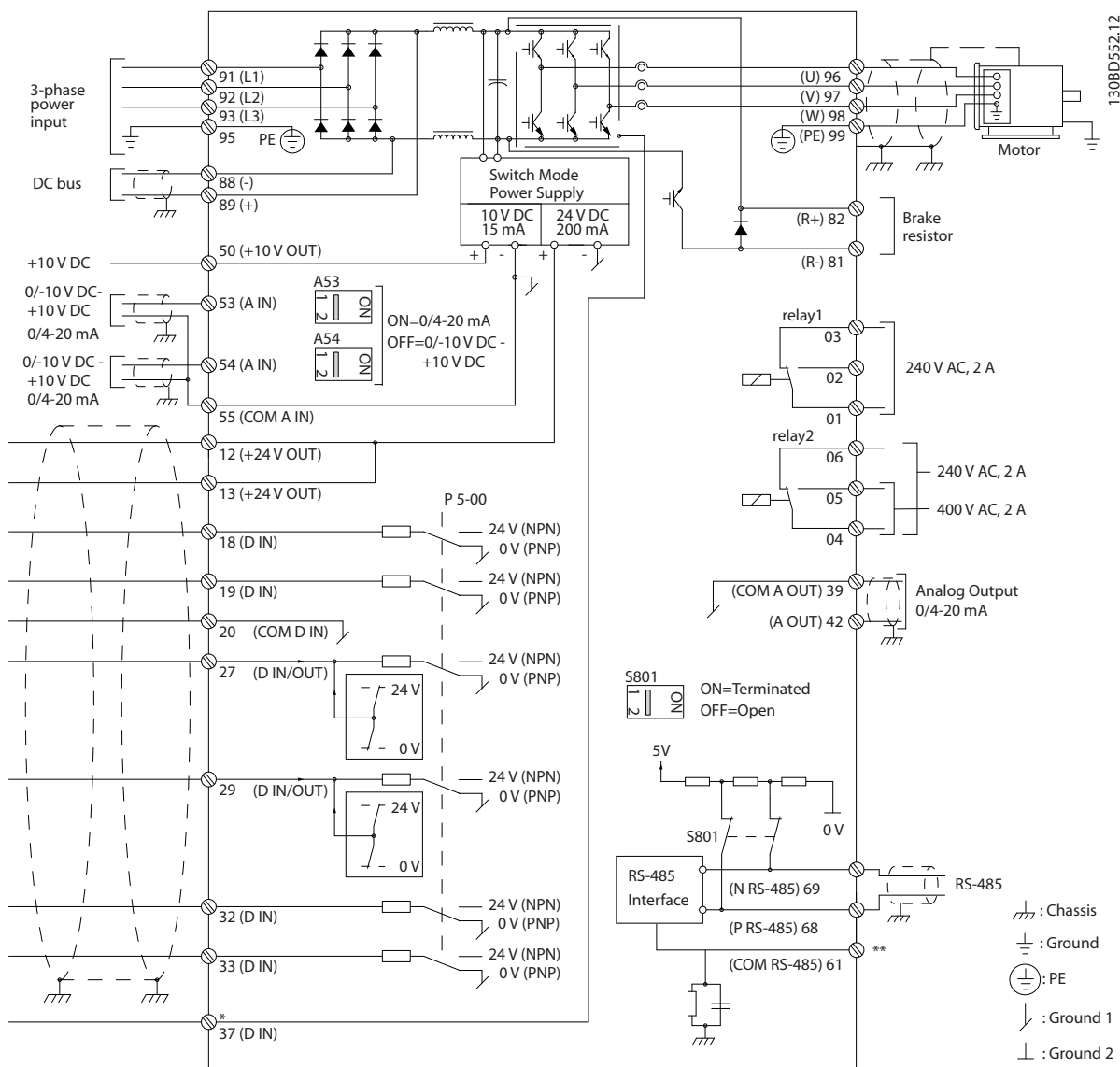


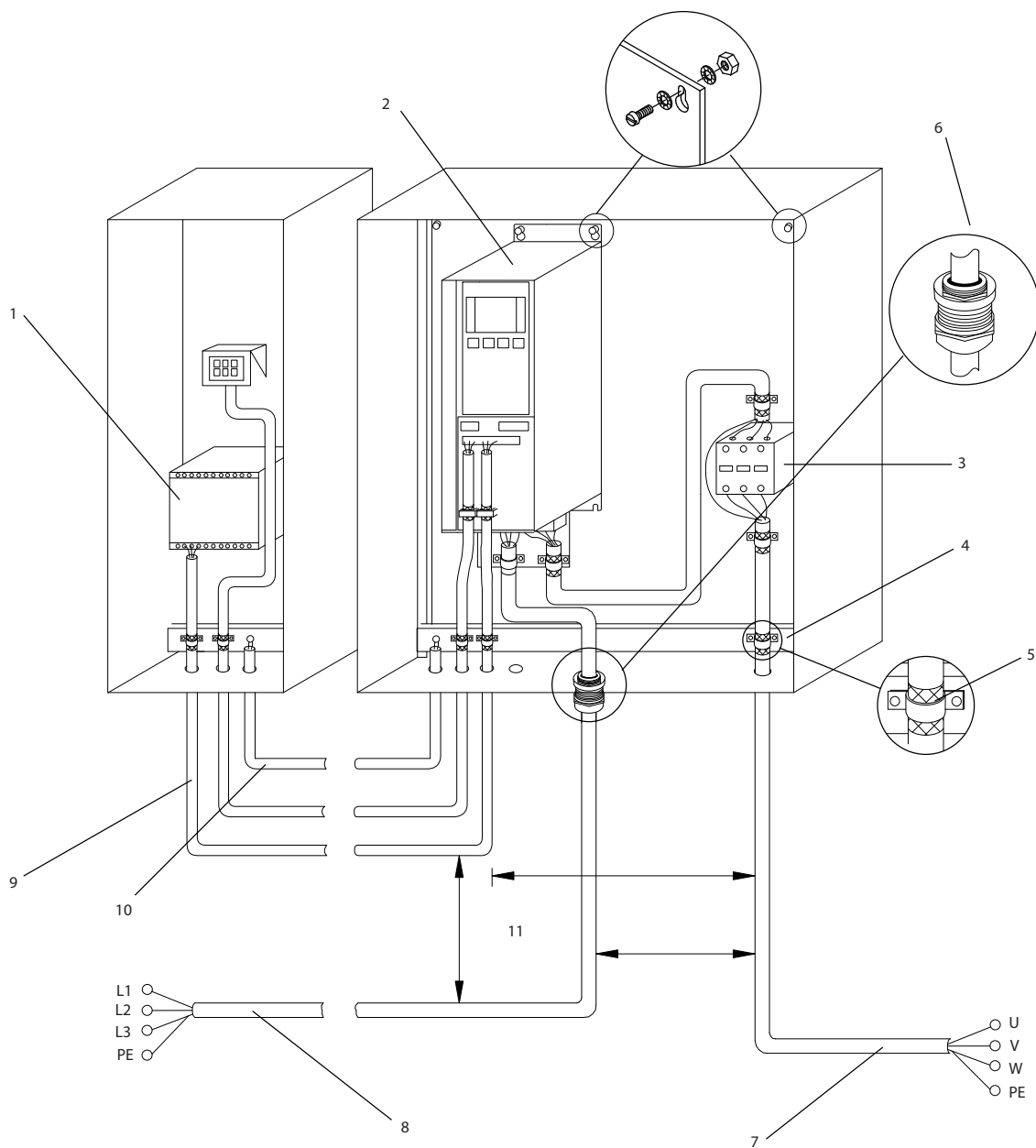
Ilustração 4.1 Esquemático de fiação básica

A = analógica, D = digital

\*Terminal 37 (opcional) é usado para Torque seguro desligado. Para as instruções de instalação de Torque seguro desligado, consulte as *instruções de utilização do Torque seguro desligado para Danfoss Conversores de frequência® VLT*.

\*\*Não conectar a blindagem do cabo.





130BDS29.11

4

1	PLC	6	Bucha de cabo
2	Conversor de frequência	7	Motor, trifásico e PE
3	Contator de saída	8	Rede elétrica, trifásica e PE reforçado
4	Trilho de aterramento (PE)	9	Fiação de controle
5	Isolamento do cabo (descascado)	10	Equalização mín. 16 mm <sup>2</sup> (0,025 pol.)

Ilustração 4.2 Compatível-com EMC Conexão Elétrica

**AVISO!**

**INTERFERÊNCIA DE EMC**

Use cabos blindados para o motor e a fiação de controle, e cabos separado para a potência de entrada, a fiação do motor e fiação de controle. A falha em isolar a potência, o motor e os cabos de controle pode resultar em comportamento acidental ou desempenho reduzido. É necessário espaçamento mínimo de 200 mm (7,9 pol.) entre cabo de potência, cabo de motor e cabos de controle.

#### 4.5 Acesso

- Remova a tampa com uma chave de fenda (Consulte *Ilustração 4.3*) ou soltando os parafusos de fixação (Consulte *Ilustração 4.4*).

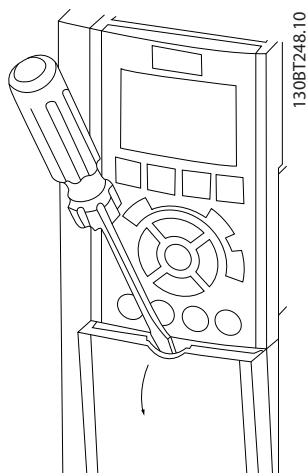


Ilustração 4.3 Acesso à fiação do IP20 e gabinetes metálicos IP21

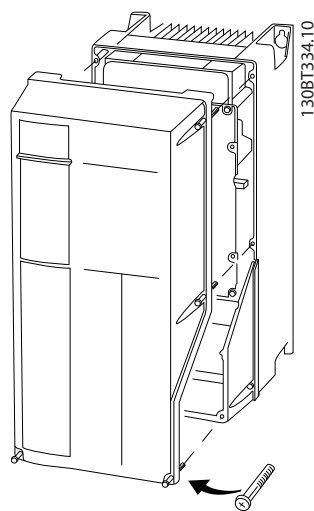


Ilustração 4.4 Acesso à fiação do IP55 e gabinetes metálicos IP66

Consulte *Tabela 4.1* antes de apertar as tampas.

Gabinete metálico	IP55	IP66
A4/A5	2	2
B1/B2	2,2	2,2
C1/C2	2,2	2,2
Nenhum parafuso para apertar para A2/A3/B3/B4/C3/C4.		

Tabela 4.1 Torques de Aperto das Tampas [Nm]

#### 4.6 Conexão do Motor

### ⚠️ ADVERTÊNCIA

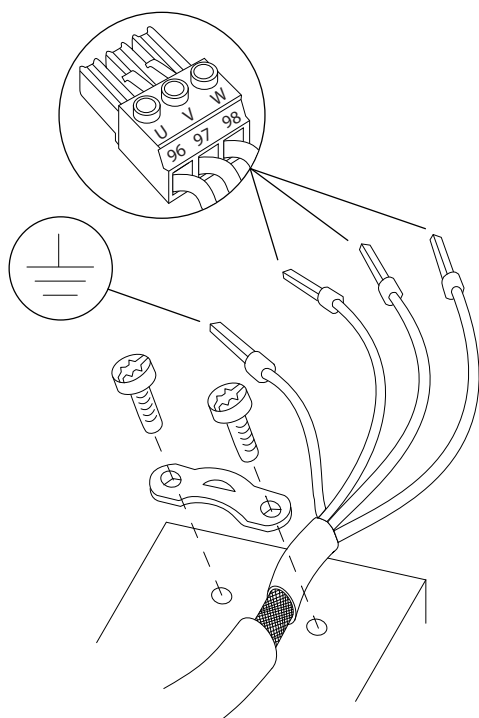
#### TENSÃO INDUZIDA!

A tensão induzida dos cabos de motor de saída estendidos juntos pode carregar capacitores do equipamento mesmo com o equipamento desligado e travado. Se os cabos do motor de saída não forem estendidos separadamente ou não forem utilizados cabos blindados, o resultado poderá ser a morte ou lesões graves.

- Atenda os códigos elétricos locais e nacionais para tamanhos do cabo. Para saber os tamanhos máximos dos fios, consulte *capítulo 8.1 Dados Elétricos*.
- Atenda os requisitos de fiação do fabricante do motor.
- Extratores da fiação do motor ou painéis de acesso são fornecidos na base de unidades IP21 (NEMA1/12) e superiores.
- Não conecte um dispositivo de partida ou de troca de polo (por exemplo, motor Dahlander ou anel de deslizamento do motor de indução) entre o conversor de frequência e o motor.

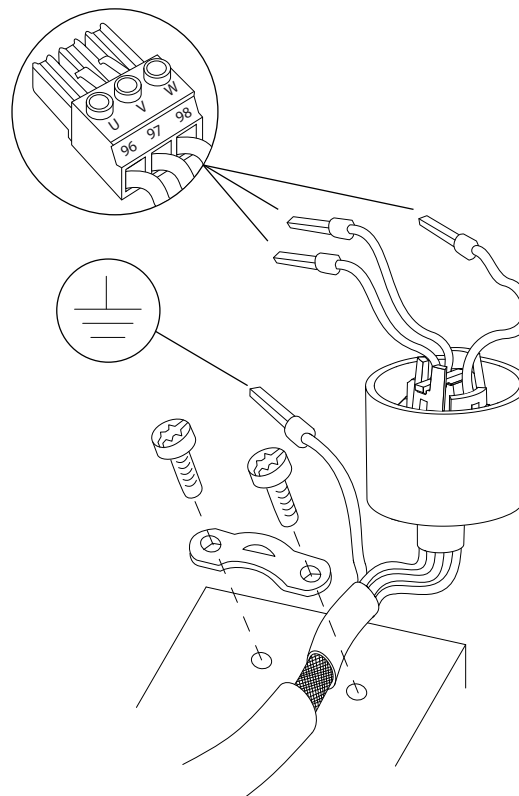
#### Procedimento

1. Descasque um pedaço do isolamento do cabo externo.
2. Posicione o fio descascado sob a braçadeira de cabo para estabelecer uma fixação mecânica e contato elétrico entre a blindagem do cabo e o terra.
3. Conecte o fio terra ao terminal de aterramento mais próximo de acordo com as instruções de aterramento fornecidas em *capítulo 4.3 Aterramento*, consulte *Ilustração 4.5*.
4. Conecte a fiação do motor trifásico nos terminais 96 (U), 97 (V) e 98 (W), consulte *Ilustração 4.5*.
5. Aperte os terminais de acordo com as informações fornecidas em *capítulo 8.7 Torques de Aperto de Conexão*.



130BD531.10

Ilustração 4.5 Conexão do Motor



130BD480.10

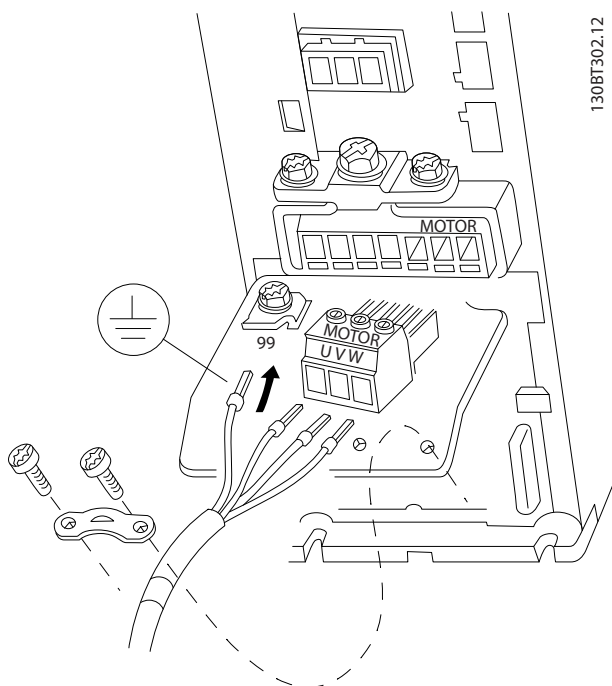
Ilustração 4.6 Conexão do motor para conversor de frequência com filtro de categoria C1

**Procedimento para conversor de frequência com filtro de Categoria C1 (consulte o código do tipo na plaqueta de identificação)**

1. Descasque um pedaço do isolamento do cabo externo.
2. Posicione o fio descascado sob a braçadeira de cabo para estabelecer uma fixação mecânica e contato elétrico entre a blindagem do cabo e o terra.
3. Estenda a fiação do motor trifásico na peça de borracha, consulte *Ilustração 4.6*.
4. Disponha a fiação do motor trifásico através do ferrite, consulte *Ilustração 4.6*.
5. Conecte o fio terra ao terminal de aterramento mais próximo de acordo com as instruções de aterramento.
6. Conecte a fiação do motor trifásico nos terminais 96 (U), 97 (V) e 98 (W), consulte *Ilustração 4.6*.
7. Posicione o ferrite conforme mostrado em *Ilustração 4.6*.
8. Aperte as braçadeiras plásticas juntas. O dente trava para apertar o ferrite aos fios.
9. Aperte os terminais de acordo com as informações fornecidas em *capítulo 8.7 Torques de Aperto de Conexão*.

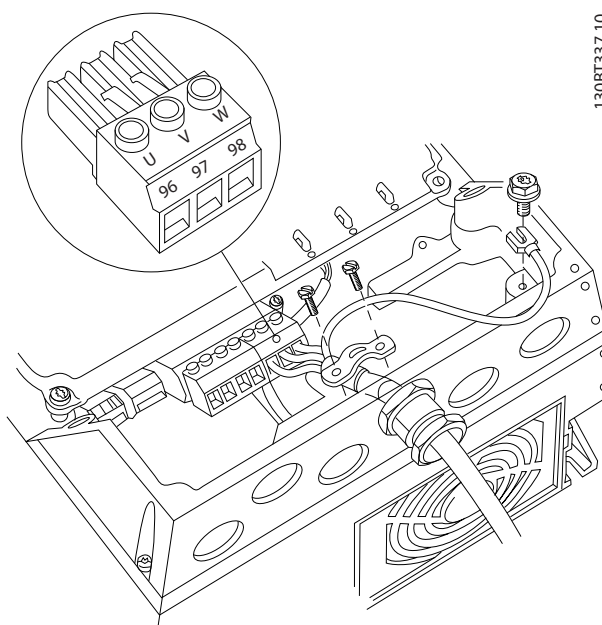
*Ilustração 4.7, Ilustração 4.8, Ilustração 4.9, Ilustração 4.10 e Ilustração 4.11* representam entrada da rede elétrica, motor e aterramento para conversores de frequência básicos. As configurações reais variam com os tipos de unidade e equipamentos opcionais.

4



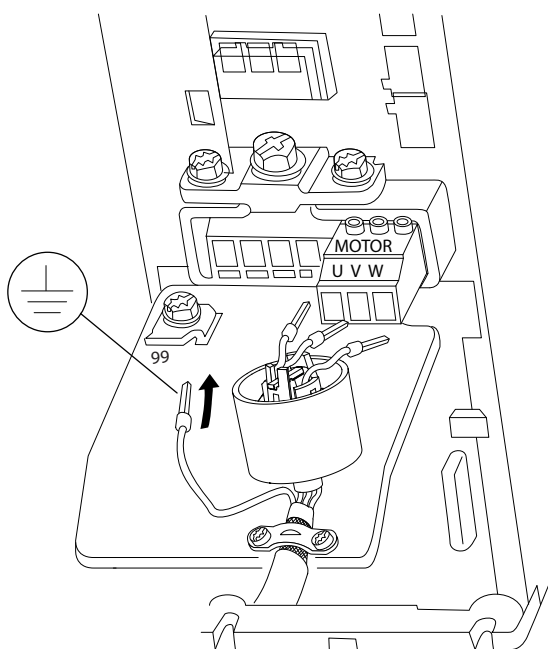
130BT302.12

Ilustração 4.7 Conexão do motor para gabinete metálico tipo A2 e A3



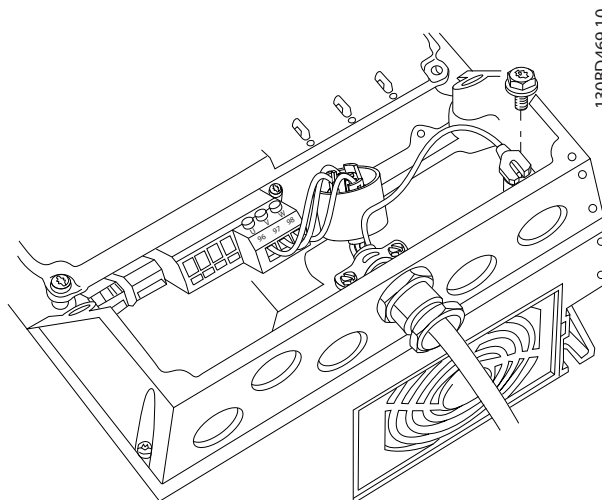
130BT337.10

Ilustração 4.9 Conexão do motor para gabinete metálico tipo A4/A5 (IP55/66/NEMA tipo 12)



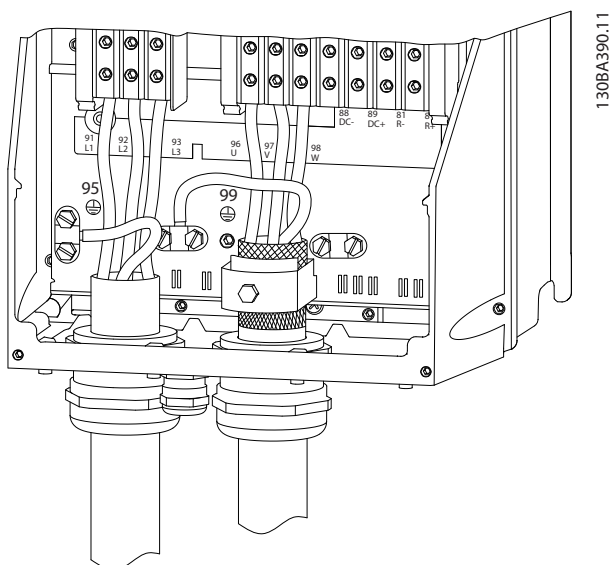
130BD468.10

Ilustração 4.8 Conexão do motor com filtro de categoria C1 para gabinete metálico tipo A2 e A3



130BD469.10

Ilustração 4.10 Conexão do motor com filtro de categoria C1 para gabinete metálico tipo A4/A5 (IP55/66/NEMA tipo 12)



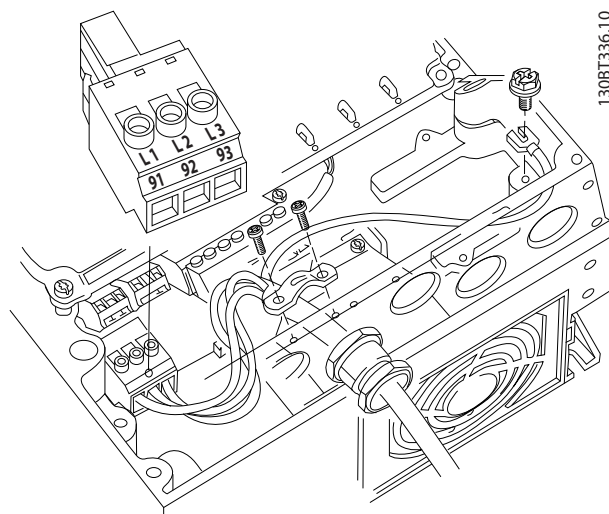
**Ilustração 4.11** Fiação do motor, da rede elétrica e do ponto de aterramento para tipos de gabinete B e D usando cabo blindado

#### 4.7 Conexão da Rede Elétrica CA

- Determine o tamanho da fiação com base na corrente de entrada do conversor de frequência. Para saber os tamanhos máximos dos fios, consulte *capítulo 8.1 Dados Elétricos*.
- Atenda os códigos elétricos locais e nacionais para tamanhos do cabo.

##### Procedimento

1. Conecte a fiação de potência da entrada CA trifásica nos terminais L1, L2 e L3 (consulte *Ilustração 4.12*).
2. Dependendo da configuração do equipamento, a potência de entrada será conectada nos terminais de entrada da rede elétrica ou na desconexão de entrada.
3. Aterre o cabo de acordo com as instruções de aterramento fornecidas em *capítulo 4.3 Aterramento*.
4. Quando alimentado a partir de uma rede elétrica isolada (rede elétrica de TI ou delta flutuante) ou rede elétrica TT/TN-S com uma perna aterrada (delta aterrado), assegure que *14-50 Filtro de RFI* está ajustado para OFF (desligado) para evitar danos ao circuito intermediário e para reduzir as correntes de capacidade do ponto de aterramento de acordo com a IEC 61800-3.



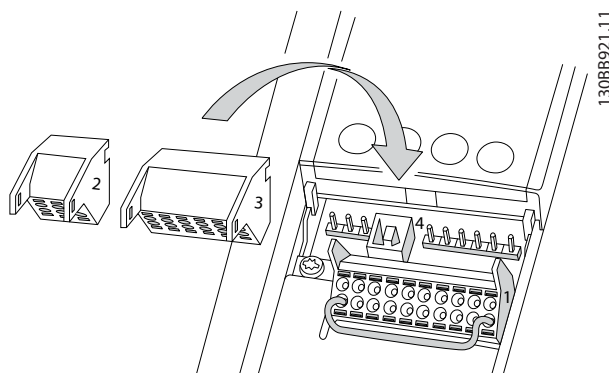
**Ilustração 4.12** Conectando à Rede Elétrica CA

#### 4.8 Fiação de Controle

- Isole a fiação de controle de componentes de alta potência no conversor de frequência.
- Quando o conversor de frequência está conectado a um termistor, garanta que a fiação de controle do termistor seja blindada e tenha o isolamento reforçado/duplo. É recomendada tensão de alimentação de 24 V CC.

##### 4.8.1 Tipos de Terminal de Controle

*Ilustração 4.13* e *Ilustração 4.14* mostram os conectores do conversor de frequência removíveis. As funções de terminal e a configuração padrão estão resumidas em *Tabela 4.2*.



**Ilustração 4.13** Locais do Terminal de Controle

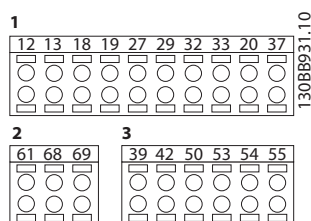


Ilustração 4.14 Números dos Terminais

4

- O conector 1 fornece quatro terminais de entrada digital programáveis, dois terminais digitais programáveis adicionais de entrada ou saída, tensão de alimentação para o terminal de 24 V CC e um comum para a tensão CC opcional de 24 V fornecida pelo cliente.
- Os terminais (+) 68 e (-) 69 do Conector 2 são para uma conexão de comunicação serial RS-485.
- O Conector 3 fornece duas entradas analógicas, uma saída analógica, tensão de alimentação CC de 10 V e comuns para as entradas e a saída.
- Conector 4 é uma porta USB disponível para uso com o Software de Setup do MCT 10.

Descrição do terminal			
Terminal número	Parâmetro	Configuração padrão	Descrição
<b>Entradas/Saídas Digitais</b>			
12, 13	-	+24 V CC	Fonte de alimentação de 24 V CC para entradas digitais e transdutores externos. Corrente de saída máxima 200 mA total para todas as cargas de 24 V.
18	5-10	[8] Partida	Entradas digitais.
19	5-11	[0] Sem operação	
32	5-14	[0] Sem operação	
33	5-15	[0] Sem operação	
27	5-12	[2] Parada por inércia inversa	Para entrada digital ou saída digital. A configuração padrão é entrada.
29	5-13	[14] JOG	
20	-		Comum para entradas digitais e potencial de 0 V para alimentação de 24 V.
37	-	Torque Seguro Desligado (STO)	Entrada segura (opcional). Usado para STO.

Descrição do terminal			
Terminal número	Parâmetro	Configuração padrão	Descrição
<b>Entradas/Saídas Analógicas</b>			
39	-		Comum para saída analógica
42	6-50	Velocidade 0 - Limite Superior	Saída analógica programável. 0-20 mA ou 4-20 mA em um máximo de 500 Ω
50	-	+10 V CC	Tensão de alimentação analógica de 10 V CC para potenciômetro ou termistor. 15 mA máxima
53	6-1	Referência	Entrada analógica. Para tensão ou corrente. Interruptores A53 e A54 seleccione mA ou V.
54	6-2	Feedback	
55	-		Comum para entrada analógica
<b>Comunicação Serial</b>			
61	-		Filtro RC integrado para blindagem do cabo. SOMENTE para conectar a blindagem quando surgirem problemas de EMC.
68 (+)	8-3		Interface RS-485. Um interruptor do cartão de controle é fornecido para resistência de terminação.
69 (-)	8-3		
<b>Relés</b>			
01, 02, 03	5-40 [0]	[9] Alarme	Saída do relé com Formato C. Para tensão CC ou CA e carga indutiva ou resistiva.
04, 05, 06	5-40 [1]	[5] Em funcionamento	

Tabela 4.2 Descrição do Terminal

**Terminais adicionais:**

- Duas saídas do relé com Formato C. A localização das saídas depende da configuração do conversor de frequência.
- Terminais localizados no equipamento integrado opcional. Consulte o manual fornecido com o opcional do equipamento.

#### 4.8.2 Fiação para os Terminais de Controle

Os conectores do terminal de controle podem ser desconectados do conversor de frequência para facilitar a instalação, como mostrado em *Ilustração 4.13*.

#### **AVISO!**

Mantenha fios de controle o mais curto possível e separados dos cabos de energia elevada para minimizar a interferência.

1. Abra o contato inserindo uma pequena chave de fenda no slot acima do contato e empurre a chave de fenda ligeiramente para cima.

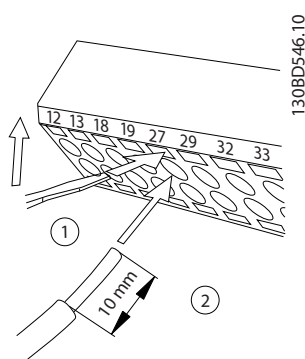


Ilustração 4.15 Conectando os fios de controle

2. Insira o fio de controle descascado no contato.
3. Remova a chave de fenda para apertar o fio de controle no contato.
4. Certifique-se de que o contato está firmemente estabelecido e não está frouxo. Fiação de controle frouxa pode ser a fonte de falhas do equipamento ou de operação não ideal.

Consulte *capítulo 8.5 Especificações de Cabo* para obter tamanhos de fios de terminais de controle e *capítulo 6 Exemplos de Setup de Aplicação* para conexões típicas da fiação de controle.

#### 4.8.3 Ativando a operação do motor (Terminal 27)

Um fio de jumper pode ser necessário entre o terminal 12 (ou 13) e o terminal 27 para o conversor de frequência operar quando usar os valores de programação padrão de fábrica.

- O terminal 27 de entrada digital é projetado para receber um comando de travamento externo de 24 V CC. Em muitas aplicações o usuário conecta no terminal 27 um dispositivo de travamento externo.
- Quando não for usado um dispositivo de travamento, instale um jumper entre o terminal de controle 12 (recomendado) ou 13 e o terminal 27. Isso fornece um sinal interno de 24 V no terminal 27.
- Quando a linha de status na parte inferior do LCP indicar PARADA POR INÉRCIA REMOTA AUTOMÁTICA, indica que a unidade está pronta para operar, mas há um sinal de entrada ausente no terminal 27.
- Quando um equipamento opcional instalado na fábrica estiver conectado ao terminal 27, não remova essa fiação.

#### **AVISO!**

O conversor de frequência não pode operar sem um sinal no terminal 27 a menos que o terminal 27 seja reprogramado.

#### 4.8.4 Seleção de entrada de tensão/corrente (Interruptores)

Os terminais de entrada analógica 53 e 54 permitem a configuração do sinal de entrada de tensão (0-10 V) ou corrente (0/4-20 mA).

##### Programações padrão do parâmetro:

- Terminal 53: sinal de referência de velocidade em malha aberta (consulte 16-61 *Definição do Terminal 53*).
- Terminal 54: sinal de feedback em malha fechada (consulte 16-63 *Definição do Terminal 54*).

**AVISO!**

Desconecte a energia do conversor de frequência antes de alterar as posições do interruptor.

1. Remova o painel de controle local (consulte *Ilustração 4.16*).
2. Remova qualquer equipamento opcional que esteja cobrindo os interruptores.
3. Configure os interruptores A53 e A54 para selecionar o tipo de sinal. U seleciona tensão, I seleciona corrente.

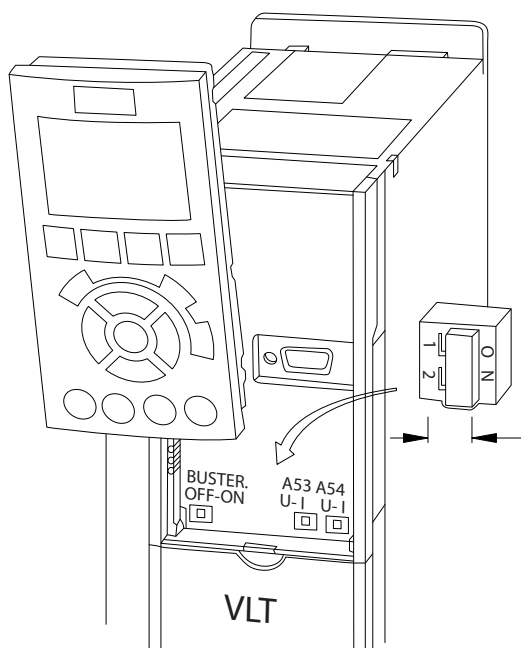


Ilustração 4.16 Localização dos Interruptores dos Terminais 53 e 54

4.8.6 Comunicação serial RS-485

Até 32 nós podem ser conectados como bus ou por meio de queda de cabos de uma linha tronco comum para 1 segmento de rede. Repetidores podem dividir segmentos de rede. Cada repetidor funciona como um nó dentro do segmento em que está instalado. Cada nó conectado, dentro de uma rede específica, deve ter um endereço do nó único ao longo de todos os segmentos.

- Conecte a fiação de comunicação serial RS-485 aos terminais (+) 68 e (-) 69.
- Faça a terminação de cada segmento nas duas extremidades usando o interruptor de eliminação (terminação de bus liga/desliga, consulte *Ilustração 4.16*) nos conversores de frequência ou uma rede de resistor de terminação polarizada.
- Conecte uma grande superfície da blindagem ao ponto de aterramento, por exemplo, com uma braçadeira de cabo ou uma bucha de cabo condutiva.
- Aplique cabos de equalização de potencial para manter o mesmo potencial de aterramento ao longo da rede.
- Utilize o mesmo tipo de cabo ao longo da rede inteira para prevenir incompatibilidade de impedância.

Comprimento	Par trançado blindado (STP)
Impedância	120 Ω
Comprimento de cabo máx. [m]	1200 (incluindo linhas de perda) 500 estação a estação

Tabela 4.3 Informações do cabo

4.8.5 Torque Seguro Desligado (STO)

Torque seguro desligado é opcional. Para executar o Torque seguro desligado, é necessária fiação adicional para o conversor de frequência. Consulte as *Instruções de Utilização do Torque seguro desligado* para obter mais informações.



## 4.9 Lista de Verificação de Instalação

Antes de concluir a instalação da unidade, inspecione a instalação por completo, como está detalhado na *Tabela 4.4*. Verifique e marque esses itens quando concluídos.

Inspeccionar	Descrição	<input checked="" type="checkbox"/>
Equipamento auxiliar	<ul style="list-style-type: none"> <li>Procure equipamento auxiliar, interruptores, desconectores ou fusíveis/disjuntores de entrada que possam residir no lado da potência de entrada do conversor de frequência ou no lado da saída do motor. Certifique-se de que estejam prontos para operação executada em velocidade total</li> <li>Verifique a função e instalação dos sensores usados para feedback para o conversor de frequência</li> <li>Remova os capacitores de correção do fator de potência do(s) motor(es)</li> <li>Ajuste os capacitores de correção do fator de potência no lado da rede elétrica e assegure que estejam amortecidos</li> </ul>	
Disposição dos cabos	<ul style="list-style-type: none"> <li>Assegure que a fiação do motor e a fiação de controle estão separadas ou blindadas ou em três conduítes metálicos separados para isolamento de interferência de alta frequência</li> </ul>	
Fiação de controle	<ul style="list-style-type: none"> <li>Verifique se há fios partidos ou danificados e conexões soltas</li> <li>Verifique se a fiação de controle está isolada da fiação do motor e de potência para imunidade de ruído</li> <li>Verifique a fonte de tensão dos sinais, se necessário</li> <li>É recomendável o uso de cabos blindados ou um par trançado. Certifique-se de que a blindagem está com terminação correta</li> </ul>	
Espaço para ventilação	<ul style="list-style-type: none"> <li>Meça se o espaço livre superior e inferior é adequado para garantir fluxo de ar apropriado para resfriamento, ver <i>capítulo 3.3 Montagem</i></li> </ul>	
Condições ambiente	<ul style="list-style-type: none"> <li>Verifique se os requisitos para as condições ambiente foram atendidos</li> </ul>	
Fusíveis e disjuntores	<ul style="list-style-type: none"> <li>Verifique se os fusíveis e os disjuntores estão corretos</li> <li>Verifique se todos os fusíveis estão firmemente encaixados e em condição operacional e se todos os disjuntores estão na posição aberto</li> </ul>	
Aterramento	<ul style="list-style-type: none"> <li>Verifique se a conexão do terra está apertada o suficiente e sem oxidação</li> <li>Ponto de aterramento em conduíte ou montagem do painel traseiro em uma superfície metálica não é ponto de aterramento adequado</li> </ul>	
Fiação da energia de entrada e de saída	<ul style="list-style-type: none"> <li>Verifique se há conexões soltas</li> <li>Verifique se o motor e a rede elétrica estão em conduítes separados ou em cabos blindados separados</li> </ul>	
Interior do painel	<ul style="list-style-type: none"> <li>Inspeccione se o interior da unidade está isento de sujeira, lascas metálicas, umidade e corrosão</li> <li>Verifique se a unidade está montada em uma superfície metálica não pintada</li> </ul>	
Chaves	<ul style="list-style-type: none"> <li>Certifique-se de que todas as configurações de desconexão e interruptores estão nas posições corretas</li> </ul>	
Vibração	<ul style="list-style-type: none"> <li>Verifique se a unidade está montada de maneira sólida e se estão sendo usados amortecedores de choque, se necessário</li> <li>Verifique se há quantidade incomum de vibração</li> </ul>	

Tabela 4.4 Lista de Verificação de Instalação

### **⚠ CUIDADO**

#### RISCO POTENCIAL NO CASO DE FALHA INTERNA

Risco de ferimentos pessoais quando o conversor de frequência não está corretamente fechado.

- Antes de aplicar potência, assegure que todas as tampas de segurança estejam no lugar e bem presas.

## 5 Colocação em funcionamento

### 5.1 Instruções de Segurança

Consulte *capítulo 2 Segurança* para obter instruções gerais de segurança.

#### **⚠️ ADVERTÊNCIA**

##### ALTA TENSÃO

Os conversores de frequência contêm alta tensão quando conectados à entrada de energia da rede elétrica CA. Instalação, partida e manutenção realizadas por pessoal não qualificado poderá resultar em morte ou lesões graves.

- A instalação, partida e manutenção deverão ser executadas somente por pessoal qualificado.

##### Antes de aplicar potência:

1. Feche a tampa corretamente.
2. Verifique se todas as buchas de cabo estão apertadas firmemente.
3. Assegure que a potência de entrada da unidade esteja OFF (desligada) e bloqueada. Não confie na chave de desconexão do conversor de frequência para isolamento da potência de entrada.
4. Verifique se não existe tensão nos terminais de entrada L1 (91), L2 (92) e L3 (93), de fase para fase ou de fase para o terra.
5. Verifique se não há tensão nos terminais de saída 96 (U), 97 (V) e 98 (W), de fase para fase e de fase para o terra.
6. Confirme a continuidade do motor medindo os valores ohm em U-V (96-97), V-W (97-98) e W-U (98-96).
7. Verifique o aterramento correto do conversor de frequência e do motor.
8. Inspeccione o conversor de frequência por conexões frouxas nos terminais.
9. Confirme se a tensão de alimentação corresponde à tensão ao conversor de frequência e do motor.

### 5.2 Aplicando Potência

#### **⚠️ ADVERTÊNCIA**

##### PARTIDA ACIDENTAL

Quando o conversor de frequência estiver conectado à rede elétrica CA, o motor pode dar partida a qualquer momento, trazendo risco de morte, lesões graves ou danos à propriedade. O motor pode dar partida por meio um interruptor externo, um comando do barramento serial e um sinal de referência de entrada do LCP ou após uma condição de defeito eliminada.

- Desconecte o conversor de frequência da rede elétrica sempre que houver necessidade de precauções de segurança pessoal para evitar partida do motor acidental.
- Pressione [Off] no LCP antes de programar parâmetros.
- O conversor de frequência, o motor e qualquer equipamento acionado devem estar em prontidão operacional quando o conversor de frequência estiver conectado à rede elétrica CA.

Aplique energia ao conversor de frequência utilizando as seguintes etapas:

1. Confirme se a tensão de entrada está balanceada dentro de 3%. Se não estiver, corrija o desbalanceamento da tensão de entrada antes de prosseguir. Repita este procedimento após a correção da tensão.
2. Certifique-se de que a fiação do equipamento opcional, se presente, corresponde à aplicação da instalação.
3. Certifique-se de que todos os dispositivos do operador estão na posição OFF (desligado). As portas do painel devem estar fechadas ou com tampa montada.
4. Aplique energia à unidade. NÃO dê partida no conversor de frequência agora. Para unidades com uma chave de desconexão, vire para a posição ON (Ligado) para aplicar potência ao conversor de frequência.

**AVISO!**

Quando a linha de status na parte inferior do LCP indicar **PARADA POR INÉRCIA REMOTA AUTOMÁTICA** ou **Alarme 60 Travamento externo** estiver exibido, essa mensagem indica que a unidade está pronta para operar, mas está faltando um sinal de entrada, por exemplo, no terminal 27. Ver a *capítulo 4.8.3 Ativando a operação do motor (Terminal 27)*, para obter mais detalhes.

5.3 Operação do Painel de Controle Local

5.3.1 Painel de Controle Local

O painel de controle local (LCP) é a combinação do display e do teclado numérico na parte frontal das unidades.

O LCP possui várias funções de usuário:

- Dar partida, parar e controlar a velocidade quando em controle local
- Exibir dados de operação, status, advertências e avisos
- Programando as funções do conversor de frequência
- Reinicie manualmente o conversor de frequência após uma falha quando a reinicialização automática estiver inativa

Um opcional numérico LCP (NLCP) também está disponível. O NLCP opera de maneira semelhante ao LCP. Consulte o *Guia de Programação* para obter mais detalhes sobre o uso do NLCP.

**AVISO!**

Para colocação em funcionamento via PC, instale Software de Setup do MCT 10. O software está disponível para download (versão básica) ou para pedido (versão avançada, encomende número 130B1000). Para obter mais informações e downloads, consulte [www.danfoss.com/BusinessAreas/DrivesSolutions/Software+MCT10/MCT10+Downloads.htm](http://www.danfoss.com/BusinessAreas/DrivesSolutions/Software+MCT10/MCT10+Downloads.htm).

5.3.2 Layout do LCP

O LCP é dividido em quatro grupos funcionais (consulte *Ilustração 5.1*).

- A. Área do display
- B. Teclas do menu do display
- C. Teclas de navegação e luzes indicadoras(LEDs)
- D. Teclas de operação e reinicializar

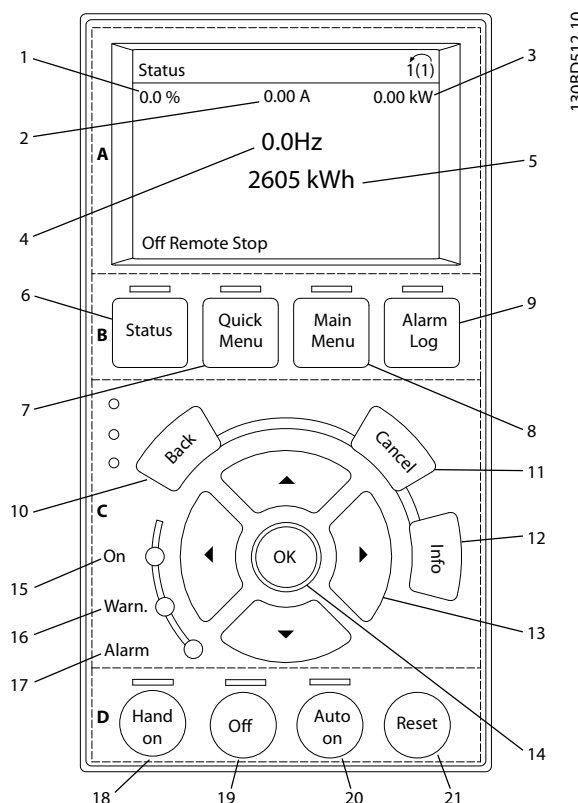


Ilustração 5.1 Painel de Controle Local (LCP)

**A. Área do Display**

A área do display é ativada quando o conversor de frequência recebe energia da tensão de rede, terminais de comunicação serial CC ou uma alimentação de 24 V CC externa.

As informações exibidas no LCP podem ser customizadas para aplicação pelo usuário. Selecione as opções no Quick Menu Q3-13 Configurações do Display.

Texto explicativo	Display	Número do parâmetro	Configuração padrão
1	1,1	0-20	Referência %
2	1,2	0-21	Corrente do Motor
3	1,3	0-22	Potência [kW]
4	2	0-23	Frequência
5	3	0-24	Contador de kWh

Tabela 5.1 Legenda para Ilustração 5.1, Área do display

## B. Teclas do Menu do Display

As teclas de menu são usadas para acesso ao menu para configuração de parâmetros, articulação entre modos display de status durante a operação normal e visualização de dados do registro de falhas.

Texto explicativo	Tecla	Função
6	Status	Mostra informações operacionais.
7	Quick Menu	Permite acesso aos parâmetros de programação para obter instruções de setup iniciais e muitas instruções detalhadas da aplicação.
8	Menu Principal	Permite acesso a todos os parâmetros de programação.
9	Registro de Alarmes	Exibe uma lista das advertências atuais, os últimos 10 alarmes e o log de manutenção.

Tabela 5.2 Legenda para *Ilustração 5.1*, Teclas do menu do display

## C. Teclas de navegação e luzes indicadoras(LEDs)

As teclas de navegação são usadas para programar funções e mover o cursor no display. As teclas de navegação também fornecem controle da velocidade na operação local (manual). Há também três luzes indicadoras de status do conversor de frequência nessa área.

Texto explicativo	Tecla	Função
10	Anterior	Retorna à etapa ou lista anterior na estrutura de menu.
11	Cancelar	Cancela a última alteração ou comando enquanto o modo display não for alterado.
12	Informações	Pressione para obter a definição da função em exibição.
13	Teclas de navegação	Pressione para mover entre os itens do menu.
14	OK	Pressione para acessar grupo do parâmetro ou para permitir uma escolha.

Tabela 5.3 Legenda para *Ilustração 5.1*, Teclas de navegação

Texto explicativo	Indicador	Luz	Função
15	LIGADO	Verde	A luz ON (Ligado) é ativada quando o conversor de frequência recebe energia da tensão de rede, de terminais de comunicação serial CC ou de uma alimentação de 24 V externa.
16	ADVER	Amarelo	Quando as condições de advertência forem obtidas, a luz amarela AVISO acende e um texto é exibido na área do display identificando o problema.
17	ALARME	Vermelho	Uma condição de falha fará a luz vermelha de alarme piscar e o texto de alarme ser exibido.

Tabela 5.4 Legenda para *Ilustração 5.1*, Luzes indicadoras (LEDs)

## D. Teclas de Operação e Reset

As teclas de operação encontram-se na parte inferior do LCP.

Texto explicativo	Tecla	Função
18	Hand On (Manual Ligado)	Inicia o conversor de frequência no controle local. <ul style="list-style-type: none"> <li>Um sinal de parada externo por entrada de controle ou comunicação serial substitui o manual ligado local</li> </ul>
19	Off (Desligado)	Para o motor, mas não remove a energia para o conversor de frequência.
20	Auto On (Automático Ligado)	Coloca o sistema em modo operacional remoto. <ul style="list-style-type: none"> <li>Responde a um comando de partida externo por terminais de controle ou comunicação serial</li> </ul>
21	Reinicializar	Reinicializa o conversor de frequência manualmente após uma falha ser eliminada.

Tabela 5.5 Legenda para *Ilustração 5.1*, Teclas de operação e reinicializar

## AVISO!

O contraste do display pode ser ajustado pressionando [Status] e as teclas [▲]/[▼].

### 5.3.3 Programações dos Parâmetros

Para estabelecer a programação correta da aplicação geralmente é necessário programar funções em vários parâmetros relacionados.

Os dados de programação são armazenados internamente no conversor de frequência.

- Para backup, transfira dados por upload para a memória do LCP
- Para fazer download de dados a outro conversor de frequência, conecte o LCP à unidade e faça o download das configurações armazenadas
- Restaurar a configuração padrão de fábrica não altera os dados armazenados na memória do LCP

### 5.3.4 Efetuando Upload/Download de Dados do/para o LCP

1. Pressione [Off] para parar o motor antes de transferir dados por upload ou download.
2. Acesse [Main Menu] (Menu principal) *0-50 Cópia do LCP* e pressione [OK].
3. Selecione [1] *Todos para LCP* para transferir dados por upload ao LCP ou selecione [2] *Todos do LCP* para fazer download de dados do LCP.
4. Pressione [OK]. Uma barra de progresso mostra o processo de download ou upload.
5. Pressione [Hand On] ou [Auto On] para retornar à operação normal.

### 5.3.5 Alterar programação do parâmetro

A programação do parâmetro pode ser acessada e alterada no [Quick menu] ou no [Menu principal]. A tecla [Quick Menu] apenas oferece acesso a um número limitado de parâmetros

1. Pressione [Quick Menu] ou [Main Menu] no LCP.
2. Pressione [▲] [▼] para navegar pelos grupos do parâmetro, pressione [OK] para selecionar grupo de parâmetros.
3. Pressione [▲] [▼] para navegar pelos parâmetros, pressione [OK] para selecionar um parâmetro.
4. Pressione [▲] [▼] para alterar o valor de uma programação do parâmetro.
5. Press [◀] [▶] para alterar o dígito quando um parâmetro decimal estiver no estado de edição.
6. Pressione [OK] para aceitar a modificação.

7. Pressione [Back] duas vezes para entrar em Status ou pressione [Menu] uma vez para entrar no Menu principal.

#### Visualizar alterações

*Quick menu Q5 - Changes Made* lists all parameters changed from default settings.

- A lista mostra somente os parâmetros que foram alterados na corrente editar setup.
- Os parâmetros que foram reinicializados para valores padrão não são indicados.
- A mensagem *Empty* (vazio) indica que nenhum parâmetro foi alterado.

### 5.3.6 Restaurando Configurações Padrão

#### **AVISO!**

**Risco de perda de programação, dados do motor, localização e registros de monitoramento através da restauração das configurações padrão. Para fornecer um backup, transfira os dados por upload para o LCP antes da inicialização.**

A restauração da programação do parâmetro padrão é feita pela inicialização do conversor de frequência. A inicialização é executada por meio do *14-22 Modo Operação* (recomendado) ou manualmente.

- A inicialização usando o *14-22 Modo Operação* não reinicializa as configurações do conversor de frequência como as horas de funcionamento, seleções da comunicação serial, configurações pessoais de menu, registro de falhas, registro de Alarme e outras funções de monitoramento.
- A inicialização manual apaga todos os dados do motor, de programação, de localização e de monitoramento e restaura a configuração padrão de fábrica

#### Procedimento de inicialização recomendado, via *14-22 Modo Operação*

1. Pressione [Menu principal] duas vezes para acessar os parâmetros.
2. Role até *14-22 Modo Operação* e pressione [OK].
3. Role até *Inicialização* e pressione [OK].
4. Remova a energia da unidade e aguarde até o display desligar.
5. Aplique energia à unidade.

As programações do parâmetro padrão são restauradas durante a partida. Isso poderá demorar ligeiramente mais que o normal.

6. O Alarme 80 é exibido.
7. Pressione [Reinicializar] para retornar ao modo de operação.

#### Procedimento de inicialização manual

1. Remova a energia da unidade e aguarde até o display desligar.
2. Pressione e segure [Status], [Main Menu], e [OK] ao mesmo tempo enquanto aplica potência à unidade (aproximadamente 5 s ou até ouvir um clique audível e o ventilador ser acionado).

As programações do parâmetro padrão de fábrica são restauradas durante a partida. Isso poderá demorar ligeiramente mais que o normal.

A inicialização manual não reinicializa as informações do conversor de frequência a seguir:

- 15-00 Horas de funcionamento
- 15-03 Energizações
- 15-04 Superaquecimentos
- 15-05 Sobretensões

## 5.4 Programação Básica

### 5.4.1 Colocação em funcionamento com SmartStart

O assistente SmartStart permite a configuração rápida do motor básico e parâmetros de aplicação.

- Na primeira energização ou após a inicialização do conversor de frequência, o SmartStart é acionado automaticamente.
- Siga as instruções na tela para concluir a colocação em funcionamento do conversor de frequência. O SmartStart pode sempre ser reativado selecionando *Quick Menu Q4 - SmartStart*.
- Para colocação em funcionamento sem o assistente do SmartStart wizard, consulte capítulo 5.4.2 *Colocação em funcionamento através do [Main Menu]* ou o *Guia de Programação*.

#### **AVISO!**

Os dados do motor são necessários para o setup do SmartStart. Os dados necessários normalmente estão disponíveis na plaqueta de identificação do motor.

### 5.4.2 Colocação em funcionamento através do [Main Menu]

A programação do parâmetro recomendada é para propósitos de partida e verificação. As definições da aplicação podem variar.

Insira dados com a energia ligada (ON), mas antes de operar o conversor de frequência.

1. Pressione [Main Menu] (Menu Principal) no LCP.
2. Pressione as teclas de navegação para rolar até o grupo do parâmetro 0-\*\* *Operação/Display* e pressione [OK].

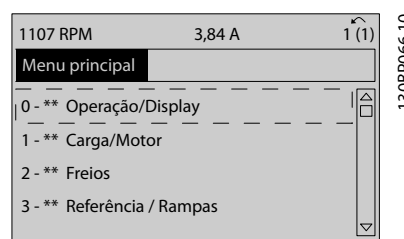


Ilustração 5.2 Menu Principal

3. Pressione as teclas de navegação para rolar até o grupo do parâmetro 0-0\* *Configurações Básicas* e pressione [OK].

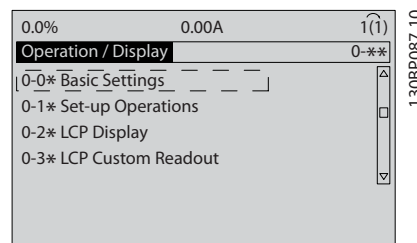


Ilustração 5.3 Operação/Display

4. Pressione as teclas de navegação para rolar até 0-03 *Definições Regionais* e pressione [OK].

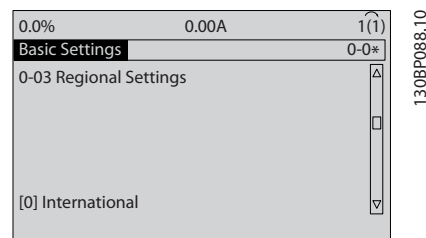


Ilustração 5.4 Configurações Básicas

5. Use as teclas de navegação para selecionar [0] *Internacional* ou [1] *América do Norte* conforme apropriado e pressione [OK]. (Isso altera a configuração padrão de vários parâmetros básicos).
6. Pressione [Main Menu] (Menu Principal) no LCP.
7. Pressione as teclas de navegação para rolar até 0-01 *Idioma*.
8. Selecione o idioma e pressione [OK].
9. Se um fio do jumper é colocado entre os terminais de controle 12 e 27, deixe 5-12 *Terminal 27, Entrada Digital* no padrão de fábrica. Caso contrário, selecione *Sem operação* em 5-12 *Terminal 27, Entrada Digital*.
10. 3-02 *Referência Mínima*
11. 3-03 *Referência Máxima*
12. 3-41 *Tempo de Aceleração da Rampa 1*
13. 3-42 *Tempo de Desaceleração da Rampa 1*
14. 3-13 *Tipo de Referência*. Vinculado ao Hand/Auto\* Local Remoto.

### 5.4.3 Setup de Motor Assíncrono

Insira os dados do motor no parâmetro 1-20 *Potência do Motor [kW]* ou 1-21 *Potência do Motor [HP]* para 1-25 *Velocidade nominal do motor*. As informações podem ser encontradas na plaqueta de identificação do motor.

1. 1-20 *Potência do Motor [kW]* ou 1-21 *Potência do Motor [HP]*
2. 1-22 *Tensão do Motor*
3. 1-23 *Frequência do Motor*
4. 1-24 *Corrente do Motor*
5. 1-25 *Velocidade nominal do motor*

### 5.4.4 Setup de Motor de Imã Permanente

#### **AVISO!**

Use somente motor de imã permanente (PM) com ventiladores e bombas.

#### Etapas de programação inicial

1. Ativar operação do motor PM 1-10 *Construção do Motor*, selecione (1) *PM*, não saliente *SPM*
2. Programe 0-02 *Unidade da Veloc. do Motor* para [0] *RPM*

#### Programando os dados do motor

Após selecionar motor PM em 1-10 *Construção do Motor*, os parâmetros relacionados ao motor PM no grupo do parâmetro 1-2\* *Dados do Motor*, , 1-3\* *Dados do Motor* e 1-4\* estão ativos.

Os dados necessários podem ser encontrados na plaqueta de identificação do motor e na folha de dados do motor. Programe os parâmetros a seguir na ordem indicada

1. 1-24 *Corrente do Motor*
2. 1-26 *Torque nominal do Motor*
3. 1-25 *Velocidade nominal do motor*
4. 1-39 *Pólos do Motor*
5. 1-30 *Resistência do Estator (Rs)*  
Insira linha para resistência de enrolamento do estator comum ( $R_s$ ). Somente se houver dados linha-linha disponíveis, dividir o valor de linha-linha por 2 para obter o valor médio (starpoint) da linha.  
Também é possível medir o valor com um ohmímetro, que leva em conta a resistência do cabo. Divida o valor medido por 2 e insira o resultado.
6. 1-37 *Indutância do eixo-d (Ld)*  
Insira a linha à indutância direta do eixo comum do motor PM.  
Somente se houver dados linha- linha disponíveis, dividir o valor da linha-linha por 2 para obter o valor médio (starpoint) da linha.  
Também é possível medir o valor com um medidor de indutância, que leva em conta a indutância do cabo. Divida o valor medido por 2 e insira o resultado.
7. 1-40 *Força Contra Eletromotriz em 1000RPM*  
Insira Força Contra Eletro Motriz de linha para linha do Motor PM à velocidade mecânica de 1000 RPM(valor RMS). Força Contra Eletro Motriz é a tensão gerada por um motor PM quando não houver drive conectado e o eixo for girado externamente. A Força Contra Eletro Motriz é normalmente especificada pela velocidade nominal do motor ou a 1,000 RPM medida entre duas linhas. Se o valor não estiver disponível para uma velocidade do motor de 1000 RPM, calcule o valor correto da seguinte maneira: Se a Força Contra Eletro Motriz for, por exemplo, 320 V a 1800 RPM, pode ser calculada a 1000 RPM da seguinte maneira: Força Contra Eletro Motriz= $(Tensão / RPM)*1000 = (320/1800)*1000 = 178$ . Esse é o valor que deve ser programado para 1-40 *Força Contra Eletromotriz em 1000RPM*.

**Operação do motor de teste**

1. Dê partida no motor em baixa velocidade (100 a 200 RPM). Se o motor não funcionar, verifique a instalação, programação geral e os dados do motor.
2. Verifique se a função partida em *1-70 PM Start Mode* adequa-se aos requisitos da aplicação.

**Deteção de rotor**

Esta função é a escolha recomendada para aplicações em que a partida do motor começa da imobilidade, por exemplo, bombas ou transportadores. Em alguns motores, um som acústico é ouvido quando o impulso é enviado para fora. Isto não danifica o motor.

**Estacionamento**

Esta função é a escolha recomendado para aplicações em que o motor está girando em baixa velocidade, por exemplo, rotação livre em aplicações de ventilador. *2-06 Parking Current* e *2-07 Parking Time* pode ser ajustada. Aumentar a configuração de fábrica desses parâmetros para aplicações com alta inércia.

Dar partida à velocidade nominal. Se a aplicação não funcionar bem, verifique as configurações *VVC<sup>+</sup> PM*. As recomendações em aplicações diferentes podem ser vistos no *Tabela 5.6*.

Aplicação	Configurações
Aplicações de baixa inércia $I_{Carga}/I_{Motor} < 5$	<i>1-17 Const. de tempo do filtro de tensão</i> a ser aumentada pelo fator de 5 a 10 <i>1-14 Ganho de Amortecimento</i> deverá ser reduzida <i>1-66 Corrente Mín. em Baixa Velocidade</i> deverá ser reduzida (<100%)
Aplicações de baixa inércia $50 > I_{Carga}/I_{Motor} > 5$	Mantenha valores calculados
Aplicações de alta inércia $I_{Carga}/I_{Motor} > 50$	<i>1-14 Ganho de Amortecimento</i> , <i>1-15 Low Speed Filter Time Const.</i> e <i>1-16 High Speed Filter Time Const.</i> deverá ser aumentada
Alta carga em baixa velocidade <30% (velocidade nominal)	<i>1-17 Const. de tempo do filtro de tensão</i> deverá ser aumentada <i>1-66 Corrente Mín. em Baixa Velocidade</i> should be increased (>100% por um tempo prolongado poderá superaquecer o motor)

**Tabela 5.6** Recomendações em diferentes aplicações

Se o motor começar a oscilar a uma certa velocidade, aumente *1-14 Ganho de Amortecimento*. Aumente o valor em pequenas etapas. Dependendo do motor, um bom valor para esse parâmetro pode ser 10 ou 100% maior que o valor padrão.

O torque de partida pode ser ajustado em *1-66 Corrente Mín. em Baixa Velocidade*. 100% fornece torque nominal como torque de partida.

**5.4.5 Otimização Automática de Energia (AEO)****AVISO!**

**AEO não é relevante para motores de ímã permanente.**

Otimização automática de energia (AEO) é um procedimento que minimiza a tensão para o motor, reduzindo o consumo de energia, o calor e o ruído.

Para ativar AEO, defina o parâmetro *1-03 Características do Torque* para [2] *Otim. Autom Energia CT* ou [3] *Otim. Autom Energia VT*.

**5.4.6 Adaptação Automática do Motor (AMA)****AVISO!**

**AMA não é relevante para motores PM.**

Adaptação automática do motor (AMA) é um procedimento que otimiza a compatibilidade entre o conversor de frequência e o motor.

- O conversor de frequência constrói um modelo matemático do motor para regular a corrente do motor de saída. O procedimento também testa o balanço da fase de entrada de energia elétrica. Compara as características do motor com os dados inseridos nos parâmetros 1-20 a 1-25.
- O eixo do motor não gira e não danifica o motor durante a operação da AMA.
- Alguns motores poderão não conseguir executar a versão completa do teste. Nesse caso, selecione [2] *ativar AMA reduzida*.
- Se houver um filtro de saída conectado ao motor, selecione *Ativar AMA reduzida*.
- Se ocorrerem advertências ou alarmes, consulte *capítulo 7.4 Lista de advertências e alarmes*
- Esse procedimento deve ser executado em um motor frio para se obter os melhores resultados



**Para executar AMA**

1. Pressione [Menu principal] para acessar os parâmetros.
2. Role até o grupo do parâmetro 1-\*\* *Carga e Motor e pressione* [OK].
3. Role até o grupo do parâmetro 1-2\* *Dados do motor e pressione* [OK].
4. Role até 1-29 *Adaptação Automática do Motor (AMA)* e pressione [OK].
5. Selecione [1] *Ativar AMA completa* e pressione [OK].
6. Siga as instruções na tela.
7. O teste executará automaticamente e indicará quando estiver concluído.

**5.5 Verificação da Rotação do Motor****AVISO!**

**Risco de danos em bombas/compressores causados pelo motor girando no sentido errado. Antes de funcionar o conversor de frequência, verifique a rotação do motor.**

O motor funcionará brevemente a 5 Hz ou na frequência mínima programada em 4-12 *Lim. Inferior da Veloc. do Motor* [Hz].

1. Pressione [Main Menu] (Menu Principal).
2. Role até 1-28 *Verificação da Rotação do motor* e pressione [OK].
3. Role até [1] *Ativar*.

O seguinte texto é exibido: *Observação! O motor pode girar no sentido errado.*

4. Pressione [OK].
5. Siga as instruções na tela.

**AVISO!**

**Para mudar o sentido de rotação, remova a energia do conversor de frequência e aguarde a energia descarregar. Inverta a conexão de quaisquer dois dos três fios do motor no lado do motor ou do conversor de frequência da conexão.**

**5.6 Teste de controle local**

1. Pressione [Hand On] para fornecer um comando de partida local para o conversor de frequência.
2. Acelere o conversor de frequência pressionando [▲] para obter velocidade total. Movimentar o cursor para a esquerda da vírgula decimal fornece mudanças de entrada mais rápidas.
3. Anote qualquer problema de aceleração.
4. Pressione [Off] (Desligar). Anote qualquer problema de desaceleração.

Em caso de problemas de aceleração ou desaceleração, consulte *capítulo 7.5 Resolução de Problemas*. Consulte *capítulo 7.4 Lista de advertências e alarmes* para reinicialização do conversor de frequência após um desarme.

**5.7 Partida do Sistema**

O procedimento nesta seção exige que a fiação do usuário e a programação da aplicação estejam concluídos. O procedimento a seguir é recomendado após o setup da aplicação estar concluído.

1. Pressione [Auto On] (Automático ligado).
2. Aplique um comando de execução externo.
3. Ajuste a referência de velocidade em todo o intervalo de velocidade.
4. Remova o comando de execução externo.
5. Verifique o nível de som e vibração do motor para assegurar que o sistema está funcionando como previsto.

Se ocorrerem advertências ou alarmes, consulte ou *capítulo 7.4 Lista de advertências e alarmes*.

## 6 Exemplos de Setup de Aplicação

Os exemplos nesta seção têm a finalidade de referência rápida para aplicações comuns.

- A programação do parâmetro são os valores padrão regionais, a menos que indicado de outro modo (selecionados em 0-03 Definições Regionais).
- Os parâmetros associados aos terminais e suas configurações estão mostrados ao lado dos desenhos
- Onde for necessário ajuste dos interruptores dos terminais analógicos A53 ou A54, também será mostrado

### AVISO!

Quando o recurso opcional Torque Seguro Desligado for usado, um fio de jumper pode ser necessário entre o terminal 12 (ou 13) e o terminal 37 para o conversor de frequência operar quando usar valores de programação padrão de fábrica.

### 6.1 Exemplos de Aplicações

#### 6.1.1 Velocidade

		Parâmetros	
FC		Função	Configuração
+24 V	12	6-10 Terminal 53	0,07 V*
+24 V	13	Tensão Baixa	
D IN	18	6-11 Terminal 53	10 V*
D IN	19	Tensão Alta	
COM	20	6-14 Terminal 53	0 Hz
D IN	27	Ref./Feedb. Valor Baixo	
D IN	29	6-15 Terminal 53	50 Hz
D IN	32	Ref./Feedb. Valor Alto	
D IN	33		
D IN	37		
+10 V		* = Valor Padrão	
A IN	53	<b>Notas/comentários:</b>	
A IN	54	D na 37 é opcional.	
COM	55		
A OUT	42		
COM	39		

Tabela 6.1 Referência de Velocidade Analógica (Tensão)

		Parâmetros	
FC		Função	Configuração
+24 V	12	6-12 Terminal 53	4 mA*
+24 V	13	Corrente Baixa	
D IN	18	6-13 Terminal 53	20 mA*
D IN	19	Corrente Alta	
COM	20	6-14 Terminal 53	0 Hz
D IN	27	Ref./Feedb. Valor Baixo	
D IN	29	6-15 Terminal 53	50 Hz
D IN	32	Ref./Feedb. Valor Alto	
D IN	33		
D IN	37		
+10 V		* = Valor Padrão	
A IN	53	<b>Notas/comentários:</b>	
A IN	54	D na 37 é opcional.	
COM	55		
A OUT	42		
COM	39		

Tabela 6.2 Referência de Velocidade Analógica (Corrente)

		Parâmetros	
FC		Função	Configuração
+24 V	12	6-10 Terminal 53	0,07 V*
+24 V	13	Tensão Baixa	
D IN	18	6-11 Terminal 53	10 V*
D IN	19	Tensão Alta	
COM	20	6-14 Terminal 53	0 Hz
D IN	27	Ref./Feedb. Valor Baixo	
D IN	29	6-15 Terminal 53	1.500 Hz
D IN	32	Ref./Feedb. Valor Alto	
D IN	33		
D IN	37		
+10 V		* = Valor Padrão	
A IN	53	<b>Notas/comentários:</b>	
A IN	54	D na 37 é opcional.	
COM	55		
A OUT	42		
COM	39		

Tabela 6.3 Referência de Velocidade (utilizando um Potenciômetro Manual)

		Parâmetros	
FC		Função	Configuração
+24 V	12	5-10 Terminal 18	[8] Partida*
+24 V	13	Entrada Digital	
D IN	18	5-12 Terminal 27, Entrada Digital	[19] Congelar referência
D IN	19		
COM	20		
D IN	27	5-13 Terminal 29, Entrada Digital	[21] Aceleração
D IN	29		
D IN	32	5-14 Terminal 32, Entrada Digital	[22] Desaceleração
D IN	33		
D IN	37		
+10 V	50	* = Valor Padrão	
A IN	53	<b>Notas/comentários:</b>	
A IN	54	D na 37 é opcional.	
COM	55		
A OUT	42		
COM	39		

Tabela 6.4 Aceleração/Desaceleração

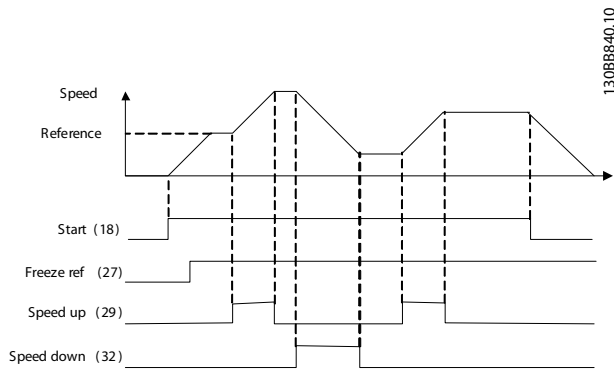


Ilustração 6.1 Aceleração/Desaceleração

### 6.1.2 Partida/Parada

		Parâmetros	
FC		Função	Configuração
+24 V	12	5-10 Terminal 18	[8] Partida*
+24 V	13	Entrada Digital	
D IN	18	5-12 Terminal 27, Entrada Digital	[0] Sem operação
D IN	19		
COM	20		
D IN	27	5-19 Terminal 37	[1] Alarme Parada Segura
D IN	29		
D IN	32		
D IN	33		
D IN	37		
+10 V	50	* = Valor Padrão	
A IN	53	<b>Notas/comentários:</b>	
A IN	54	Se 5-12 Terminal 27, Entrada Digital estiver ajustado para [0] Sem Operação, não é necessário um fio de jumper para o terminal 27.	
COM	55	D na 37 é opcional.	
A OUT	42		
COM	39		

Tabela 6.5 Comando de partida/parada com parada segura opcional

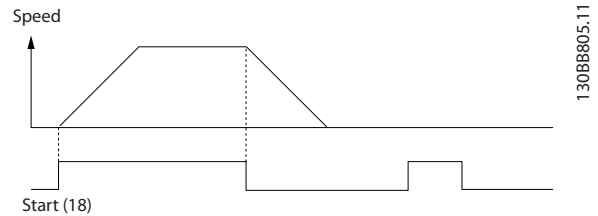
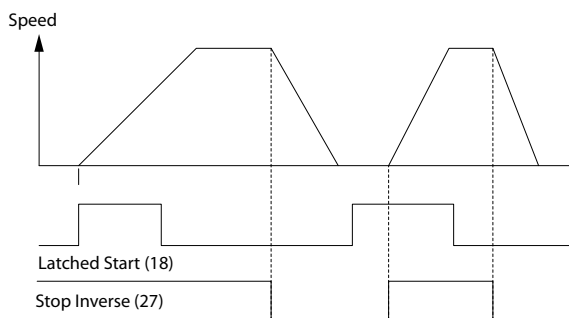


Ilustração 6.2 Comando de Partida/Parada com Parada Segura

6

		Parâmetros	
FC		Função	Configuração
+24 V	12	5-10 Terminal 18 Entrada Digital	[9] Partida por pulso
+24 V	13		
D IN	18	5-12 Terminal 27, Entrada Digital	[6] Parada por inércia inversa
D IN	19		
COM	20	* = Valor Padrão	
D IN	27	<b>Notas/comentários:</b> Se 5-12 Terminal 27, Entrada Digital estiver ajustado para [0] Sem Operação, não é necessário um fio de jumper para o terminal 27. D na 37 é opcional.	
D IN	29		
D IN	32		
D IN	33		
D IN	37		
+10 V	50		
A IN	53		
A IN	54		
COM	55		
A OUT	42		
COM	39		

Tabela 6.6 Parada/Partida por Pulso



130BB806.10

Ilustração 6.3 Partida por pulso/parada por inércia inversa

		Parâmetros	
FC		Função	Configuração
+24 V	12	5-10 Terminal 18 Entrada Digital	[8] Partida
+24 V	13		
D IN	18	5-11 Terminal 19, Entrada Digital	[10] Reversão*
D IN	19		
COM	20	* = Valor Padrão	
D IN	27	5-12 Terminal 27, Entrada Digital	[0] Sem operação
D IN	29		
D IN	32	5-14 Terminal 32, Entrada Digital	[16] Ref predefinida bit 0
D IN	33		
D IN	37	5-15 Terminal 33 Entrada Digital	[17] Ref predefinida bit 1
+10 V	50		
A IN	53	3-10 Referência Predefinida	
A IN	54	Ref. predefinida 0	25%
COM	55	Ref. predefinida 1	50%
A OUT	42	Ref. predefinida 2	75%
COM	39	Ref. predefinida 3	100%
		* = Valor Padrão	
		<b>Notas/comentários:</b> D na 37 é opcional.	

Tabela 6.7 Partida/parada com reversão e 4 velocidades pré-programadas

### 6.1.3 Reset do Alarme Externo

		Parâmetros	
FC		Função	Configuração
+24 V	12	5-11 Terminal 19, Entrada Digital	[1] Reinicializar
+24 V	13		
D IN	18	* = Valor Padrão	
D IN	19	<b>Notas/comentários:</b> D na 37 é opcional.	
COM	20		
D IN	27		
D IN	29		
D IN	32		
D IN	33		
D IN	37		
+10 V	50		
A IN	53		
A IN	54		
COM	55		
A OUT	42		
COM	39		

Tabela 6.8 Reset do Alarme Externo

6.1.4 RS-485

		Parâmetros																																																													
		Função	Configuração																																																												
<table border="1"> <thead> <tr> <th colspan="2">FC</th> </tr> </thead> <tbody> <tr><td>+24 V</td><td>12</td></tr> <tr><td>+24 V</td><td>13</td></tr> <tr><td>D IN</td><td>18</td></tr> <tr><td>D IN</td><td>19</td></tr> <tr><td>COM</td><td>20</td></tr> <tr><td>D IN</td><td>27</td></tr> <tr><td>D IN</td><td>29</td></tr> <tr><td>D IN</td><td>32</td></tr> <tr><td>D IN</td><td>33</td></tr> <tr><td>D IN</td><td>37</td></tr> <tr><td colspan="2"> </td></tr> <tr><td>+10 V</td><td>50</td></tr> <tr><td>A IN</td><td>53</td></tr> <tr><td>A IN</td><td>54</td></tr> <tr><td>COM</td><td>55</td></tr> <tr><td>A OUT</td><td>42</td></tr> <tr><td>COM</td><td>39</td></tr> <tr><td colspan="2"> </td></tr> <tr><td>R1</td><td>01</td></tr> <tr><td></td><td>02</td></tr> <tr><td></td><td>03</td></tr> <tr><td colspan="2"> </td></tr> <tr><td>R2</td><td>04</td></tr> <tr><td></td><td>05</td></tr> <tr><td></td><td>06</td></tr> <tr><td colspan="2"> </td></tr> <tr><td></td><td>61</td></tr> <tr><td></td><td>68</td></tr> <tr><td></td><td>69</td></tr> </tbody> </table>		FC		+24 V	12	+24 V	13	D IN	18	D IN	19	COM	20	D IN	27	D IN	29	D IN	32	D IN	33	D IN	37			+10 V	50	A IN	53	A IN	54	COM	55	A OUT	42	COM	39			R1	01		02		03			R2	04		05		06				61		68		69	130BB685.10	8-30 Protocolo FC* 8-31 Endereço 1* 8-32 Baud Rate 9600* * = Valor Padrão <b>Notas/comentários:</b> Selecione protocolo, endereço e baud rate nos parâmetros mencionados acima. D na 37 é opcional.
FC																																																															
+24 V	12																																																														
+24 V	13																																																														
D IN	18																																																														
D IN	19																																																														
COM	20																																																														
D IN	27																																																														
D IN	29																																																														
D IN	32																																																														
D IN	33																																																														
D IN	37																																																														
+10 V	50																																																														
A IN	53																																																														
A IN	54																																																														
COM	55																																																														
A OUT	42																																																														
COM	39																																																														
R1	01																																																														
	02																																																														
	03																																																														
R2	04																																																														
	05																																																														
	06																																																														
	61																																																														
	68																																																														
	69																																																														

Tabela 6.9 Conexão de rede do RS-485

6.1.5 Termistor do motor

**⚠ CUIDADO**

**ISOLAÇÃO DO TERMISTOR**

Existe o risco de danos ao equipamento.

- Use somente termistores com isolamento reforçado ou duplo para atender os requisitos de isolamento PELV.

		Parâmetros																																					
		Função	Configuração																																				
<table border="1"> <thead> <tr> <th colspan="2">VLT</th> </tr> </thead> <tbody> <tr><td>+24 V</td><td>12</td></tr> <tr><td>+24 V</td><td>13</td></tr> <tr><td>D IN</td><td>18</td></tr> <tr><td>D IN</td><td>19</td></tr> <tr><td>COM</td><td>20</td></tr> <tr><td>D IN</td><td>27</td></tr> <tr><td>D IN</td><td>29</td></tr> <tr><td>D IN</td><td>32</td></tr> <tr><td>D IN</td><td>33</td></tr> <tr><td>D IN</td><td>37</td></tr> <tr><td colspan="2"> </td></tr> <tr><td>+10 V</td><td>50</td></tr> <tr><td>A IN</td><td>53</td></tr> <tr><td>A IN</td><td>54</td></tr> <tr><td>COM</td><td>55</td></tr> <tr><td>A OUT</td><td>42</td></tr> <tr><td>COM</td><td>39</td></tr> </tbody> </table>		VLT		+24 V	12	+24 V	13	D IN	18	D IN	19	COM	20	D IN	27	D IN	29	D IN	32	D IN	33	D IN	37			+10 V	50	A IN	53	A IN	54	COM	55	A OUT	42	COM	39	130BB686.12	1-90 Proteção Térmica do Motor [2] Desarme do termistor 1-93 Fonte do Termistor [1] Entrada analógica 53 * = Valor Padrão <b>Notas/comentários:</b> Se somente uma advertência for desejada, 1-90 Proteção Térmica do Motor deverá ser programado para [1] Advertência do termistor. D na 37 é opcional.
VLT																																							
+24 V	12																																						
+24 V	13																																						
D IN	18																																						
D IN	19																																						
COM	20																																						
D IN	27																																						
D IN	29																																						
D IN	32																																						
D IN	33																																						
D IN	37																																						
+10 V	50																																						
A IN	53																																						
A IN	54																																						
COM	55																																						
A OUT	42																																						
COM	39																																						

Tabela 6.10 Termistor do motor

## 7 Diagnóstico e Resolução de Problemas

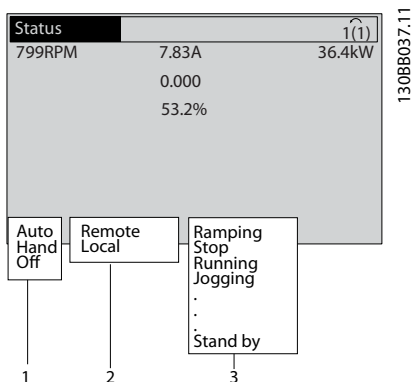
Este capítulo inclui orientações de serviço e manutenção, mensagens de status, advertências e alarmes e resolução básica de problemas.

### 7.1 Manutenção e serviço

Sob condições normais de operação e perfis de carga, o conversor de frequência é isento de manutenção em toda sua vida útil projetada. Para evitar panes, perigos e danos, examine o conversor de frequência em intervalos regulares dependendo das condições de operação. As peças gastas ou danificadas devem ser substituídas por peças de reposição originais ou peças padrão. Para suporte e serviço, consulte [www.danfoss.com/contact/sales\\_and\\_services/](http://www.danfoss.com/contact/sales_and_services/).

### 7.2 Mensagens de Status

Quando o conversor de frequência estiver no modo status, as mensagens de status são geradas automaticamente e aparecem na linha inferior do display (ver *Ilustração 7.1*).



1	Modo Operação (ver <i>Tabela 7.1</i> )
2	Fonte da Referência (ver <i>Tabela 7.2</i> )
3	Status de Operação (ver <i>Tabela 7.3</i> )

Ilustração 7.1 Display do Status

*Tabela 7.1 a Tabela 7.3* descrevem as mensagens de status exibidas.

Off (Desligado)	O conversor de frequência não reage a nenhum sinal de controle até [Auto On] ou [Hand On] ser pressionado.
Auto On (Automático Ligado)	O conversor de frequência é controlado nos terminais de controle e/ou na comunicação serial.
	O conversor de frequência é controlado pelas teclas de navegação no LCP. Os comandos de parada, reinicializar, reversão, freio CC e outros sinais aplicados aos terminais de controle substituem o controle local.

Tabela 7.1 Modo Operação

Remota	A referência de velocidade é dada de sinais externos, da comunicação serial ou de referências predefinidas internas.
Local	O conversor de frequência usa o controle [Hand On] ou valores de referência do LCP.

Tabela 7.2 Fonte da Referência

Freio CA	Freio CA foi selecionado no 2-10 <i>Função de Frenagem</i> . O freio CA magnetiza o motor em excesso para alcançar uma redução de velocidade controlada.
AMA termina OK	A adaptação automática do motor (AMA) foi executada com sucesso.
AMA pronta	AMA está pronta para começar. Pressione [Hand On] para iniciar.
AMA em execução	O processo AMA está em andamento.
Frenagem	O circuito de frenagem está em operação. A energia regenerativa é absorvida pelo resistor de frenagem.
Frenagem máx.	O circuito de frenagem está em operação. O limite de potência do resistor de frenagem, definido no 2-12 <i>Limite da Potência de Frenagem (kW)</i> , foi atingido.
Parada por inércia	<ul style="list-style-type: none"> <li>A Parada por inércia inversa foi selecionada como função de uma entrada digital (grupo do parâmetro 5-1* <i>Entradas Digitais</i>). O terminal correspondente não está conectado.</li> <li>Parada por inércia ativada pela comunicação serial</li> </ul>

Ctrl. Desaceleração	<p>O controle Desaceleração foi selecionado em 14-10 <i>Falh red elétr.</i></p> <ul style="list-style-type: none"> <li>A tensão de rede está abaixo do valor programado em 14-11 <i>Tensão de Rede na Falha de Rede</i> na falha da rede elétrica</li> <li>O conversor de frequência desacelera o motor usando uma desaceleração controlada</li> </ul>
Corrente Alta	A corrente de saída do conversor de frequência está acima do limite programado no 4-51 <i>Advertência de Corrente Alta</i> .
Corrente Baixa	A corrente de saída do conversor de frequência está abaixo do limite programado no 4-52 <i>Advertência de Velocidade Baixa</i>
Retenção CC	Retenção CC está selecionada no 1-80 <i>Função na Parada</i> e um comando de parada está ativo. O motor é contido por uma corrente CC programada no 2-00 <i>Corrente de Hold CC/ Preaquecimento</i> .
Parada CC	<p>O motor é contido com uma corrente CC (2-01 <i>Corrente de Freio CC</i>) durante um tempo especificado (2-02 <i>Tempo de Frenagem CC</i>).</p> <ul style="list-style-type: none"> <li>O Freio CC está ativado no 2-03 <i>Veloc.Acion Freio CC [RPM]</i> e um comando de Parada está ativo.</li> <li>O Freio CC (inversão) está selecionado como função de uma entrada digital (grupo do parâmetro 5-1* <i>Entradas Digitais</i>). O terminal correspondente não está ativo.</li> <li>O Freio CC está ativado através da comunicação serial.</li> </ul>
Feedback alto	A soma de todos os feedbacks ativos está acima do limite de feedback programado no 4-57 <i>Advert. de Feedb Alto</i> .
Feedback baixo	A soma de todos os feedbacks ativos está abaixo do limite de feedback programado no 4-56 <i>Advert. de Feedb Baixo</i> .
Congelar frequência de saída	<p>A referência remota está ativa, o que mantém a velocidade atual.</p> <ul style="list-style-type: none"> <li>Congelar frequência de saída foi selecionada como função de uma entrada digital (grupo do parâmetro 5-1* <i>Entradas Digitais</i>). O terminal correspondente está ativo. O controle da velocidade somente é possível por meio das funções de terminal Aceleração e Desaceleração.</li> <li>Manter rampa é ativada por meio da comunicação serial.</li> </ul>
Solicitação de Congelar frequência de saída	Um comando de congelar frequência de saída foi dado, mas o motor permanece parado até um sinal de funcionamento permissivo ser recebido.

Congelar ref.	<i>Congelar Referência</i> foi escolhida como função de uma entrada digital (grupo do parâmetro 5-1* <i>Entradas Digitais</i> ). O terminal correspondente está ativo. O conversor de frequência salva a referência real. Alterar a referência somente é possível através das funções de terminal Aceleração e Desaceleração.
Solicitação de Jog	Foi dado um comando de jog, mas o motor ficará parado até um sinal de funcionamento permissivo ser recebido por meio de uma entrada digital.
Jog	<p>O motor está funcionando como programado no 3-19 <i>Velocidade de Jog [RPM]</i>.</p> <ul style="list-style-type: none"> <li>Jog foi selecionado como função de uma entrada digital (grupo do parâmetro 5-1* <i>Entradas Digitais</i>). O terminal correspondente (p.ex., Terminal 29) está ativo.</li> <li>A função Jog está ativada através da comunicação serial.</li> <li>A função Jog foi selecionada como reação a uma função de monitoramento (p.ex., Sem sinal). A função de monitoramento está ativa.</li> </ul>
Verificação do motor	No 1-80 <i>Função na Parada, Verificação do motor</i> foi selecionada. Um comando de parada está ativo. Para assegurar que um motor está conectado ao conversor de frequência, uma corrente de teste permanente é aplicada ao motor.
Controle OVC	O controle de <i>sobretensão</i> foi ativado em 2-17 <i>Controle de Sobretensão, [2] Ativado</i> . O motor conectado alimenta o conversor de frequência com energia generativa. O controle de sobretensão ajusta a relação V/Hz para o motor funcionar de modo controlado e evitar o desarme do conversor de frequência.
Unidade de Potência Desativada	<p>(Somente conversores de frequência com uma fonte de alimentação externa de 24 V instalada).</p> <p>A alimentação de rede elétrica para o conversor de frequência foi removida, e o cartão de controle é alimentado pelos 24 V externos.</p>
Proteção md	<p>O modo de proteção está ativo. A unidade detectou um status crítico (sobrecarga de corrente ou sobretensão).</p> <ul style="list-style-type: none"> <li>Para evitar desarme, a frequência de chaveamento é reduzida para 4 kHz.</li> <li>Se possível, o modo proteção termina depois de aproximadamente 10 s.</li> <li>O modo de proteção pode ser restringido no 14-26 <i>Atraso Desarme-Defeito Inversor</i>.</li> </ul>

QStop	O motor está desacelerando usando <i>3-81 Tempo de Rampa da Parada Rápida</i> . <ul style="list-style-type: none"> <li>Parada por inércia inversa rápida foi escolhida como função de uma entrada digital (grupo do parâmetro 5-1* <i>Entradas Digitais</i>). O terminal correspondente não está ativo.</li> <li>A função de parada rápida foi ativada via comunicação serial.</li> </ul>
Rampa	O motor é acelerado/desacelerado usando a Aceleração/Desaceleração ativa. A referência, um valor limite ou uma paralisação ainda não foi atingida.
Ref. alta	A soma de todas as referências ativas está acima do limite de referência programado no <i>4-55 Advert. Refer Alta</i> .
Ref. baixa	A soma de todas as referências ativas está abaixo do limite de referência programado em <i>4-54 Advert. de Refer Baixa</i> .
Funcionar na ref.	O conversor de frequência está operando na faixa de referência. O valor de feedback corresponde ao valor do setpoint.
Pedido de funcionamento	Um comando de partida foi dado, mas o motor fica parado até um sinal de funcionamento permissivo ser recebido via entrada digital.
Em funcionamento	O motor é acionado pelo conversor de frequência.
Sleep Mode	A função de economia de energia está ativada. O motor parou, mas reinicializará automaticamente quando necessário.
Velocidade alta	A velocidade do motor está acima do valor programado no <i>4-53 Advertência de Velocidade Alta</i> .
Velocidade baixa	A velocidade do motor está abaixo do valor programado no <i>4-52 Advertência de Velocidade Baixa</i> .
Prontidão	No modo Automático, o conversor de frequência da partida no motor com um sinal de partida de uma entrada digital ou da comunicação serial.
Retardo de partida	Em <i>1-71 Atraso da Partida</i> , foi programado um tempo de atraso de partida. Um comando de partida está ativado e o motor dá a partida após o tempo de atraso da partida expirar.
Partida para frente/ré	Partida para frente e partida reversa foram selecionadas como funções de duas entradas digitais diferentes (grupo do parâmetro 5-1* <i>Entradas Digitais</i> ). A partida do motor ocorre em avanço ou ré dependendo de qual terminal correspondente for ativado.
Parada	O conversor de frequência recebeu um comando de parada do LCP, da entrada digital ou da comunicação serial.

Desarme	Ocorreu um alarme e o motor está parado. Após a causa do alarme ser eliminada, o conversor de frequência pode ser reinicializado manualmente pressionando [Reset] ou remotamente pelos terminais de controle ou pela comunicação serial.
Bloqueio por desarme	Ocorreu um alarme e o motor está parado. Após a causa do alarme ser eliminada, a alimentação deve ser ativada para o conversor de frequência. Em seguida, o conversor de frequência pode ser reinicializado manualmente pressionando [Reset] ou remotamente pelos terminais de controle ou pela comunicação serial.

Tabela 7.3 Status da Operação

**AVISO!**

No modo automático/remoto, o conversor de frequência precisa de comandos externos para executar funções.

## 7.3 Tipos de Advertência e Alarme

### Advertências

Uma advertência é emitida quando uma condição de alarme estiver pendente ou quando houver uma condição operacional anormal presente e pode resultar em um alarme ser emitido pelo conversor de frequência. Uma advertência é removida automaticamente quando a condição anormal for removida.

### Alarmes

#### Desarme

Um alarme é emitido quando o conversor de frequência é desarmado, ou seja, o conversor de frequência suspende a operação para evitar danos no conversor de frequência ou no sistema. O motor faz parada por inércia. A lógica do conversor de frequência continuará a operar e monitorar o status do conversor de frequência. Após a condição de falha ser corrigida, o conversor de frequência pode ser reinicializado. Em seguida, estará pronto para iniciar operação novamente.

#### Reinicialização do conversor de frequência após um desarme/bloqueio por desarme, bloqueado por desarme.

Um desarme pode ser reinicializado de quatro maneiras:

- Pressione [Reset] (Reinicializar) no LCP
- Comando de entrada de reinicialização digital
- Comando de entrada de reinicialização de comunicação serial
- Reinicialização automática



### Bloqueio por desarme

A potência de entrada está ativada. O motor faz parada por inércia. O conversor de frequência continua monitorando o status do conversor de frequência. Remova a potência de entrada para o conversor de frequência, corrija a causa da falha e reinicialize o conversor de frequência.

### Exibições de Advertências e Alarmes

- Uma advertência é exibida no LCP, junto com o número de aviso.
- Um alarme pisca junto com o número do alarme.

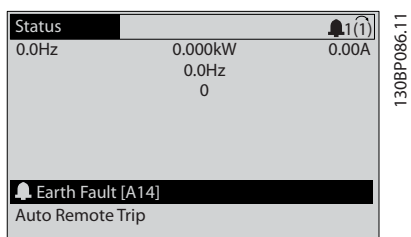
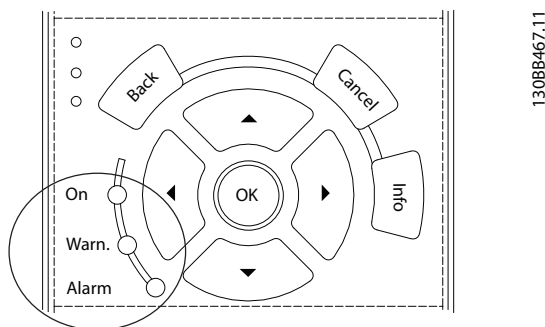


Ilustração 7.2 Exemplo de Exibição de Alarme

Além do texto e do código do alarme no LCP, existem 3 luzes indicadoras de status.



	LED de Advertência	LED de alarme
Advertência	On	Off (Desligado)
Alarme	Off (Desligado)	Ligado (Piscando)
Bloqueio por Desarme	On	Ligado (Piscando)

Ilustração 7.3 Luzes indicadoras de status

## 7.4 Lista de advertências e alarmes

As informações de advertência/alarme a seguir definem a condição de advertência/alarme, fornece a causa provável da condição e detalha uma correção ou um procedimento de resolução de problemas.

### ADVERTÊNCIA 1, 10 Volts baixo

A tensão do cartão de controle está 10 V abaixo do terminal 50.

Remova uma parte da carga do terminal 50, quando a fonte de alimentação de 10 V estiver sobrecarregada. Máx. 15 mA ou mínimo 590 Ω.

Um curto circuito em um potenciômetro conectado ou fiação incorreta do potenciômetro pode causar essa condição.

#### Resolução de Problemas

- Remova a fiação do terminal 50. Se a advertência desaparecer, o problema está na fiação. Se a advertência continuar, substitua o cartão de controle.

### ADVERTÊNCIA/ALARME 2, Erro de live zero

Esta advertência ou alarme aparece somente se programado em 6-01 Função Timeout do Live Zero. O sinal em uma das entradas analógicas está a menos de 50% do valor mínimo programado para essa entrada. Essa condição pode ser causada por fiação rompida ou por dispositivo defeituoso enviando o sinal.

#### Resolução de Problemas

- Verifique as conexões em todos os terminais de entrada analógica. Terminais 53 e 54 do cartão de controle para sinais, terminal 55 comum. Terminais 11 e 12 do MCB 101 para sinais, terminal 10 comum. MCB 109 terminais 1, 3, 5 para sinais, terminais 2, 4, 6 comuns).
- Certifique-se de que a programação do conversor de frequência e as configurações de chave correspondem ao tipo de sinal analógico.
- Execute o teste de sinal para terminal de entrada.

### ADVERTÊNCIA/ALARME 4, Perda de fases de rede elétrica

Há uma fase ausente no lado da alimentação ou o desbalanceamento da tensão de rede está muito alto. Esta mensagem também será exibida para uma falha no retificador de entrada, no conversor de frequência. Os opcionais são programados em 14-12 Função no Desbalanceamento da Rede.

#### Resolução de Problemas

- Verifique a tensão de alimentação e as correntes de alimentação do conversor de frequência.

### ADVERTÊNCIA 5, Alta tensão do barramento CC

A tensão no circuito intermediário (CC) está mais alta que o limite de advertência de alta tensão. O limite depende das características nominais da tensão do conversor de frequência. A unidade ainda está ativa.

**ADVERTÊNCIA 6, Baixa tensão do barramento CC**

A tensão no circuito intermediário (CC) é menor que a do limite de advertência de baixa tensão. O limite depende das características nominais da tensão do conversor de frequência. A unidade ainda está ativa.

**ADVERTÊNCIA/ALARME 7, Sobreensão CC**

Se a tensão no circuito intermediário exceder o limite, o conversor de frequência desarma após um tempo.

**Resolução de Problemas**

- Conectar um resistor do freio
- Aumentar o tempo de rampa
- Mudar o tipo de rampa
- Ative as funções em *2-10 Função de Frenagem*.
- Aumenta *14-26 Atraso Desarme-Defeito Inversor*
- Se o alarme/advertência ocorrer durante uma queda de energia, utilize o backup cinético (*14-10 Falh red elétr*)

**ADVERTÊNCIA/ALARME 8, Subtensão CC**

Se a tensão do barramento CC cair abaixo do limite de subtensão, o conversor de frequência verifica se uma fonte reserva de 24 V CC está conectada. Se não houver alimentação de reserva de 24 V CC conectada, o conversor de frequência desarma após um atraso de tempo fixado. O atraso de tempo varia com a potência da unidade.

**Resolução de Problemas**

- Verifique se a tensão de alimentação corresponde à tensão no conversor de frequência.
- Execute teste de tensão de entrada.
- Execute o teste de circuito de carga leve.

**ADVERTÊNCIA/ALARME 9, Sobrecarga do inversor**

O conversor de frequência está prestes a desligar devido a uma sobrecarga (corrente muito alta durante muito tempo). O contador de proteção térmica eletrônica do inversor emite uma advertência a 98% e desarma a 100%, enquanto emite um alarme. O conversor de frequência não pode ser reinicializado antes de o contador estar abaixo de 90%.

A falha é que o conversor de frequência funcionou com mais de 100% de sobrecarga durante muito tempo.

**Resolução de Problemas**

- Compare a corrente de saída mostrada no LCP com a corrente nominal do conversor de frequência.
- Compare a corrente de saída exibida no LCP com a corrente do motor medida.
- Exibir a carga térmica do drive no LCP e monitorar o valor. Ao funcionar acima das características nominais de corrente contínua do conversor de frequência, o contador aumenta. Quando estiver funcionando abaixo das características nominais da corrente contínua do conversor de frequência, o contador irá diminuir.

**ADVERTÊNCIA/ALARME 10, Temperatura de sobrecarga do motor**

De acordo com a proteção térmica eletrônica (ETR), o motor está muito quente. Selecione se o conversor de frequência emite uma advertência ou um alarme quando o contador atingir 100% no *1-90 Proteção Térmica do Motor*. A falha ocorre quando o motor funcionar com mais de 100% de sobrecarga durante muito tempo.

**Resolução de Problemas**

- Verifique se o motor está superaquecendo.
- Verifique se o motor está sobrecarregado mecanicamente.
- Verifique se a corrente do motor programada em *1-24 Corrente do Motor* está correta.
- Certifique-se de que os Dados do motor nos parâmetros 1-20 a 1-25 estão programados corretamente.
- Se houver um ventilador externo em uso, verifique em *1-91 Ventilador Externo do Motor* se está selecionado.
- Executar AMA no *1-29 Adaptação Automática do Motor (AMA)* ajusta o conversor de frequência para o motor com maior precisão e reduz a carga térmica.

**ADVERTÊNCIA/ALARME 11, Superaquecimento do termistor do motor**

Verifique se o termistor está desconectado. Selecione se o conversor de frequência emite uma advertência ou um alarme em *1-90 Proteção Térmica do Motor*.

**Resolução de Problemas**

- Verifique se o motor está superaquecendo.
- Verifique se o motor está sobrecarregado mecanicamente.
- Ao usar o terminal 53 ou 54, verifique se o termistor está conectado corretamente entre o terminal 53 ou 54 (entrada de tensão analógica) e o terminal 50 (alimentação de +10 V). Verifique também se o interruptor do terminal 53 ou 54 está ajustado para tensão. Verifique se *1-93 Fonte do Termistor* seleciona o terminal 53 ou 54.
- Ao usar a entrada digital 18 ou 19 verifique se o termistor está conectado corretamente entre o terminal 18 ou 19 (entrada digital PNP apenas) e o terminal 50. Verificar *1-93 Fonte do Termistor* seleciona o terminal 18 ou 19.

**ADVERTÊNCIA/ALARME 12, Limite de torque**

O torque excedeu o valor em *4-16 Limite de Torque do Modo Motor* ou o valor em *4-17 Limite de Torque do Modo Gerador*. *14-25 Atraso do Desarme no Limite de Torque* pode alterar isso de uma condição de somente advertência para uma advertência seguida de um alarme.

**Resolução de Problemas**

- Se o limite de torque do motor for excedido durante a aceleração, prolongue o tempo de aceleração.
- Se o limite de torque do gerador for excedido durante a desaceleração, prolongue o tempo de desaceleração.
- Se o limite de torque ocorrer durante o funcionamento, aumente se possível o limite de torque. Certifique-se de que o sistema pode operar com segurança em torque mais alto.
- Verifique se a aplicação produz arraste excessivo de corrente no motor.

**ADVERTÊNCIA/ALARME 13, Sobrecorrente**

O limite de corrente de pico do inversor (aprox. 200% da corrente nominal) foi excedido. A advertência dura aprox. 1,5 s, em seguida o conversor de frequência realiza o desarme e emite um alarme. Carga de choque ou aceleração rápida com altas cargas de inércia pode causar essa falha. Se a aceleração durante a rampa for rápida, a falha também pode aparecer após o backup cinético. Se o controle estendido de freio mecânico estiver selecionado, o desarme pode ser reinicializado externamente.

**Resolução de Problemas**

- Remova a potência e verifique se o eixo do motor pode ser girado.
- Verifique se potência do motor é compatível com conversor de frequência.
- Verifique os dados do motor corretos nos parâmetros 1-20 a 1-25.

**ALARME 14, Falha do ponto de aterramento (terra)**

Há corrente das fases de saída para o terra, no cabo entre o conversor de frequência e o motor ou no próprio motor.

**Resolução de Problemas**

- Remova a energia para o conversor de frequência e repare a falha de aterramento.
- Com um megômetro, verifique se há falha de aterramento do motor medindo a resistência ao aterramento do cabo de motor e do motor.

**ALARME 15, Incompatibilidade de hardware**

Um opcional instalado não está funcionando com o hardware ou software da placa de controle atual.

Registre o valor dos seguintes parâmetros e entre em contato com a Danfoss.

- 15-40 Tipo do FC
- 15-41 Seção de Potência
- 15-42 Tensão
- 15-43 Versão de Software
- 15-45 String de Código Real
- 15-49 ID do SW da Placa de Controle

- 15-50 ID do SW da Placa de Potência
- 15-60 Opcional Montado
- 15-61 Versão de SW do Opcional (para cada slot de opcional)

**ALARME 16, Curto circuito**

Há curto circuito no motor ou na fiação do motor.

**Resolução de Problemas**

- Remova a alimentação para o conversor de frequência e repare o curto circuito.

**ADVERTÊNCIA/ALARME 17, Timeout da Control Word**

Não há comunicação com o conversor de frequência.

A advertência estará ativa somente quando 8-04 Função Timeout da Control Word NÃO estiver programado para [0] Off (Desligado).

Se 8-04 Função Timeout da Control Word estiver programado para [5] Parada e Desarme, uma advertência é exibida e o conversor de frequência desacelera até parar e, em seguida, exibe um alarme.

**Resolução de Problemas**

- Verifique as conexões do cabo de comunicação serial.
- Aumento 8-03 Tempo de Timeout da Control Word.
- Verifique a operação do equipamento de comunicação.
- Verifique a integridade da instalação com base nos requisitos de EMC.

**ALARME 18, Partida falhou**

A velocidade não conseguiu exceder 1-77 *Veloc.máx.partida do compr.[RPM]* durante a partida no tempo permitido. (programado em 1-79 *TempMáx.Part.Comp.p/Desarm*). Isso pode ser causado por um motor bloqueado.

**ADVERTÊNCIA 23, Ventiladores Internos**

A função de advertência de ventilador é uma função de proteção extra que verifica se o ventilador está girando/instalado. A advertência de ventilador pode ser desabilitada no 14-53 *Mon.Ventldr ([0] Desativado)*.

Para os filtros de chassi D, E e F, a tensão regulada para os ventiladores é monitorada.

**Resolução de Problemas**

- Verifique a operação correta do ventilador.
- Aplique energia ao conversor de frequência e verifique se o ventilador opera brevemente na partida.
- Verifique os sensores no dissipador de calor e no cartão de controle.

**ADVERTÊNCIA 24, Falha de ventiladores externos**

A função de advertência de ventilador é uma função de proteção extra que verifica se o ventilador está girando/instalado. A advertência de ventilador pode ser desabilitada no 14-53 *Mon.Ventldr ([0] Desativado)*.

**Resolução de Problemas**

- Verifique a operação correta do ventilador.
- Aplique energia ao conversor de frequência e verifique se o ventilador opera brevemente na partida.
- Verifique os sensores no dissipador de calor e no cartão de controle.

**ADVERTÊNCIA 25, Curto circuito no resistor do freio**

O resistor de frenagem é monitorado durante a operação. Se ocorrer um curto circuito, a função de frenagem é desabilitada e a advertência é exibida. O conversor de frequência ainda está operacional, mas sem a função de frenagem.

**Resolução de Problemas**

- Remova a energia para o conversor de frequência e substitua o resistor do freio (consulte 2-15 *Verificação do Freio*).

**ADVERTÊNCIA/ALARME 26, Limite de carga do resistor do freio**

A potência transmitida ao resistor do freio é calculada como um valor médio dos últimos 120 s de tempo de operação. O cálculo é baseado na tensão no circuito intermediário e no valor da resistência do freio programado em 2-16 *Corr Máx Frenagem CA*. A advertência estará ativa quando a energia de frenagem dissipada for maior que 90% da potência de resistência de frenagem. Se [2] *Desarme* estiver selecionado em 2-13 *Monitoramento da Potência d Frenagem*, o conversor de frequência realiza o desarme quando a energia de frenagem dissipada alcançar 100%.

**ADVERTÊNCIA/ALARME 27, Defeito do circuito de frenagem**

O transistor do freio é monitorado durante a operação e, se ocorrer curto circuito, a função de frenagem será desativada e uma advertência será emitida. O conversor de frequência ainda poderá estar operacional, mas como o transistor do freio está em curto circuito, uma energia considerável é transmitida ao resistor do freio, mesmo se estiver inativo.

**Resolução de Problemas**

- Remova a energia para o conversor de frequência e remova o resistor do freio.

**ADVERTÊNCIA/ALARME 28, Falha na verificação do freio**

O resistor do freio não está conectado ou não está funcionando.

Verifique 2-15 *Verificação do Freio*.

**ALARME 29, Temperatura do dissipador de calor**

A temperatura máxima do dissipador de calor foi excedida. A falha de temperatura não reinicializa até a temperatura cair abaixo da temperatura do dissipador de calor definida. Os pontos de desarme e de reinicialização são diferentes com baseado na capacidade de potência do conversor de frequência.

**Resolução de Problemas**

Verifique as condições a seguir.

- Temperatura ambiente muito alta.
- O cabo de motor é muito longo.
- A folga do fluxo de ar acima e abaixo do conversor de frequência está incorreta.
- Fluxo de ar bloqueado em volta do conversor de frequência.
- Ventilador do dissipador de calor danificado.
- Dissipador de calor sujo.

**ALARME 30, Fase U ausente no motor**

A fase U do motor, entre o conversor de frequência e o motor, está ausente.

Remova a energia do conversor de frequência e verifique a fase U do motor.

**ALARME 31, Fase V ausente no motor**

A fase V do motor entre o conversor de frequência e o motor está ausente.

Remova a energia do conversor de frequência e verifique a fase V do motor.

**ALARME 32, Fase W ausente no motor**

A fase W do motor, entre o conversor de frequência e o motor, está ausente.

Remova a energia do conversor de frequência e verifique a fase W do motor.

**ALARME 33, Falha de Inrush**

Houve excesso de energizações durante um curto intervalo de tempo. Deixe a unidade esfriar até a temperatura de operação.

**ADVERTÊNCIA/ALARME 34, Falha de comunicação do Fieldbus**

O fieldbus no cartão do opcional de comunicação não está funcionando.

**ADVERTÊNCIA/ALARME 36, Falha de rede elétrica**

Esse alarme/advertência está ativo somente se a tensão de alimentação do conversor de frequência for perdida e 14-10 *Falh red elétr* não estiver programado para [0] *Sem função*. Verifique os fusíveis do conversor de frequência e a fonte de alimentação da rede elétrica para a unidade.

**ALARME 38, Defeito interno**

Quando ocorrer um defeito interno, é exibido um número de código definido na *Tabela 7.4* a seguir.

**Resolução de Problemas**

- Ciclo de potência
- Verifique se o opcional está instalado corretamente
- Verifique se há fiação solta ou ausente

Poderá ser necessário entrar em contato com o seu fornecedor Danfoss ou o departamento de serviço. Anote o número de código para outras orientações de resolução de problemas.

Nº.	Texto
0	A porta serial não pode ser inicializada. Entre em contato com o seu Danfoss fornecedor ou o Danfoss Departamento de Serviços.
256-258	Os dados da EEPROM de potência estão incorretos ou são muito antigos. Substitua o cartão de potência.
512-519	Defeito interno. Entre em contato com o seu Danfoss fornecedor ou o Danfoss Departamento de Serviços.
783	O valor do parâmetro está fora dos limites mín./máx.
1024-1284	Defeito interno. Entre em contato com o seu fornecedor Danfoss ou o Departamento de Serviços da Danfoss.
1299	O SW do opcional no slot A é muito antigo
1300	O SW do opcional no slot B é muito antigo
1315	O SW do opcional no slot A não é suportado (não permitido)
1316	O SW do opcional no slot B não é suportado (não permitido)
1379-2819	Defeito interno. Entre em contato com o seu Danfoss fornecedor ou o Danfoss Departamento de Serviços.
2561	Substitua o cartão de controle
2820	Excesso de empilhamento do LCP
2821	Estouro da porta serial
2822	Estouro da porta USB
3072-5122	O valor do parâmetro está fora dos seus limites
5123	Opcional no slot A: Hardware incompatível com o hardware da placa de controle
5124	Opcional no slot B: Hardware incompatível com o hardware da placa de controle
5376-6231	Defeito interno. Entre em contato com o seu Danfoss fornecedor ou o Danfoss Departamento de Serviços.

Tabela 7.4 Códigos de Defeito Interno

**ALARME 39, Sensor do dissipador de calor**

Sem feedback do sensor de temperatura do dissipador de calor.

O sinal do sensor térmico do IGBT não está disponível no cartão de potência. O problema poderia estar no cartão de potência, no cartão do drive do gate ou no cabo tipo fita entre o cartão de potência e o cartão do drive do gate.

**ADVERTÊNCIA 40, Sobrecarga do terminal de saída digital 27**

Verifique a carga conectada ao terminal 27 ou remova a conexão de curto circuito. Verifique 5-00 *Modo I/O Digital* e 5-01 *Modo do Terminal 27*.

**ADVERTÊNCIA 41, Sobrecarga do Terminal de Saída digital 29**

Verifique a carga conectada ao terminal 29 ou remova a conexão de curto circuito. Verifique 5-00 *Modo I/O Digital* e 5-02 *Modo do Terminal 29*.

**ADVERTÊNCIA 42, Sobrecarga da saída digital no X30/6 ou sobrecarga da saída digital no X30/7**

Para o X30/6, verifique a carga conectada no X30/6 ou remova o curto circuito. Verifique 5-32 *Terminal X30/6 Saída Digital*.

Para o X30/7, verifique a carga conectada no X30/7 ou remova o curto circuito. Verifique 5-33 *Terminal X30/7 Saída Digital*.

**ALARME 45, Falha do ponto de aterramento 2**

Falha de aterramento.

**Resolução de Problemas**

- Verifique o aterramento adequado e se há conexões soltas.
- Verifique o tamanho correto dos fios.
- Verifique se há curtos circuitos ou correntes de fuga no cabo de motor.

**ALARME 46, Alimentação do cartão de potência**

A alimentação do cartão de potência está fora da faixa.

Três fontes de alimentação são geradas pela fonte de alimentação no modo de chaveamento (SMPS) no cartão de potência: 24 V, 5 V,  $\pm 18$  V. Quando energizado com 24 V CC com o opcional MCB 107, somente as alimentações de 24 V e 5 V são monitoradas. Quando energizado com tensão de rede trifásica todas as três alimentações são monitoradas.

**Resolução de Problemas**

- Verifique se o cartão de potência está com defeito.
- Verifique se o cartão de controle está com defeito.
- Verifique se existe uma placa de opcional com defeito.
- Se for utilizada fonte de alimentação de 24 V CC, verifique se a fonte de alimentação é adequada.

**ADVERTÊNCIA 47, Alimentação 24 V baixa**

Os 24 V CC são medidos no cartão de controle. Este alarme ocorre quando a tensão detectada no terminal 12 for menor que 18 V.

**Resolução de Problemas**

- Verifique se o cartão de controle está com defeito.

**ADVERTÊNCIA 48, Alimentação 1,8 V baixa**

A alimentação CC de 1,8 Volt usada no cartão de controle está fora dos limites permitidos. O fonte de alimentação é medida no cartão de controle. Verifique se o cartão de controle está com defeito. Se houver um cartão opcional presente, verifique se existe uma condição de sobretensão.

**ADVERTÊNCIA 49, Limite de velocidade**

Quando a velocidade não estiver dentro da faixa especificada no *4-11 Lim. Inferior da Veloc. do Motor [RPM]* e *4-13 Lim. Superior da Veloc. do Motor [RPM]*, o conversor de frequência mostrará uma advertência. Quando a velocidade estiver abaixo do limite especificado em *1-86 Velocidade de Desarme Baixa [RPM]* (exceto quando estiver dando partida ou parando) o conversor de frequência desarmará.

**ALARME 50, Calibração AMA falhou**

Entre em contato com o seu fornecedor da Danfoss ou o departamento de serviço da Danfoss.

**ALARME 51, Verificação AMA  $U_{nom}$  e  $I_{nom}$** 

As configurações da tensão do motor, corrente do motor e potência do motor estão erradas. Verifique as programações nos parâmetros 1-20 a 1-25.

**ALARME 52, AMA  $I_{nom}$  baixa**

A corrente do motor está muito baixa. Verifique as configurações.

**ALARME 53, Motor muito grande para AMA**

O motor é muito grande para a AMA operar.

**ALARME 54, Motor muito pequeno para AMA**

O motor é muito pequeno para AMA operar.

**ALARME 55, Parâmetro AMA fora de faixa**

Os valores de parâmetro do motor estão fora da faixa aceitável. AMA não funciona.

**ALARME 56, AMA interrompida pelo usuário**

O usuário interrompeu a AMA.

**ALARME 57, Defeito interno da AMA**

Tente iniciar novamente a AMA. Novas partidas repetidas podem superaquecer o motor.

**ALARME 58, Defeito interno da AMA**

Entre em contato com o fornecedor Danfoss.

**ADVERTÊNCIA 59, Limite de Corrente**

A corrente está maior que o valor no *4-18 Limite de Corrente*. Certifique-se de que os dados do motor nos parâmetros 1-20 a 1-25 estão programados corretamente. Aumente o limite de corrente. Certifique-se de que o sistema pode operar com segurança em um limite mais elevado.

**ADVERTÊNCIA 60, Travamento externo**

Um sinal de entrada digital está indicando uma condição de falha externa ao conversor de frequência. Um travamento externo ordenou ao conversor de frequência para desarmar. Elimine a condição de falha externa. Para retomar a operação normal, aplicar 24 V CC ao terminal programado para bloqueio externo. Reinicialize o conversor de frequência.

**ADVERTÊNCIA 62, Frequência de Saída no Limite Máximo**

A frequência de saída atingiu o valor programado em *4-19 Frequência Máx. de Saída*. Verifique a aplicação para determinar a causa. Aumente o limite de frequência de saída. Certifique-se de que o sistema pode operar com segurança a uma frequência de saída mais elevada. A advertência é eliminada quando a saída cair abaixo do limite máximo.

**ADVERTÊNCIA/ALARME 65, Superaquecimento do cartão de controle**

A temperatura de desativação do cartão de controle é 80 °C.

**Resolução de Problemas**

- Verifique se a temperatura ambiente operacional está dentro dos limites
- Verifique se há filtros entupidos
- Verifique a operação do ventilador
- Verifique o cartão de controle

**ADVERTÊNCIA 66, Temperatura baixa do dissipador de calor**

O conversor de frequência está muito frio para operar. Essa advertência baseia-se no sensor de temperatura no módulo de IGBT.

Aumente a temperatura ambiente da unidade. Uma quantidade de corrente em fluxo pode ser fornecida ao conversor de frequência toda vez que o motor for parado programando *2-00 Corrente de Hold CC/Preaquecimento* para 5% e *1-80 Função na Parada*.

**ALARME 67, A configuração do módulo opcional foi alterada**

Um ou mais opcionais foi acrescentado ou removido, desde o último ciclo de desenergização. Verifique se a mudança de configuração é intencional e reinicialize a unidade.

**ALARME 68, Parada Segura ativada**

Torque Seguro Desligado foi ativado. Para retomar a operação normal, aplique 24 V CC ao terminal 37 e, em seguida, envie um sinal de reset (via barramento, E/S digital ou pressionando [Reset]).

**ALARME 69, Temperatura do cartão de potência**

O sensor de temperatura no cartão de potência está muito quente ou muito frio.

**Resolução de Problemas**

- Verifique se a temperatura ambiente operacional está dentro dos limites.
- Verifique se há filtros entupidos.
- Verifique a operação do ventilador.
- Verifique o cartão de potência.

**ALARME 70, Configuração ilegal FC**

O cartão de controle e o cartão de potência são incompatíveis. Para verificar a compatibilidade, entre em contato com o seu fornecedor Danfoss com o código do tipo da unidade na plaqueta de identificação e os números de peça dos cartões.

**ALARME 80, Drive Inicializado para valor padrão**

As programações do parâmetro são inicializadas para a configuração padrão após um reset manual. Para limpar o alarme, reinicialize a unidade.

**ALARME 92, Fluxo-Zero**

Uma condição de fluxo zero foi detectada no sistema. 22-23 *Função Fluxo-Zero* está definido para alarme. Resolva os problemas do sistema e reinicialize o conversor de frequência após a falha ser removida.

**ALARME 93, Bomba Seca**

Uma condição de fluxo zero no sistema com o conversor de frequência operando em alta velocidade pode indicar uma bomba seca. 22-26 *Função Bomba Seca* está programado para alarme. Resolva os problemas do sistema e reinicialize o conversor de frequência após a falha ser removida.

**ALARME 94, Final de Curva**

Feedback é mais baixo que o ponto de ajuste. Isso pode indicar vazamento no sistema. 22-50 *Função Final de Curva* está configurado para alarme. Resolva os problemas do sistema e reinicialize o conversor de frequência após a falha ser removida.

**ALARME 95, Correia Partida**

O torque está abaixo do nível de torque programado para carga zero, indicando uma correia partida. 22-60 *Função Correia Partida* está programado para alarme. Resolva os problemas do sistema e reinicialize o conversor de frequência após a falha ser removida.

**ALARME 96, Retardo de partida**

A partida do motor foi retardada devido à proteção de ciclo reduzido. 22-76 *Intervalo entre Partidas* está ativado. Resolva os problemas do sistema e reinicialize o conversor de frequência após a falha ser removida.

**ADVERTÊNCIA 97, Parada em atraso**

A parada do motor foi retardada devido à proteção de ciclo reduzido. 22-76 *Intervalo entre Partidas* está ativado. Resolva os problemas do sistema e reinicialize o conversor de frequência após a falha ser removida.

**ADVERTÊNCIA 98, Falha do Relógio**

O tempo não está programado ou o relógio RTC falhou. Reinicialize o relógio no 0-70 *Data e Hora*.

**ADVERTÊNCIA 200, Fire mode**

Esta advertência indica que o conversor de frequência está operando em fire mode. A advertência é eliminada quando Fire Mode é removido. Observe os dados do Fire Mode no registro de Alarme.

**ADVERTÊNCIA 201, Fire mode estava ativo**

Isso indica que o conversor de frequência tinha entrado em Fire Mode. Forneça energia para a unidade para remover a advertência. Observe os dados do Fire Mode no registro de Alarme.

**ADVERTÊNCIA 202, Limites do Fire mode excedido**

Ao operar em Fire Mode uma ou mais condições de alarme foram ignoradas, o que normalmente desarmaria a unidade. Operar nessa condição anula a garantia da unidade. Forneça energia para a unidade para remover a advertência. Observe os dados do Fire Mode no registro de Alarme.

**ADVERTÊNCIA 203, Motor Ausente**

Com um conversor de frequência operando múltiplos motores, foi detectada uma condição de subcarga. Isso pode indicar um motor ausente. Inspeccione se o sistema está em operação correta.

**ADVERTÊNCIA 204, Rotor Bloqueado**

Com um conversor de frequência operando em múltiplos motores, foi detectada uma condição de sobrecarga. Isso pode indicar um rotor bloqueado. Inspeccione o motor para ver a operação correta.

**ADVERTÊNCIA 250, Peça de reposição nova**

Um componente do conversor de frequência foi substituído. Reinicialize o conversor de frequência para operação normal.

**ADVERTÊNCIA 251, Novo código do tipo**

O cartão de potência ou outros componentes foram substituídos e o código do tipo foi alterado. Reinicialize para remover a advertência e retomar a operação normal.

## 7.5 Resolução de Problemas

Sintoma	Causas prováveis	Teste	Solução
Display escuro/Sem função	Energia de entrada ausente	Consulte <i>Tabela 4.4</i> .	Verifique a fonte de alimentação de entrada
	Fusíveis ausentes ou abertos ou disjuntores desarmados	Consulte fusíveis abertos e disjuntores desarmados nesta tabela para saber as causas possíveis.	Siga as recomendações fornecidas.
	Sem energia para o LCP	Verifique o cabo do LCP para conexão correta ou danos.	Substitua o cabo de conexão ou LCP com defeito.
	Reduza a tensão de controle (terminal 12 ou 50) ou nos terminais de controle	Verifique a alimentação da tensão de controle de 24 V dos terminais 12/13 a 20-39 ou alimentação de 10 V dos terminais 50 a 55.	Instale a fiação dos terminais corretamente.
	LCP incompatível (LCP do VLT® 2800 ou 5000/6000/8000/ FCD ou FCM)		Use somente LCP 101 (P/N 130B1124) ou LCP 102 (P/N 130B1107).
	Ajuste de contraste errado		Pressione [Status] + [▲]/[▼] para ajustar o contraste.
	O display (LCP) está com defeito	Teste usando um LCP diferente.	Substitua o cabo de conexão ou LCP com defeito.
Alimentação de tensão interna com falha ou SMPS com defeito		Entre em contato com o fornecedor.	
Display Intermitente	Fonte de alimentação sobrecarregada (SMPS) devido à fiação de controle incorreta ou falha no conversor de frequência	Para verificar se há um problema na fiação de controle, desconecte toda a fiação de controle removendo os blocos de terminais.	Se o display continuar aceso, o problema está na fiação de controle. Verifique se há curto circuito na fiação ou conexões incorretas. Se o display continuar falhando, siga o procedimento para display escuro.
Motor não funcionando	Interruptor de serviço aberto ou conexão do motor ausente	Verifique se o motor está conectado e se a conexão não está interrompida (por um interruptor de serviço ou outro dispositivo).	Conecte o motor e verifique a chave de serviço.
	Sem energia da rede elétrica com cartão opcional de 24 V CC	Se o display estiver funcionando mas não houver saída, verifique se a energia da rede elétrica está aplicada ao conversor de frequência.	Aplique energia da rede elétrica para operar a unidade.
	Parada do LCP	Verifique se a tecla [Off] foi pressionada.	Pressione [Auto On] (Automático Ligado) ou [Hand On] (Manual Ligado) (dependendo do modo de operação) para funcionar o motor.
	Sinal de partida ausente (Prontidão)	Verifique a <i>5-10 Terminal 18 Entrada Digital</i> para configuração correta do terminal 18 (use a configuração padrão).	Aplique um sinal de partida válido para dar partida no motor.
	Sinal ativo de parada por inércia do motor (Parada por inércia)	Verifique <i>5-12 Parada por inércia inv</i> para obter a configuração correta do terminal 27 (use a configuração padrão).	Aplique 24 V no terminal 27 ou programe esse terminal para <i>Sem operação</i> .
	Origem do sinal de referência errada	Verifique o sinal de referência: Referência local, remota ou de barramento? Referência predefinida ativa? Conexão do terminal correta? Escala dos terminais correta? Sinal de referência disponível?	Programa as configurações corretas. Verifique <i>3-13 Tipo de Referência</i> . Configure a referência predefinida ativa no grupo do parâmetro <i>3-1* Referências</i> . Verifique a fiação correta. Verifique a escala dos terminais. Verifique o sinal de referência.
AIC não funcionando	Verifique o seguinte para corrente: <ul style="list-style-type: none"> <li>• <i>2-70 Corrente AIC L1</i></li> <li>• <i>2-71 Corrente AIC L2</i></li> <li>• <i>Corrente 2-72 AIC L3</i></li> </ul>	Resolva os problemas de AIC (conversor de entrada ativo). <<Mais informações aqui>>	



Sintoma	Causas prováveis	Teste	Solução
Motor girando no sentido errado.	Limite de rotação do motor	Verifique se 4-10 <i>Sentido de Rotação do Motor</i> está programado corretamente.	Programa as configurações corretas.
	Sinal de reversão ativo	Verifique se há um comando de reversão programado para o terminal no grupo do parâmetro 5-1* <i>Entradas digitais</i> .	Desative o sinal de reversão.
	Conexão errada das fases do motor		Consulte capítulo 5.5 <i>Verificação da Rotação do Motor</i> .
O motor não está alcançando a velocidade máxima.	Limites de frequência configurados errados	Verifique os limites de saída em 4-13 <i>Lim. Superior da Veloc. do Motor [RPM]</i> , 4-14 <i>Lim. Superior da Veloc. do Motor [Hz]</i> e 4-19 <i>Frequência Máx. de Saída</i> .	Programa os limites corretos.
	Sinal de entrada de referência não escalonado corretamente	Verifique a escala do sinal de entrada de referência em 6-0* <i>Modo E/S analógica</i> e no grupo do parâmetro 3-1* <i>Referências</i> . Limites de referência no grupo do parâmetro 3-0* <i>Limite de Referência</i> .	Programa as configurações corretas.
Velocidade do motor instável	Possíveis programações do parâmetro incorretas:	Verifique as configurações de todos os parâmetros do motor, inclusive todas as configurações de compensação do motor. Para operação em malha fechada, verifique as configurações do PID.	Verifique as configurações no grupo do parâmetro 1-6* <i>Configuração Dependente da Carga</i> . Para operação em malha fechada, verifique as configurações no grupo do parâmetro 20-0* <i>Feedback</i> .
Motor funciona irregularmente	Possível excesso de magnetização	Verifique se há configurações incorretas do motor em todos os parâmetros do motor.	Verifique as configurações do motor no grupo do parâmetro 1-2* <i>Dados do motor</i> , 1-3* <i>Dados avançados do motor</i> e 1-5* <i>Carregar Configuração Indep. Configuração..</i>
Motor não freia	Possíveis configurações incorretas dos parâmetros do freio. Tempos de desaceleração possivelmente muito curtos	Verifique os parâmetros do freio. Verifique as configurações do tempo de rampa.	Verifique o grupo do parâmetro 2-0* <i>Freio CC</i> e 3-0* <i>Limites de Referência</i> .
Fusíveis de energia em aberto ou desarme do disjuntor	Curto entre fases	O motor ou o painel ter um curto-circuito entre fases. Verifique se há curto-circuito nas fases do motor e do painel.	Elimine qualquer curto circuito detectado.
	Sobrecarga do motor	O motor está sobrecarregado para esta aplicação.	Execute teste de partida e verifique se a corrente do motor está dentro das especificações. Se a corrente do motor estiver excedendo a corrente de carga total da plaqueta de identificação, o motor pode operar somente com carga reduzida. Revise as especificações da aplicação.
	Conexões soltas	Faça uma verificação de pré-partida para ver se há conexões soltas	Aperte as conexões soltas.
Desbalanceamento da corrente de rede elétrica maior que 3%	Problema com energia da rede elétrica (consulte a descrição <i>Alarme 4 Perda de fases de rede elétrica</i> )	Gire os cabos de energia de entrada no conversor de frequência uma posição: A para B, B para C, C para A.	Se a perna desbalanceada seguir o fio, é um problema de energia. Verifique a fonte de alimentação da rede elétrica.
	Problema com o conversor de frequência	Gire os cabos de energia de entrada no conversor de frequência uma posição: A para B, B para C, C para A.	Se a perna desbalanceada permanecer no mesmo terminal de entrada, trata-se de um problema com a unidade. Entre em contato com o fornecedor.

Sintoma	Causas prováveis	Teste	Solução
Desbalanceamento da corrente do motor maior que 3%	Problema com o motor ou com a fiação do motor.	Gire os cabos de saída do motor uma posição: U para V, V para W, W para U.	Se a perna desbalanceada acompanhar o fio, o problema está no motor ou na fiação do motor. Verifique o motor e a fiação do motor.
	Problema com o conversor de frequência	Gire os cabos de saída do motor uma posição: U para V, V para W, W para U.	Se a perna desbalanceada permanecer no mesmo terminal de saída, o problema está na unidade. Entre em contato com o fornecedor.
Problemas de aceleração do conversor de frequência	Os dados do motor não foram inseridos corretamente	Se ocorrerem advertências ou alarmes, consulte <i>capítulo 7.4 Lista de advertências e alarmes</i> Verifique se os dados do motor foram inseridos corretamente	Aumente o tempo de aceleração em <i>3-41 Tempo de Aceleração da Rampa 1</i> . Aumente o limite de corrente em <i>4-18 Limite de Corrente</i> . Aumente o limite de torque em <i>4-16 Limite de Torque do Modo Motor</i> .
Problemas de desaceleração do conversor de frequência	Os dados do motor não foram inseridos corretamente	Se ocorrerem advertências ou alarmes, consulte <i>capítulo 7.4 Lista de advertências e alarmes</i> Verifique se os dados do motor foram inseridos corretamente	Aumente o tempo de desaceleração em <i>3-42 Tempo de Desaceleração da Rampa 1</i> . Ative o controle de sobretensão em <i>2-17 Controle de Sobretensão</i> .
O ruído acústico ou vibração (por exemplo, uma lâmina do ventilador está fazendo ruído ou vibrações em determinadas frequências)	Ressonâncias, por exemplo, no sistema motor/ventilador	Ignore frequências críticas usando parâmetros do grupo do parâmetro 4-6 * <i>Bypass de Velocidade</i> .	Verifique se o ruído e/ou a vibração foram reduzidos até um limite aceitável.
		Desligue a sobremodulação em <i>14-03 Sobremodulação</i> .	
		Altere o padrão de chaveamento e a frequência no grupo do parâmetro 14-0* <i>Chaveamento do Inversor</i> .	
		Aumente o Amortecimento da Ressonância em <i>1-64 Amortecimento da Ressonância</i> .	

Tabela 7.5 Resolução de Problemas

## 8 Especificações

### 8.1 Dados Elétricos

#### 8.1.1 Alimentação de rede elétrica 3x200-240 V CA

Designação de tipo	P1K1	P1K5	P2K2	P3K0	P3K7
Potência no Eixo Típica [kW]	1,1	1,5	2,2	3,0	3,7
Potência no Eixo Típica [HP] em 208 V	1,5	2,0	2,9	4,0	4,9
IP20/Chassi <sup>6)</sup>	A2	A2	A2	A3	A3
IP55/Tipo 12	A4/A5	A4/A5	A4/A5	A5	A5
IP66/NEMA 4X	A4/A5	A4/A5	A4/A5	A5	A5
<b>Corrente de saída</b>					
Contínua (3x200-240 V) [A]	6,6	7,5	10,6	12,5	16,7
Intermitente (3x200-240 V) [A]	7,3	8,3	11,7	13,8	18,4
Contínua kVA (208 V CA) [kVA]	2,38	2,70	3,82	4,50	6,00
<b>Corrente máx. de entrada</b>					
Contínua (3x200-240 V) [A]	5,9	6,8	9,5	11,3	15,0
Intermitente (3x200-240 V) [A]	6,5	7,5	10,5	12,4	16,5
<b>Especificações adicionais</b>					
Perda de energia estimada em carga nominal máx. [W] <sup>4)</sup>	63	82	116	155	185
IP20, IP21 seção transversal máx. do cabo (rede elétrica, motor, freio e Load Sharing) [mm <sup>2</sup> /(AWG)]	4, 4, 4 (12, 12, 12) (mín. 0,2 (24))				
IP55, IP66 seção transversal máx. do cabo (rede elétrica, motor, freio e Load Sharing) [mm <sup>2</sup> /(AWG)]	4, 4, 4 (12, 12, 12)				
Velocidade Seção transversal máx. com desconexão	6, 4, 4 (10, 12, 12)				
Eficiência <sup>3)</sup>	0,96	0,96	0,96	0,96	0,96

8

Tabela 8.1 Alimentação de Rede Elétrica 3x200-240 V CA - Sobrecarga normal de 110% durante 1 minuto, P1K1-P3K7

Designação de tipo	P5K5	P7K5	P11K	P15K	P18K	P22K	P30K	P37K	P45K
Potência no Eixo Típica [kW]	5,5	7,5	11	15	18,5	22	30	37	45
Potência no Eixo Típica [HP] em 208 V	7,5	10	15	20	25	30	40	50	60
IP20/Chassi <sup>2)</sup>	B3	B3	B3	B4	B4	C3	C3	C4	C4
IP21/NEMA 1	B1	B1	B1	B2	C1	C1	C1	C2	C2
IP55/Tipo 12	B1	B1	B1	B2	C1	C1	C1	C2	C2
IP66/NEMA 4X	B1	B1	B1	B2	C1	C1	C1	C2	C2
<b>Corrente de saída</b>									
Continua (3x200-240 V) [A]	24,2	30,8	46,2	59,4	74,8	88,0	115	143	170
Intermitente (3x200-240 V) [A]	26,6	33,9	50,8	65,3	82,3	96,8	127	157	187
Continua kVA (208 V CA) [kVA]	8,7	11,1	16,6	21,4	26,9	31,7	41,4	51,5	61,2
<b>Corrente máx. de entrada</b>									
Continua (3x200-240 V) [A]	22,0	28,0	42,0	54,0	68,0	80,0	104,0	130,0	154,0
Intermitente (3x200-240 V) [A]	24,2	30,8	46,2	59,4	74,8	88,0	114,0	143,0	169,0
<b>Especificações Adicionais</b>									
Perda de energia estimada em carga nominal máx. [W] <sup>4)</sup>	269	310	447	602	737	845	1140	1353	1636
Seção transversal máx. do cabo IP20 (rede elétrica, freio, motor e load sharing) [mm <sup>2</sup> /(AWG)]	10, 10 (8,8,-)		35,-,-(2,-,-)	35 (2)	50 (1)			150 (300MCM)	
IP21, IP55, IP66 seção transversal máx. do cabo (rede elétrica, motor) [mm <sup>2</sup> / (AWG)]	10, 10 (8,8,-)		35, 25, 25 (2, 4, 4)		50 (1)			150 (300MCM)	
IP21, IP55, IP66 seção transversal máx. do cabo (freio, Load Sharing) [mm <sup>2</sup> / (AWG)]	16, 10, 16 (6, 8, 6)		35,-,-(2,-,-)		50 (1)			95 (3/0)	
Eficiência <sup>3)</sup>	0,96	0,96	0,96	0,96	0,96	0,97	0,97	0,97	0,97

Tabela 8.2 Alimentação de Rede Elétrica 3x200-240 V CA - Sobrecarga normal de 110% durante 1 minuto, P5K5-P45K

**8.1.2 Alimentação de rede elétrica 3x380-480 V CA**

Designação de tipo	P1K1	P1K5	P2K2	P3K0	P4K0	P5K5	P7K5
Potência no Eixo Típica [kW]	1,1	1,5	2,2	3,0	4,0	5,5	7,5
Potência no Eixo Típica [HP] em 460 V	1,5	2,0	2,9	4,0	5,0	7,5	10
IP20/Chassi <sup>6)</sup>	A2	A2	A2	A2	A2	A3	A3
IP55/Tipo 12	A4/A5	A4/A5	A4/A5	A4/A5	A4/A5	A5	A5
IP66/NEMA 4X	A4/A5	A4/A5	A4/A5	A4/A5	A4/A5	A5	A5
<b>Corrente de saída</b>							
Contínua (3x380-440 V) [A]	3	4,1	5,6	7,2	10	13	16
Intermitente (3x380-440 V) [A]	3,3	4,5	6,2	7,9	11	14,3	17,6
Contínua (3 x 441-480 V) [A]	2,7	3,4	4,8	6,3	8,2	11	14,5
Intermitente (3 x 441-480 V) [A]	3,0	3,7	5,3	6,9	9,0	12,1	15,4
Contínua kVA (400 V CA) [kVA]	2,1	2,8	3,9	5,0	6,9	9,0	11,0
Contínua kVA (460 V CA) [kVA]	2,4	2,7	3,8	5,0	6,5	8,8	11,6
<b>Corrente máx. de entrada</b>							
Contínua (3x380-440 V) [A]	2,7	3,7	5,0	6,5	9,0	11,7	14,4
Intermitente (3x380-440 V) [A]	3,0	4,1	5,5	7,2	9,9	12,9	15,8
Contínua (3 x 441-480 V) [A]	2,7	3,1	4,3	5,7	7,4	9,9	13,0
Intermitente (3 x 441-480 V) [A]	3,0	3,4	4,7	6,3	8,1	10,9	14,3
<b>Especificações adicionais</b>							
Perda de energia estimada em carga nominal máx. [W] <sup>4)</sup>	58	62	88	116	124	187	255
IP20, IP21 seção transversal máx. do cabo (rede elétrica, motor, freio e Load Sharing) [mm <sup>2</sup> /AWG] <sup>2)</sup>	4, 4, 4 (12, 12, 12) (min. 0,2 (24))						
IP55, IP66 seção transversal máx. do cabo (rede elétrica, motor, freio e Load Sharing) [mm <sup>2</sup> /AWG] <sup>2)</sup>	4, 4, 4 (12, 12, 12)						
Velocidade Seção transversal máx. com desconexão	6, 4, 4 (10, 12, 12)						
Eficiência <sup>3)</sup>	0,96	0,97	0,97	0,97	0,97	0,97	0,97

**Tabela 8.3 Alimentação de Rede Elétrica 3x380-480 V CA - Sobrecarga normal de 110% durante 1 minuto, P1K1-P7K5**



**8.1.3 Alimentação de Rede Elétrica 3x525-600 V CA**

Designação de tipo	P1K1	P1K5	P2K2	P3K0	P3K7	P4K0	P5K5	P7K5
Potência no Eixo Típica [kW]	1,1	1,5	2,2	3,0	3,7	4,0	5,5	7,5
IP20/Chassi	A3	A3	A3	A3	A2	A3	A3	A3
IP21/NEMA 1	A3	A3	A3	A3	A2	A3	A3	A3
IP55/Tipo 12	A5	A5	A5	A5	A5	A5	A5	A5
IP66/NEMA 4X	A5	A5	A5	A5	A5	A5	A5	A5
<b>Corrente de saída</b>								
Contínua (3x525-550 V) [A]	2,6	2,9	4,1	5,2	-	6,4	9,5	11,5
Intermitente (3x525-550 V) [A]	2,9	3,2	4,5	5,7	-	7,0	10,5	12,7
Contínua (3x525-600 V) [A]	2,4	2,7	3,9	4,9	-	6,1	9,0	11,0
Intermitente (3x525-600 V) [A]	2,6	3,0	4,3	5,4	-	6,7	9,9	12,1
Contínua kVA (525 V CA) [kVA]	2,5	2,8	3,9	5,0	-	6,1	9,0	11,0
Contínua kVA (575 V CA) [kVA]	2,4	2,7	3,9	4,9	-	6,1	9,0	11,0
<b>Corrente máx. de entrada</b>								
Contínua (3x525-600 V) [A]	2,4	2,7	4,1	5,2	-	5,8	8,6	10,4
Intermitente (3x525-600 V) [A]	2,7	3,0	4,5	5,7	-	6,4	9,5	11,5
<b>Especificações adicionais</b>								
Perda de energia estimada em carga nominal máx. [W] <sup>4)</sup>	50	65	92	122	-	145	195	261
IP20 seção transversal máx. do cabo <sup>5)</sup> (rede elétrica, motor, freio e Load Sharing) [mm <sup>2</sup> /(AWG)]	4, 4, 4 (12, 12, 12) (mín. 0,2 (24))							
IP55, IP66 seção transversal máx. do cabo <sup>5)</sup> (rede elétrica, motor, freio e Load Sharing) [mm <sup>2</sup> /(AWG)]	4, 4, 4 (12, 12, 12) (mín. 0,2 (24))							
Velocidade Seção transversal máx. com desconexão	6, 4, 4 (12, 12, 12)							
A chave de desconexão da rede elétrica incluía:	4/12							
Eficiência <sup>3)</sup>	0,97	0,97	0,97	0,97	-	0,97	0,97	0,97

**8**
**Tabela 8.5 Alimentação de Rede Elétrica 3x525-600 V CA - Sobrecarga normal de 110% durante 1 minuto, P1K1-P7K5**

Designação de tipo	P11K	P15K	P18K	P22K	P30K	P37K	P45K	P55K	P75K	P90K
Potência no Eixo Típica [kW]	11	15	18,5	22	30	37	45	55	75	90
IP20/Chassi	B3	B3	B3	B4	B4	B4	C3	C3	C4	C4
IP21/NEMA 1	B1	B1	B1	B2	B2	C1	C1	C1	C2	C2
IP55/Tipo 12	B1	B1	B1	B2	B2	C1	C1	C1	C2	C2
IP66/NEMA 4X	B1	B1	B1	B2	B2	C1	C1	C1	C2	C2
<b>Corrente de saída</b>										
Continua (3x525-550 V) [A]	19	23	28	36	43	54	65	87	105	137
Intermitente (3x525-550 V) [A]	21	25	31	40	47	59	72	96	116	151
Continua (3x525-600 V) [A]	18	22	27	34	41	52	62	83	100	131
Intermitente (3x525-600 V) [A]	20	24	30	37	45	57	68	91	110	144
Continua kVA (525 V CA) [kVA]	18,1	21,9	26,7	34,3	41	51,4	61,9	82,9	100	130,5
Continua kVA (575 V CA) [kVA]	17,9	21,9	26,9	33,9	40,8	51,8	61,7	82,7	99,6	130,5
<b>Corrente máx. de entrada</b>										
Continua (3x525-600 V) [A]	17,2	20,9	25,4	32,7	39	49	59	78,9	95,3	124,3
Intermitente (3x525-600 V) [A]	19	23	28	36	43	54	65	87	105	137
<b>Especificações adicionais</b>										
Perda de energia estimada em carga nominal máx. [W] <sup>(4)</sup>	300	400	475	525	700	750	850	1100	1400	1500
IP21, IP55, IP66 seção transversal máx. do cabo (rede elétrica, freio e Load Sharing) [mm <sup>2</sup> /(AWG)]	16, 10, 10 (6, 8, 8)		35, -, - (2, -, -)			50, -, - (1, -, -)			95 (4/0)	
IP21, IP55, IP66 seção transversal máx. do cabo (motor) [mm <sup>2</sup> /(AWG)]	10, 10, - (8, 8, -)		35, 25, 25 (2, 4, 4)			50, -, - (1, -, -)			150 (300 MCM)	
IP20 seção transversal máx. do cabo (rede elétrica, freio e Load Sharing) [mm <sup>2</sup> /(AWG)]	10, 10, - (8, 8, -)		35, -, - (2, -, -)			50, -, - (1, -, -)			150 (300 MCM)	
Velocidade Seção transversal máx. com desconexão	16, 10, 10 (6, 8, 8)				50, 35, 35 (1, 2, 2)			95, 70, 70 (3/0, 2/0, 2/0)	185, 150, 120 (350 MCM, 300 MCM, 4/0)	
A chave de desconexão da rede elétrica inclui:	16/6						35/2		70/3/0	185/kcmil350
Eficiência <sup>(3)</sup>	0,98	0,98	0,98	0,98	0,98	0,98	0,98	0,98	0,98	0,98

Tabela 8.6 Alimentação de rede elétrica 3x525-600 V CA - Sobrecarga normal de 110% durante 1 minuto, P11K-P90K



**8.1.4 Alimentação de rede elétrica 3x525-690 V CA**

Designação de tipo	P1K1	P1K5	P2K2	P3K0	P4K0	P5K5	P7K5
Potência no Eixo Típica [kW]	1,1	1,5	2,2	3,0	4,0	5,5	7,5
Gabinete metálico IP20 (somente)	A3	A3	A3	A3	A3	A3	A3
<b>Corrente de saída</b>							
Contínua (3x525-550 V) [A]	2,1	2,7	3,9	4,9	6,1	9,0	11
Intermitente (3x525-550 V) [A]	3,4	4,3	6,2	7,8	9,8	14,4	17,6
kVA contínuo (3x551-690 V) [A]	1,6	2,2	3,2	4,5	5,5	7,5	10
kVA intermitente (3x551-690 V) [A]	2,6	3,5	5,1	7,2	8,8	12	16
Contínua kVA 525 V CA	1,9	2,5	3,5	4,5	5,5	8,2	10
Contínua kVA 690 V CA	1,9	2,6	3,8	5,4	6,6	9,0	12
<b>Corrente máx. de entrada</b>							
Contínua (3x525-550 V) [A]	1,9	2,4	3,5	4,4	5,5	8,0	10
Intermitente (3x525-550 V) [A]	3,0	3,9	5,6	7,1	8,8	13	16
kVA contínuo (3x551-690 V) [A]	1,4	2,0	2,9	4,0	4,9	6,7	9,0
kVA intermitente (3x551-690 V) [A]	2,3	3,2	4,6	6,5	7,9	10,8	14,4
<b>Especificações adicionais</b>							
Perda de energia estimada em carga nominal máx. [W] <sup>4)</sup>	44	60	88	120	160	220	300
Seção transversal máx. do cabo <sup>5)</sup> (rede elétrica, motor, freio e Load Sharing) [mm <sup>2</sup> ]/(AWG)	6, 4, 4 (10, 12, 12) (mín. 0,2 (24))						
Velocidade Seção transversal máx. com desconexão	6, 4, 4 (10, 12, 12)						
Eficiência <sup>3)</sup>	0,96	0,96	0,96	0,96	0,96	0,96	0,96

**Tabela 8.7 Alimentação de Rede Elétrica 3x525-690 V CA - Sobrecarga normal de 110% durante 1 minuto, P1K1-P7K5**

Designação de tipo	P11K	P15K	P18K	P22K	P30K
Carga Alta/Normal	NO	NO	NO	NO	NO
Potência no Eixo Típica a 550 V [kW]	7,5	11	15	18,5	22
Potência no Eixo Típica a 690 V [kW]	11	15	18,5	22	30
IP20/Chassi	B4	B4	B4	B4	B4
IP21/NEMA 1	B2	B2	B2	B2	B2
IP55/NEMA 12	B2	B2	B2	B2	B2
<b>Corrente de saída</b>					
Contínua (3 x 525-550 V) [A]	14	19	23	28	36
Intermitente (sobrecarga durante 60 s) (3x525-550 V) [A]	22,4	20,9	25,3	30,8	39,6
Contínua (3 x 551-690 V) [A]	13	18	22	27	34
Intermitente (sobrecarga durante 60 s) (3x551-690 V) [A]	20,8	19,8	24,2	29,7	37,4
Contínua kVA (550 V CA) [kVA]	13,3	18,1	21,9	26,7	34,3
Contínua kVA (690 V CA) [kVA]	15,5	21,5	26,3	32,3	40,6
<b>Corrente máx. de entrada</b>					
Contínua (a 550 V) [A]	15	19,5	24	29	36
Intermitente (sobrecarga durante 60 s (a 550 V) [A]	23,2	21,5	26,4	31,9	39,6
Contínua (a 690 V) [A]	14,5	19,5	24	29	36
Intermitente (sobrecarga durante 60 s (a 690 V) (A)	23,2	21,5	26,4	31,9	39,6
Pré-fusíveis máx. <sup>1)</sup> [A]	63	63	63	80	100
<b>Especificações adicionais</b>					
Perda de energia estimada em carga nominal máx. [W] <sup>4)</sup>	150	220	300	370	440
Seção transversal máx. do cabo (rede elétrica/motor, Load Sharing e freio) [mm <sup>2</sup> ]/(AWG) <sup>2)</sup>	35, 25, 25 (2, 4, 4)				
Tamanho do cabo máx. com a rede elétrica desconectada [mm <sup>2</sup> ]/(AWG) <sup>2)</sup>	16, 10, 10 (6, 8, 8)				
Eficiência <sup>3)</sup>	0,98	0,98	0,98	0,98	0,98

**Tabela 8.8 Alimentação de rede elétrica 3 x 525-690 V CA - Sobrecarga normal de 110% durante 1 minuto, P11K-P30K**

Designação de tipo	P37K	P45K	P55K	P75K	P90K
Carga Alta/Normal	NO	NO	NO	NO	NO
Potência no Eixo Típica a 550 V [kW]	30	37	45	55	75
Potência no Eixo Típica a 690 V [kW]	37	45	55	75	90
IP20/Chassi	B4	C3	C3	D3h	D3h
IP21/NEMA 1	C2	C2	C2	C2	C2
IP55/NEMA 12	C2	C2	C2	C2	C2
<b>Corrente de saída</b>					
Contínua (3 x 525-550 V) [A]	43	54	65	87	105
Intermitente (sobrecarga durante 60 s) (3x525-550 V) [A]	47,3	59,4	71,5	95,7	115,5
Contínua (3 x 551-690 V) [A]	41	52	62	83	100
Intermitente (sobrecarga durante 60 s) (3x551-690 V) [A]	45,1	57,2	68,2	91,3	110
Contínua kVA (550 V CA) [kVA]	41	51,4	61,9	82,9	100
Contínua kVA (690 V CA) [kVA]	49	62,1	74,1	99,2	119,5
<b>Corrente máx. de entrada</b>					
Contínua (a 550 V) [A]	49	59	71	87	99
Intermitente (sobrecarga durante 60 s (a 550 V) [A]	53,9	64,9	78,1	95,7	108,9
Contínua (a 690 V) [A]	48	58	70	86	94,3
Intermitente (sobrecarga durante 60 s (a 690 V) (A)	52,8	63,8	77	94,6	112,7
Pré-fusíveis máx. <sup>1)</sup> [A]	125	160	160	160	-
<b>Especificações adicionais</b>					
Perda de energia estimada em carga nominal máx. [W]	740	900	1100	1500	1800
Seção transversal máx. do cabo (rede elétrica e motor) [mm <sup>2</sup> ]/(AWG) <sup>2)</sup>	150 (300 MCM)				
Seção transversal máx. do cabo (Load Sharing e freio) [mm <sup>2</sup> ]/(AWG) <sup>2)</sup>	95 (3/0)				
Tamanho do cabo máx. com a rede elétrica desconectada [mm <sup>2</sup> ]/(AWG) <sup>2)</sup>	95, 70, 70 (3/0, 2/0, 2/0)			185, 150, 120 (350 MCM, 300 MCM, 4/0)	
Eficiência <sup>3)</sup>	0,98	0,98	0,98	0,98	0,98

**Tabela 8.9 Alimentação de rede elétrica 3 x 525-690 V CA - Sobrecarga normal de 110% durante 1 minuto, P37K-P90K**

1) Para saber o tipo de fusível, consulte capítulo 8.8 Fusíveis e Disjuntores.

2) American Wire Gauge.

3) Medido com cabos de motor blindados de 5 m, com carga nominal e frequência nominal.

4) A perda de energia típica, em condições de carga nominais, é esperada estar dentro de ±15% (a tolerância está relacionada às diversas condições de tensão e cabo).

Os valores são baseados em uma eficiência de motor típica. Os motores com eficiência inferior também contribuem para a perda de energia no conversor de frequência e vice-versa.

Se a frequência de chaveamento for aumentada, a partir da nominal, as perdas de energia podem elevar-se consideravelmente.

Os consumos de energia típicos do LCP e o do cartão de controle estão incluídos. Outros opcionais e a carga do cliente podem contribuir com até 30 W para as perdas. (Embora tipicamente sejam apenas 4 W extras para um cartão de controle totalmente carregado ou, no caso dos opcionais do slot A ou slot B, para cada um).

Embora as medições sejam feitas com equipamento de ponta, deve-se admitir certa imprecisão nas medições (±5%).

5) Os três valores da seção transversal máxima do cabo são para fio único, fio flexível e fio flexível com bucha, respectivamente. Motor e cabos de rede elétrica: 300 MCM/150 mm<sup>2</sup>.

6) A2+A3 pode ser convertido para IP21 usando um kit de conversão. Consulte também Montagem mecânica e Kit do gabinete IP21/tipo 1 no Guia de Design.

7) B3+4 e C3+4 podem ser convertidos para IP21 usando um kit de conversão. Consulte também Montagem mecânica e Kit do gabinete IP21/tipo 1 no Guia de Design.

## 8.2 Alimentação de Rede Elétrica

### Alimentação de rede elétrica

Terminais de alimentação	L1, L2, L3
Tensão de alimentação	200-240 V $\pm$ 10%
Tensão de alimentação	380-480 V/525-600 V $\pm$ 10%
Tensão de alimentação	525-690 V $\pm$ 10%

#### Tensão de rede elétrica baixa/queda da rede elétrica:

Durante uma queda de tensão de rede ou queda da rede elétrica, o conversor de frequência continua até a tensão no circuito intermediário cair abaixo do nível mínimo de parada, que normalmente corresponde a 15% abaixo da tensão de alimentação nominal mais baixa do conversor de frequência. Energização e torque total não podem ser esperados em tensão de rede menor do que 10% abaixo da tensão de alimentação nominal mais baixa do conversor de frequência.

Frequência de alimentação	50/60 Hz $\pm$ 5%
Desbalanceamento máx. temporário entre fases de rede elétrica	3,0 % da tensão de alimentação nominal
Fator de Potência Real ( $\lambda$ )	$\geq$ 0,9 nominal com carga nominal
Fator de Potência de Deslocamento ( $\cos \phi$ )	próximo do valor unitário ( $>$ 0,98)
Comutação na entrada de alimentação L1, L2, L3 (energizações) $\leq$ 7,5 kW	máximo de 2 vezes/min.
Chaveamento na alimentação de entrada L1, L2, L3 (energizações) 11-90 kW	máximo de 1 vez/min.
Ambiente de acordo com EN60664-1	categoria de sobretensão III/grau de poluição 2

A unidade é apropriada para uso em um circuito capaz de fornecer não mais que 100.000 Ampère RMS simétrico, máximo de 240/500/600/690 V.

8

## 8.3 Saída do Motor e dados do motor

### Saída do Motor (U, V, W)

Tensão de saída	0 - 100% da tensão de alimentação
Frequência de saída (1,1-90 kW)	0-590 <sup>1)</sup> Hz
Chaveamento na saída	Ilimitado
Tempos de rampa	1-3600 s

1) Na versão de software 3.92 a frequência de saída do conversor de frequência é limitada a 590 Hz. Entre em contato com o representante Danfoss local para obter mais informações.

### Características do torque

Torque de partida (Torque constante)	máximo 110% para 60 s <sup>1)</sup>
Torque de partida	máximo 135% até 0,5 s <sup>1)</sup>
Torque de sobrecarga (Torque constante)	máximo 110% para 60 s <sup>1)</sup>
Torque de partida (Torque variável)	máximo 110% para 60 s <sup>1)</sup>
Torque de sobrecarga (Torque variável)	máximo 110% para 60 s
Tempo de subida do torque em VVC <sup>+</sup> (independente de fsw)	10 ms

1) A porcentagem está relacionada ao torque nominal.

2) O tempo de resposta do torque depende da aplicação e da carga, mas como regra geral o incremento do torque de 0 até a referência é 4-5 x o tempo de subida do torque.

## 8.4 Condições ambiente

### Ambiente

Características nominais de IP	IP00/Chassi, IP20 <sup>1)</sup> /Chassi, IP21 <sup>2)</sup> /Tipo 1, IP54/Tipo 12, IP55/Tipo 12, IP66/Tipo 4X
Teste de vibração	1,0 g
Umidade relativa máx.	5% - 93% (IEC 721-3-3; Classe 3K3 (não condensante) durante a operação
Ambiente agressivo (IEC 60068-2-43) teste com H <sub>2</sub> S	classe Kd
Temperatura ambiente <sup>3)</sup>	Máx. 50 °C (média de 24 horas máximo de 45 °C)
Temperatura ambiente mínima, durante operação plena	0 °C
Temperatura ambiente mínima em desempenho reduzido	- 10 °C
Temperatura durante a armazenagem/transporte	-25 a +65/70 °C
Altitude máxima acima do nível do mar, sem derating	1000 m

*Derating para altitudes elevadas - consulte as condições especiais no Guia de Design*

Normas de EMC, Emissão	EN 61800-3
Normas de EMC, Imunidade	EN 61800-3

*Consulte a seção sobre condições especiais no Guia de Design.*

1) Somente para  $\leq 3,7$  kW (200-240 V),  $\leq 7,5$  kW (400-480 V)

2) Como no kit de gabinete metálico para  $\leq 3,7$  kW (200-240 V),  $\leq 7,5$  kW (400-480 V)

3) Derating para temperatura ambiente alta - consulte as condições especiais no Guia de Design

## 8.5 Especificações de Cabo

### Comprimentos de cabo e seções transversais de cabos de controle<sup>1)</sup>

Comprimento de cabo de motor máx., blindado	150 m
Comprimento de cabo de motor máx., não blindado	300 m
Seção transversal máxima para terminais de controle, fio flexível/ rígido sem encapamento do terminal do cabo	1,5 mm <sup>2</sup> /16 AWG
Seção transversal máxima para terminais de controle, fio flexível com buchas de terminal do cabo	1 mm <sup>2</sup> /18 AWG
Seção transversal máxima para terminais de controle, fio flexível com buchas de terminal do cabo com colar	0,5 mm <sup>2</sup> /20 AWG
Seção transversal mínima para terminais de controle	0,25 mm <sup>2</sup> /24 AWG

1) Para cabos de energia, consulte as tabelas de dados elétricos em capítulo 8.1 Dados Elétricos.

## 8.6 Entrada/Saída de Controle e Dados de controle

### Entradas digitais

Entradas digitais programáveis	4 (6) <sup>1)</sup>
Terminal número	18, 19, 27 <sup>1)</sup> , 29 <sup>1)</sup> , 32, 33,
Lógica	PNP ou NPN
Nível de tensão	0-24 V CC
Nível de tensão, '0' lógico PNP	<5 V CC
Nível de tensão, "1" lógico PNP	>10 V CC
Nível de tensão, '0' lógico NPN <sup>2)</sup>	>19 V CC
Nível de tensão, '1' lógico NPN <sup>2)</sup>	<14 V CC
Tensão máxima na entrada	28 V CC
Faixa de frequência de pulso	0 até 110 kHz
(Ciclo útil) Largura de pulso mín.	4,5 ms
Resistência de entrada, R <sub>i</sub>	aprox. 4 kΩ

Torque Seguro Desligado Terminal 37<sup>3), 4)</sup> (Terminal 37 está fixo na lógica PNP)

Nível de tensão	0-24 V CC
Nível de tensão, '0' lógico PNP	< 4 V CC
Nível de tensão, "1" lógico PNP	>20 V CC
Tensão máxima na entrada	28 V CC
Corrente de entrada típica a 24 V	50 mA rms
Corrente de entrada típica a 20 V	60 mA rms
Capacitância de entrada	400 nF

Todas as entradas digitais são isoladas galvanicamente da tensão de alimentação (PELV) e de outros terminais de alta tensão.

1) Os terminais 27 e 29 também podem ser programados como saídas.

2) Exceto entrada de Torque Seguro Desligado Terminal 37.

3) Consulte capítulo 4.8 Fiação de Controle para obter informações complementares sobre o terminal 37 e Torque Seguro Desligado.

4) Ao usar um contator com uma bobina CC interna em combinação com Torque Seguro Desligado é importante fazer um caminho de retorno para a corrente da bobina ao desligar. Isso pode ser feito usando um diodo de roda livre (ou, como alternativa, um MOV de 30 ou 50 V para tempo de resposta mais rápido) através da bobina. Os contadores típicos podem ser adquiridos com esse diodo.

#### Entradas analógicas

Número de entradas analógicas	2
Terminal número	53, 54
Modos	Tensão ou corrente
Seleção do modo	Chaves S201 e S202
Modo de tensão	Chave S201/chave S202 = OFF (U)
Nível de tensão	-10 a +10 V (escalável)
Resistência de entrada, Ri	aprox. 10 kΩ
Tensão máx.	±20 V
Modo de corrente	Chave S201/chave S202 = ON (I)
Nível de corrente	0/4 a 20 mA (escalável)
Resistência de entrada, Ri	aprox. 200 Ω
Corrente máx.	30 mA
Resolução das entradas analógicas	10 bits (+ sinal)
Precisão das entradas analógicas	Erro máx. 0,5% do fundo de escala
Largura de banda	20 Hz/100 Hz

As entradas analógicas são isoladas galvanicamente da tensão de alimentação (PELV) e de outros terminais de alta tensão.

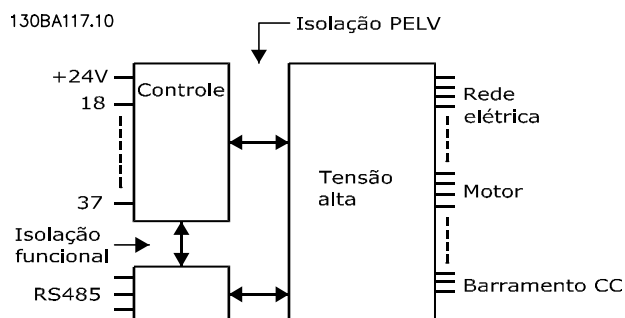


Ilustração 8.1 Isolamento PELV

## Pulso

Pulso programável	2/1
Número do terminal do pulso	29 <sup>1)</sup> , 33 <sup>2)</sup> /33 <sup>3)</sup>
Frequência máx. no terminal, 29, 33	110 kHz (acionado por Push-pull)
Frequência máx. no terminal, 29, 33	5 kHz (coletor aberto)
Frequência mín. nos terminais 29, 33	4 Hz
Nível de tensão	consulte capítulo 8.6.1 Entradas Digitais
Tensão máxima na entrada	28 V CC
Resistência de entrada, Ri	aprox. 4 kΩ
Precisão da entrada de pulso (0,1 - 1 kHz)	Erro máx.: 0,1% do fundo de escala
Precisão da entrada do encoder (1 - 11 kHz)	Erro máx.: 0,05% do fundo de escala

As entradas do encoder e de pulso (terminais 29, 32, 33) são isoladas galvanicamente da tensão de alimentação (PELV) e dos demais terminais de alta tensão.

1) FC 302 somente

2) As entradas de pulso são 29 e 33

## Saída analógica

Número de saídas analógicas programáveis	1
Terminal número	42
Faixa atual na saída analógica	0/4-20 mA
GND de carga máx. - saída analógica	500 Ω
Precisão na saída analógica	Erro máx.: 0,5% do fundo de escala
Resolução na saída analógica	12 bit

A saída analógica está isolada galvanicamente da tensão de alimentação (PELV) e de outros terminais de alta tensão.

## Cartão de controle, comunicação serial RS-485

Terminal número	68 (P,TX+, RX+), 69 (N,TX-, RX-)
Terminal número 61	Ponto comum dos terminais 68 e 69

A comunicação serial RS-485 está funcionalmente separada de outros circuitos centrais e isolada galvanicamente da tensão de alimentação (PELV).

## Saída digital

Saídas digitais/de pulso programáveis	2
Terminal número	27, 29 <sup>1)</sup>
Nível de tensão na saída de frequência/digital	0-24 V
Corrente de saída máx. (dissipador ou fonte)	40 mA
Carga máx. na saída de frequência	1 kΩ
Carga capacitiva máx. na saída de frequência	10 nF
Frequência de saída mínima na saída de frequência	0 Hz
Frequência de saída máxima na saída de frequência	32 kHz
Precisão da saída de frequência	Erro máx.: 0,1% do fundo de escala
Resolução das saídas de frequência	12 bit

1) Os terminais 27 e 29 podem também ser programáveis como entrada.

A saída digital está isolada galvanicamente da tensão de alimentação (PELV) e de outros terminais de alta tensão.

## Cartão de controle, saída 24 VCC

Terminal número	12, 13
Tensão de saída	24 V +1, -3 V
Carga máx	200 mA

A alimentação de 24 V CC está isolada galvanicamente da tensão de alimentação (PELV), mas tem o mesmo potencial das entradas e saídas digitais e analógicas.

## Saídas do relé

Saídas do relé programáveis	2
Número do Terminal do Relé 01	1-3 (freio ativado), 1-2 (freio desativado)
Carga do terminal máx. (CA-1) <sup>1)</sup> no 1-3 (NC), 1-2 (NO) (Carga resistiva)	240 V CA, 2 A
Carga do terminal máx. (CA-15) <sup>1)</sup> (Carga indutiva @ cosφ 0,4)	240 V CA 0,2 A
Carga do terminal máx. (CC-1) <sup>1)</sup> no 1-2 (NO), 1-3 (NC) (Carga resistiva)	60 V CC, 1 A
Carga do terminal máx. (CC-13) <sup>1)</sup> (Carga indutiva)	24 V CC, 0,1 A
Número do terminal do relé 02 (somente FC 302)	4-6 (freio ativado), 4-5 (freio desativado)
Carga do terminal máx. (CA-1) <sup>1)</sup> no 4-5 (NO) (Carga resistiva) <sup>2)3)</sup> Sobretensão cat. II	400 V CA, 2 A
Carga do terminal máx. (CA-15) <sup>1)</sup> no 4-5 (NO) (Carga indutiva em cosφ 0,4)	240 V CA 0,2 A
Carga do terminal máx. (CC-1) <sup>1)</sup> no 4-5 (NO) (Carga resistiva)	80 V CC, 2 A
Carga do terminal máx. (CC-13) <sup>1)</sup> no 4-5 (NO) (Carga indutiva)	24 V CC, 0,1 A
Carga do terminal máx. (CA-1) <sup>1)</sup> no 4-6 (NC) (Carga resistiva)	240 V CA, 2 A
Carga do terminal máx. (CA-15) <sup>1)</sup> no 4-6 (NC) (Carga indutiva em cosφ 0,4)	240 V CA 0,2 A
Carga do terminal máx. (CC-1) <sup>1)</sup> no 4-6 (NC) (Carga resistiva)	50 V CC, 2 A
Carga do terminal máx. (CC-13) <sup>1)</sup> no 4-6 (NC) (Carga indutiva)	24 V CC, 0,1 A
Carga do terminal mín. em 1-3 (NC), 1-2 (NO), 4-6 (NC), 4-5 (NO)	24 V CC 10 mA, 24 V CA 20 mA
Ambiente de acordo com EN 60664-1	categoria de sobretensão III/grau de poluição 2

1) IEC 60947 parte 4 e 5

Os contactos do relé são isolados galvanicamente do resto do circuito por isolamento reforçada (PELV).

2) Categoria de Sobretensão II

3) Aplicações UL 300 V CA 2 A

## Cartão de controle, saída 10 V CC

Terminal número	50
Tensão de saída	10,5 V ±0,5 V
Carga máx	15 mA

A alimentação CC de 10 V está isolada galvanicamente da tensão de alimentação (PELV) e de outros terminais de alta tensão.

## Características de controle

Resolução da frequência de saída em 0-590 Hz	± 0,003 Hz
Repetir a precisão da Partida/parada precisa (terminais 18, 19)	± 0,1 ms
Tempo de resposta do sistema (terminais 18, 19, 27, 29, 32, 33)	≤ 2 ms
Faixa de controle da velocidade (malha aberta)	1:100 da velocidade síncrona
Faixa de controle da velocidade (malha fechada)	1:1.000 da velocidade síncrona
Precisão da velocidade (malha aberta)	30-4000 rpm: error ±8 rpm
Precisão de velocidade (malha fechada), dependendo da resolução do dispositivo de feedback	0-6000 rpm: error ±0,15 rpm

Todas as características de controle são baseadas em um motor assíncrono de 4 polos

## Desempenho do cartão de controle

Intervalo de varredura	1 ms
------------------------	------

## Cartão de controle, comunicação serial USB

Padrão USB	1,1 (velocidade total)
Plugue USB	Plugue de "dispositivo" USB tipo B

A conexão ao PC é realizada por meio de um cabo de USB host/dispositivo.

A conexão USB está isolada galvanicamente da tensão de alimentação (PELV) e de outros terminais de alta tensão.

A conexão do terra do USB não está isolada galvanicamente do ponto de aterramento de proteção. Utilize somente laptop isolado para ligar-se ao conector USB do conversor de frequência.



## 8.7 Torques de Aperto de Conexão

Gabinete metálico	Potência [kW]				Torque [Nm]					
	200-240 V	380-480/500 V	525-600 V	525-690 V	Rede elétrica	Motor	Conexão CC	Freio	Ponto de aterramento	Relé
A2	1.1-2.2	1.1-4.0			0,6	0,6	0,6	1,8	3	0,6
A3	3.0-3.7	5.5-7.5	1.1-7.5	1.1-7.5	0,6	0,6	0,6	1,8	3	0,6
A4	1.1-2.2	1.1-4.0			0,6	0,6	0,6	1,8	3	0,6
A5	1.1-3.7	1.1-7.5	1.1-7.5		0,6	0,6	0,6	1,8	3	0,6
B1	5,5-11	11-18	11-18		1,8	1,8	1,5	1,5	3	0,6
B2	15	22-30	22-30	11-30	4,5	4,5	3,7	3,7	3	0,6
B3	5,5 -11	11-18	11-18		1,8	1,8	1,8	1,8	3	0,6
B4	15-18	22-37	22-37	11-37	4,5	4,5	4,5	4,5	3	0,6
C1	18-30	37-55	37-55		10	10	10	10	3	0,6
C2	37-45	75-90	75-90	37-90	14/24 <sup>1)</sup>	14/24 <sup>1)</sup>	14	14	3	0,6
C3	22-30	45-55	45-55	45-55	10	10	10	10	3	0,6
C4	37-45	75-90	75-90		14/24 <sup>1)</sup>	14/24 <sup>1)</sup>	14	14	3	0,6

Tabela 8.10 Aperto dos Terminais

1) Para dimensões de cabo x/y diferentes, em que  $x \leq 95 \text{ mm}^2$  e  $y \geq 95 \text{ mm}^2$ .

## 8.8 Fusíveis e Disjuntores

Utilize fusíveis e/ou disjuntores recomendados no lado da alimentação como proteção no caso de corte-down componente dentro do conversor de frequência (primeira falha).

### **AVISO!**

O uso de fusíveis no lado de alimentação é obrigatório para o IEC 60364 (CE) e instalações de conformidade com a NEC 2009 (UL).

#### Recomendações

- Fusíveis do tipo gG.
- Disjuntores dos tipos Moeller. Para outros tipos de disjuntores, assegure que a energia no conversor de frequência seja igual ou inferior à energia fornecida pelos tipos Moeller.

O uso de fusíveis e disjuntores recomendados garante que os possíveis danos ao conversor de frequência fiquem limitados a danos dentro da unidade. Para obter mais informações, consulte as *Notas de Aplicação Fusíveis e disjuntores, MN90T*

Os fusíveis a seguir são apropriados para uso em um circuito capaz de fornecer 100.000 A<sub>rms</sub> (simétrico), dependendo das características nominais de tensão do conversor de frequência. Com o fusível adequado as características nominais de corrente de curto-circuito (SCCR) do conversor de frequência é 100.000 A<sub>rms</sub>.

## 8.8.1 Conformidade com a CE

## 200-240 V

Tipo de gabinete metálico	Potência [kW]	Tamanho de fusível recomendado	Tamanho máx. recomendado do fusível	Disjuntor recomendado (Moeller)	Nível máx. de desarme [A]
A2	1.1-2.2	gG-10 (1,1-1,5) gG-16 (2,2)	gG-25	PKZM0-25	25
A3	3.0-3.7	gG-16 (3) gG-20 (3,7)	gG-32	PKZM0-25	25
B3	5,5-11	gG-25 (5,5-7,5) gG-32 (11)	gG-63	PKZM4-50	50
B4	15-18	gG-50 (15) gG-63 (18)	gG-125	NZMB1-A100	100
C3	22-30	gG-80 (22) aR-125 (30)	gG-150 (22) aR-160 (30)	NZMB2-A200	150
C4	37-45	aR-160 (37) aR-200 (45)	aR-200 (37) aR-250 (45)	NZMB2-A250	250
A4	1.1-2.2	gG-10 (1,1-1,5) gG-16 (2,2)	gG-32	PKZM0-25	25
A5	0.25-3.7	gG-10 (0,25-1,5) gG-16 (2,2-3) gG-20 (3,7)	gG-32	PKZM0-25	25
B1	5,5-11	gG-25 (5,5) gG-32 (7,5-11)	gG-80	PKZM4-63	63
B2	15	gG-50	gG-100	NZMB1-A100	100
C1	18-30	gG-63 (18,5) gG-80 (22) gG-100 (30)	gG-160 (18,5-22) aR-160 (30)	NZMB2-A200	160
C2	37-45	aR-160 (37) aR-200 (45)	aR-200 (37) aR-250 (45)	NZMB2-A250	250

Tabela 8.11 200-240 V, Gabinete metálico Tipos A, B e C

## 380-480 V

Tipo de gabinete metálico	Potência [kW]	Tamanho de fusível recomendado	Tamanho máx. recomendado do fusível	Disjuntor recomendado (Moeller)	Nível máx. de desarme [A]
A2	1.1-4.0	gG-10 (1,1-3) gG-16 (4)	gG-25	PKZM0-25	25
A3	5.5-7.5	gG-16	gG-32	PKZM0-25	25
B3	11-18	gG-40	gG-63	PKZM4-50	50
B4	22-37	gG-50 (22) gG-63 (30) gG-80 (37)	gG-125	NZMB1-A100	100
C3	45-55	gG-100 (45) gG-160 (55)	gG-150 (45) gG-160 (55)	NZMB2-A200	150
C4	75-90	aR-200 (75) aR-250 (90)	aR-250	NZMB2-A250	250
A4	1,1-4	gG-10 (1,1-3) gG-16 (4)	gG-32	PKZM0-25	25
A5	1.1-7.5	gG-10 (1,1-3) gG-16 (4-7,5)	gG-32	PKZM0-25	25
B1	11-18,5	gG-40	gG-80	PKZM4-63	63
B2	22-30	gG-50 (22) gG-63 (30)	gG-100	NZMB1-A100	100
C1	37-55	gG-80 (37) gG-100 (45) gG-160 (55)	gG-160	NZMB2-A200	160
C2	75-90	aR-200 (75) aR-250 (90)	aR-250	NZMB2-A250	250

Tabela 8.12 380-480 V, Gabinetes Tipos A, B e C

## 525-600 V

Tipo de gabinete metálico	Potência [kW]	Tamanho de fusível recomendado	Tamanho máx. recomendado do fusível	Disjuntor recomendado (Moeller)	Nível máx. de desarme [A]
A3	5.5-7.5	gG-10 (5,5) gG-16 (7,5)	gG-32	PKZM0-25	25
B3	11-18	gG-25 (11) gG-32 (15-18)	gG-63	PKZM4-50	50
B4	22-37	gG-40 (22) gG-50 (30) gG-63 (37)	gG-125	NZMB1-A100	100
C3	45-55	gG-63 (45) gG-100 (55)	gG-150	NZMB2-A200	150
C4	75-90	aR-160 (75) aR-200 (90)	aR-250	NZMB2-A250	250
A5	1.1-7.5	gG-10 (1,1-5,5) gG-16 (7,5)	gG-32	PKZM0-25	25
B1	11-18	gG-25 (11) gG-32 (15) gG-40 (18,5)	gG-80	PKZM4-63	63
B2	22-30	gG-50 (22) gG-63 (30)	gG-100	NZMB1-A100	100
C1	37-55	gG-63 (37) gG-100 (45) aR-160 (55)	gG-160 (37-45) aR-250 (55)	NZMB2-A200	160
C2	75-90	aR-200 (75-90)	aR-250	NZMB2-A250	250

Tabela 8.13 525-600 V, Gabinete metálico Tipos A, B e C

## 525-690 V

Tipo de gabinete metálico	Potência [kW]	Tamanho de fusível recomendado	Tamanho máx. recomendado do fusível	Disjuntor recomendado (Moeller)	Nível máx. de desarme [A]
A3	1,1	gG-6	gG-25	PKZM0-16	16
	1,5	gG-6	gG-25		
	2,2	gG-6	gG-25		
	3	gG-10	gG-25		
	4	gG-10	gG-25		
	5,5	gG-16	gG-25		
	7,5	gG-16	gG-25		
B2/B4	11	gG-25 (11)	gG-63	-	-
	15	gG-32 (15)			
	18	gG-32 (18)			
	22	gG-40 (22)			
B4/C2	30	gG-63 (30)	gG-80 (30)		
C2/C3	37	gG-63 (37)	gG-100 (37)	-	-
	45	gG-80 (45)	gG-125 (45)		
C2	55	gG-100 (55)	gG-160 (55-75)	-	-
	75	gG-125 (75)			

Tabela 8.14 525-690 V, Gabinete metálico Tipos A, B e C

## 8.8.2 Em conformidade com o UL

## 3x200-240 V

Potência [kW]	Fusível máx. recomendado					
	Bussmann Tipo RK1 <sup>1)</sup>	Bussmann Tipo J	Bussmann Tipo T	Bussmann Tipo CC	Bussmann Tipo CC	Bussmann Tipo CC
1,1	KTN-R-10	JKS-10	JJN-10	FNQ-R-10	KTK-R-10	LP-CC-10
1,5	KTN-R-15	JKS-15	JJN-15	FNQ-R-15	KTK-R-15	LP-CC-15
2,2	KTN-R-20	JKS-20	JJN-20	FNQ-R-20	KTK-R-20	LP-CC-20
3,0	KTN-R-25	JKS-25	JJN-25	FNQ-R-25	KTK-R-25	LP-CC-25
3,7	KTN-R-30	JKS-30	JJN-30	FNQ-R-30	KTK-R-30	LP-CC-30
5,5-7,5	KTN-R-50	JKS-50	JJN-50	-	-	-
11	KTN-R-60	JKS-60	JJN-60	-	-	-
15	KTN-R-80	JKS-80	JJN-80	-	-	-
18,5-22	KTN-R-125	JKS-125	JJN-125	-	-	-
30	KTN-R-150	JKS-150	JJN-150	-	-	-
37	KTN-R-200	JKS-200	JJN-200	-	-	-
45	KTN-R-250	JKS-250	JJN-250	-	-	-

Tabela 8.15 3x200-240 V, Gabinetes Tipos A, B e C

Potência [kW]	Fusível máx. recomendado							
	SIBA Tipo RK1	Fusível Littell Tipo RK1	Ferraz-Shawmut Tipo CC	Ferraz-Shawmut Tipo RK1 <sup>3)</sup>	Bussmann Tipo JFHR2 <sup>2)</sup>	Littelfuse JFHR2	Ferraz-Shawmut JFHR2 <sup>4)</sup>	Ferraz-Shawmut J
1,1	5017906-010	KLN-R-10	ATM-R-10	A2K-10-R	FWX-10	-	-	HSJ-10
1,5	5017906-016	KLN-R-15	ATM-R-15	A2K-15-R	FWX-15	-	-	HSJ-15
2,2	5017906-020	KLN-R-20	ATM-R-20	A2K-20-R	FWX-20	-	-	HSJ-20
3,0	5017906-025	KLN-R-25	ATM-R-25	A2K-25-R	FWX-25	-	-	HSJ-25
3,7	5012406-032	KLN-R-30	ATM-R-30	A2K-30-R	FWX-30	-	-	HSJ-30
5,5-7,5	5014006-050	KLN-R-50	-	A2K-50-R	FWX-50	-	-	HSJ-50
11	5014006-063	KLN-R-60	-	A2K-60-R	FWX-60	-	-	HSJ-60
15	5014006-080	KLN-R-80	-	A2K-80-R	FWX-80	-	-	HSJ-80
18,5-22	2028220-125	KLN-R-125	-	A2K-125-R	FWX-125	-	-	HSJ-125
30	2028220-150	KLN-R-150	-	A2K-150-R	FWX-150	L25S-150	A25X-150	HSJ-150
37	2028220-200	KLN-R-200	-	A2K-200-R	FWX-200	L25S-200	A25X-200	HSJ-200
45	2028220-250	KLN-R-250	-	A2K-250-R	FWX-250	L25S-250	A25X-250	HSJ-250

Tabela 8.16 3x200-240 V, Gabinetes Tipos A, B e C

- 1) Fusíveis KTS da Bussmann podem substituir KTN para conversores de frequência de 240 V.
- 2) Fusíveis FWH da Bussmann podem substituir FWX para conversores de frequência de 240 V.
- 3) Fusíveis A6KR da FERRAZ SHAWMUT podem substituir A2KR para conversores de frequência de 240 V.
- 4) Fusíveis A50X da FERRAZ SHAWMUT podem substituir A25X para conversores de frequência de 240 V.

3x380-480 V

Potência [kW]	Fusível máx. recomendado					
	Bussmann Tipo RK1	Bussmann Tipo J	Bussmann Tipo T	Bussmann Tipo CC	Bussmann Tipo CC	Bussmann Tipo CC
1,1	KTS-R-6	JKS-6	JJS-6	FNQ-R-6	KTK-R-6	LP-CC-6
1.5-2.2	KTS-R-10	JKS-10	JJS-10	FNQ-R-10	KTK-R-10	LP-CC-10
3	KTS-R-15	JKS-15	JJS-15	FNQ-R-15	KTK-R-15	LP-CC-15
4	KTS-R-20	JKS-20	JJS-20	FNQ-R-20	KTK-R-20	LP-CC-20
5,5	KTS-R-25	JKS-25	JJS-25	FNQ-R-25	KTK-R-25	LP-CC-25
7,5	KTS-R-30	JKS-30	JJS-30	FNQ-R-30	KTK-R-30	LP-CC-30
11-15	KTS-R-40	JKS-40	JJS-40	-	-	-
18	KTS-R-50	JKS-50	JJS-50	-	-	-
22	KTS-R-60	JKS-60	JJS-60	-	-	-
30	KTS-R-80	JKS-80	JJS-80	-	-	-
37	KTS-R-100	JKS-100	JJS-100	-	-	-
45	KTS-R-125	JKS-125	JJS-125	-	-	-
55	KTS-R-150	JKS-150	JJS-150	-	-	-
75	KTS-R-200	JKS-200	JJS-200	-	-	-
90	KTS-R-250	JKS-250	JJS-250	-	-	-

Tabela 8.17 3x380-480 V, Gabinetes Tipos A, B e C

8

Potência [kW]	Fusível máx. recomendado							
	SIBA Tipo RK1	Fusível Littell Tipo RK1	Ferraz-Shawmut Tipo CC	Ferraz-Shawmut Tipo RK1	Bussmann JFHR2	Ferraz-Shawmut J	Ferraz-Shawmut JFHR2 <sup>1)</sup>	Littelfuse JFHR2
1,1	5017906-006	KLS-R-6	ATM-R-6	A6K-10-6	FWH-6	HSJ-6	-	-
1.5-2.2	5017906-010	KLS-R-10	ATM-R-10	A6K-10-R	FWH-10	HSJ-10	-	-
3	5017906-016	KLS-R-15	ATM-R-15	A6K-15-R	FWH-15	HSJ-15	-	-
4	5017906-020	KLS-R-20	ATM-R-20	A6K-20-R	FWH-20	HSJ-20	-	-
5,5	5017906-025	KLS-R-25	ATM-R-25	A6K-25-R	FWH-25	HSJ-25	-	-
7,5	5012406-032	KLS-R-30	ATM-R-30	A6K-30-R	FWH-30	HSJ-30	-	-
11-15	5014006-040	KLS-R-40	-	A6K-40-R	FWH-40	HSJ-40	-	-
18	5014006-050	KLS-R-50	-	A6K-50-R	FWH-50	HSJ-50	-	-
22	5014006-063	KLS-R-60	-	A6K-60-R	FWH-60	HSJ-60	-	-
30	2028220-100	KLS-R-80	-	A6K-80-R	FWH-80	HSJ-80	-	-
37	2028220-125	KLS-R-100	-	A6K-100-R	FWH-100	HSJ-100	-	-
45	2028220-125	KLS-R-125	-	A6K-125-R	FWH-125	HSJ-125	-	-
55	2028220-160	KLS-R-150	-	A6K-150-R	FWH-150	HSJ-150	-	-
75	2028220-200	KLS-R-200	-	A6K-200-R	FWH-200	HSJ-200	A50-P-225	L50-S-225
90	2028220-250	KLS-R-250	-	A6K-250-R	FWH-250	HSJ-250	A50-P-250	L50-S-250

Tabela 8.18 3x380-480 V, Gabinetes Tipos A, B e C

1) Os fusíveis Ferraz-Shawmut A50QS podem substituir fusíveis A50P.

**3x525-600 V**

Potência [kW]	Fusível máx. recomendado									
	Bussmann Tipo RK1	Bussmann Tipo J	Bussmann Tipo T	Bussmann Tipo CC	Bussmann Tipo CC	Bussmann Tipo CC	SIBA Tipo RK1	Littelfuse Tipo RK1	Ferraz-Shawmut Tipo RK1	Ferraz-Shawmut J
1,1	KTS-R-5	JKS-5	JJS-6	FNQ-R-5	KTK-R-5	LP-CC-5	5017906-005	KLS-R-005	A6K-5-R	HSJ-6
1.5-2.2	KTS-R-10	JKS-10	JJS-10	FNQ-R-10	KTK-R-10	LP-CC-10	5017906-010	KLS-R-010	A6K-10-R	HSJ-10
3	KTS-R15	JKS-15	JJS-15	FNQ-R-15	KTK-R-15	LP-CC-15	5017906-016	KLS-R-015	A6K-15-R	HSJ-15
4	KTS-R20	JKS-20	JJS-20	FNQ-R-20	KTK-R-20	LP-CC-20	5017906-020	KLS-R-020	A6K-20-R	HSJ-20
5,5	KTS-R-25	JKS-25	JJS-25	FNQ-R-25	KTK-R-25	LP-CC-25	5017906-025	KLS-R-025	A6K-25-R	HSJ-25
7,5	KTS-R-30	JKS-30	JJS-30	FNQ-R-30	KTK-R-30	LP-CC-30	5017906-030	KLS-R-030	A6K-30-R	HSJ-30
11-15	KTS-R-35	JKS-35	JJS-35	-	-	-	5014006-040	KLS-R-035	A6K-35-R	HSJ-35
18	KTS-R-45	JKS-45	JJS-45	-	-	-	5014006-050	KLS-R-045	A6K-45-R	HSJ-45
22	KTS-R-50	JKS-50	JJS-50	-	-	-	5014006-050	KLS-R-050	A6K-50-R	HSJ-50
30	KTS-R-60	JKS-60	JJS-60	-	-	-	5014006-063	KLS-R-060	A6K-60-R	HSJ-60
37	KTS-R-80	JKS-80	JJS-80	-	-	-	5014006-080	KLS-R-075	A6K-80-R	HSJ-80
45	KTS-R-100	JKS-100	JJS-100	-	-	-	5014006-100	KLS-R-100	A6K-100-R	HSJ-100
55	KTS-R-125	JKS-125	JJS-125	-	-	-	2028220-125	KLS-125	A6K-125-R	HSJ-125
75	KTS-R-150	JKS-150	JJS-150	-	-	-	2028220-150	KLS-150	A6K-150-R	HSJ-150
90	KTS-R-175	JKS-175	JJS-175	-	-	-	2028220-200	KLS-175	A6K-175-R	HSJ-175

**Tabela 8.19 3x525-600 V, Gabinetes Tipos A, B e C**
**8**
**3x525-690 V**

Potência [kW]	Fusível máx. recomendado					
	Bussmann Tipo RK1	Bussmann Tipo J	Bussmann Tipo T	Bussmann Tipo CC	Bussmann Tipo CC	Bussmann Tipo CC
1,1	KTS-R-5	JKS-5	JJS-6	FNQ-R-5	KTK-R-5	LP-CC-5
1.5-2.2	KTS-R-10	JKS-10	JJS-10	FNQ-R-10	KTK-R-10	LP-CC-10
3	KTS-R15	JKS-15	JJS-15	FNQ-R-15	KTK-R-15	LP-CC-15
4	KTS-R20	JKS-20	JJS-20	FNQ-R-20	KTK-R-20	LP-CC-20
5,5	KTS-R-25	JKS-25	JJS-25	FNQ-R-25	KTK-R-25	LP-CC-25
7,5	KTS-R-30	JKS-30	JJS-30	FNQ-R-30	KTK-R-30	LP-CC-30
11-15	KTS-R-35	JKS-35	JJS-35	-	-	-
18	KTS-R-45	JKS-45	JJS-45	-	-	-
22	KTS-R-50	JKS-50	JJS-50	-	-	-
30	KTS-R-60	JKS-60	JJS-60	-	-	-
37	KTS-R-80	JKS-80	JJS-80	-	-	-
45	KTS-R-100	JKS-100	JJS-100	-	-	-
55	KTS-R-125	JKS-125	JJS-125	-	-	-
75	KTS-R-150	JKS-150	JJS-150	-	-	-
90	KTS-R-175	JKS-175	JJS-175	-	-	-

**Tabela 8.20 3x525-690 V, Gabinetes Tipos A, B e C**

Potência [kW]	Fusível máx. recomendado							
	Pré-fusível máx.	Bussmann E52273 RK1/JDDZ	Bussmann E4273 J/JDDZ	Bussmann E4273 T/JDDZ	SIBA E180276 RK1/JDDZ	Littelfuse E81895 RK1/JDDZ	Ferraz-Shawmut E163267/E2137 RK1/JDDZ	Ferraz-Shawmut E2137 J/HSJ
11-15	30 A	KTS-R-30	JKS-30	JKJS-30	5017906-030	KLS-R-030	A6K-30-R	HST-30
18,5	45 A	KTS-R-45	JKS-45	JJS-45	5014006-050	KLS-R-045	A6K-45-R	HST-45
30	60 A	KTS-R-60	JKS-60	JJS-60	5014006-063	KLS-R-060	A6K-60-R	HST-60
37	80 A	KTS-R-80	JKS-80	JJS-80	5014006-080	KLS-R-075	A6K-80-R	HST-80
45	90 A	KTS-R-90	JKS-90	JJS-90	5014006-100	KLS-R-090	A6K-90-R	HST-90
55	100 A	KTS-R-100	JKS-100	JJS-100	5014006-100	KLS-R-100	A6K-100-R	HST-100
75	125 A	KTS-R-125	JKS-125	JJS-125	2028220-125	KLS-150	A6K-125-R	HST-125
90	150 A	KTS-R-150	JKS-150	JJS-150	2028220-150	KLS-175	A6K-150-R	HST-150

**Tabela 8.21 3x525-690 V, Gabinetes Tipos B e C**



## 8.9 Valor nominal da potência, peso e dimensões

Tipo de Gabinete Metálico	A2	A3	A4	A5	B1	B2	B3	B4	C1	C2	C3	C4
Potência	200-240V	3.0-3.7	1.1-2.2	1.1-3.7	5,5-11	15	5,5-11	15-18	18-30	37-45	22-30	37-45
Nominal	1.1-2.2	3.0-3.7	1.1-2.2	1.1-3.7	5,5-11	15	5,5-11	15-18	18-30	37-45	22-30	37-45
[kW]	1.1-4.0	5.5-7.5	1.1-4.0	1.1-7.5	11-18	22-30	11-18	22-37	37-55	75-90	45-55	75-90
		1.1-7.5		1.1-7.5	11-18	22-30	11-18	22-37	37-55	75-90	45-55	75-90
IP		1.1-7.5				11-30		11-37		37-90	45-55	
NEMA	20	20	55/66	55/66	21/ 55/66	21/55/66	20	20	21/55/66	21/55/66	20	20
	Chassi	Chassi	Tipo 12	Tipo 12	Tipo 1/12	Tipo 1/12	Chassi	Chassi	Tipo 1/12	Tipo 1/12	Chassi	Chassi
Altura [mm]												
Altura da placa traseira	A 268	375	268	390	480	650	399	520	680	770	550	660
Altura com a placa de desacoplamento para cabos de Fieldbus	A 374		374	-	-	-	420	595			630	800
Distância entre a furação de montagem	a 257	350	257	401	454	624	380	495	648	739	521	631
Largura [mm]												
Largura da placa traseira	B 90	130	130	200	242	242	165	230	308	370	308	370
Largura da placa traseira com um opcional C	B 130	170	170	242	242	242	205	230	308	370	308	370
Largura da placa traseira com dois opcionais C	B 150	190	190	242	242	242	225	230	308	370	308	370
Distância entre a furação de montagem	b 70	110	110	171	210	210	140	200	272	334	270	330
Profundidade [mm]												
Profundidade sem opcionais A/B	C 205	207	205	175	260	260	249	242	310	335	333	333
Com opcionais A/B	C 220	222	220	175	260	260	262	242	310	335	333	333

Tabela 8.22 Valor nominal da potência, peso e dimensões



Tipo de Gabinete Metálico		A2	A3	A4	A5	B1	B2	B3	B4	C1	C2	C3	C4
Potência Nominal [kW]	200-240V	1.1-2.2	3.0-3.7	1.1-2.2	1.1-3.7	5,5-11	15	5,5-11	15-18	18-30	37-45	22-30	37-45
	380-480/500V	1.1-4.0	5.5-7.5	1.1-4.0	1.1-7.5	11-18	22-30	11-18	22-37	37-55	75-90	45-55	75-90
	525-600V		1.1-7.5		1.1-7.5	11-18	22-30	11-18	22-37	37-55	75-90	45-55	75-90
	525-690V		1.1-7.5				11-30		11-37		37-90	45-55	
Furos para parafusos [mm]													
	c	8,0	8,0	8,25	8,25	12	12	8		12,5	12,5		
	d	Ø 11	Ø 11	Ø 12	Ø 12	Ø 19	Ø 19	12		Ø 19	Ø 19		
	e	Ø 5,5	Ø 5,5	Ø 6,5	Ø 6,5	Ø 9	Ø 9	6,8	8,5	Ø 9	Ø 9	8,5	8,5
	f	9	6,5	6	9	9	9	7,9	15	9,8	9,8	17	17
Peso máx. [kg]		4,9	6,6	9,7	13,5/14,2	23	27	12	23,5	45	65	35	50
Torque de aperto da tampa dianteira [Nm]													
Tampa plástica (IP baixo)		Clique	Clique	-	-	Clique	Clique	Clique	Clique	Clique	Clique	2,0	2,0
Tampa metálica (IP55/66)		-	-	1,5	1,5	2,2	2,2	-	-	2,2	2,2	2,0	2,0

Tabela 8.23 Valor nominal da potência, peso e dimensões

## 9 Apêndice

### 9.1 Símbolos, abreviações e convenções

CA	Corrente alternada
AEO	Otimização Automática de Energia
AWG	American Wire Gauge
AMA	Adaptação Automática do Motor
°C	Graus Celsius
CC	Corrente contínua
EMC	Compatibilidade Eletromagnética
ETR	Relé Térmico Eletrônico
FC	Conversor de Frequência
LCP	Painel de Controle Local
MCT	Motion Control Tool
IP	Proteção de entrada
$I_{M,N}$	Corrente nominal do motor
$f_{M,N}$	Frequência do motor nominal
$P_{M,N}$	Potência do motor nominal
$U_{M,N}$	Tensão do motor nominal
Motor PM	Motor de ímã permanente
PELV	Tensão Extra Baixa Protetiva
PCB	Placa de Circuito Impresso
PWM	Largura de Pulso Modulado
$I_{LIM}$	Limite de Corrente
$I_{INV}$	Corrente Nominal de Saída do Inversor
rpm	Rotações Por Minuto
Regen	Terminais regenerativos
$n_s$	Velocidade do Motor Síncrono
$T_{LIM}$	Limite de torque
$I_{VLT,MAX}$	A máxima corrente de saída
$I_{VLT,N}$	A corrente de saída nominal fornecida pelo conversor de frequência.

Tabela 9.1 Símbolos e abreviações

#### Convenções

Listas numeradas indicam os procedimentos.

Listas de itens indicam outras informações e a descrição das ilustrações.

o texto em itálico indica

- referência cruzada
- link
- nome do parâmetro

### 9.2 Estrutura de Menu dos Parâmetros

0-0*	<b>Operação/Display</b>	1-81	Veloc.Min./Função na Parada[RPM]	4-10	Sentido de Rotação do Motor	5-56	Term. 33 Alta Frequência
0-0*	<b>Programaç.Básicas</b>	1-82	Características de Torque	4-11	Lim. Inferior da Veloc. do Motor [RPM]	5-57	Term. 33 Ref./Feedb.Valor Baixo
0-01	Idioma	1-86	Sentido Horário	4-12	Lim. Inferior da Veloc. do Motor [Hz]	5-58	Term. 33 Ref./Feedb. Valor Alto
0-02	Unidade da Veloc. do Motor	1-87	<b>Seleção do Motor</b>	4-13	Velocidade de Desarme Baixa [RPM]	5-59	Const. de Tempo do Filtro de Pulso #33
0-03	Definições Regionais	1-89	Construção do Motor				
0-04	Estado Operacional na Energização	1-90	<b>Temper. do Motor</b>	4-14	Lim. Superior da Veloc. do Motor [Hz]		
0-05	Unidades de Modo Local	1-91	Proteção Térmica do Motor	4-14	Limite de Torque do Modo Motor	5-6*	<b>Saída de Pulso</b>
0-1*	<b>Operações Set-up</b>	1-93	Fator de Ganho de Amortecimento	4-16	Limite de Torque do Modo Gerador	5-60	Terminal 27 Variável da Saída d Pulso
0-10	Setup Ativo	2-0*	Low Speed Filter Time Const.	4-17	Limite de Corrente	5-62	Freq Máx da Saída de Pulso #27
0-11	Set-up da Programação	2-0*	High Speed Filter Time Const.	4-18	Frequência Máx. de Saída	5-63	Terminal 29 Variável da Saída d Pulso
0-12	Este Set-up é dependente de	2-0*	Voltage filter time const.	4-19	Ajuste Advertência	5-65	Freq Máx da Saída de Pulso #29
0-13	Letura: Setups Conectados	2-00	<b>Dados do Motor</b>	4-5*	Advertência de Corrente Baixa	5-66	Terminal X30/6 Saída de Pulso Variável
0-14	Letura: Set-ups. Prog. / Canal	2-01	Potência do Motor [kW]	4-50	Advertência de Corrente Alta	5-68	Freq Máx do Pulso Saída #X30/6
0-2*	<b>Display do LCP</b>	2-02	Tensão do Motor [HP]	4-51	Advertência de Velocidade Baixa	5-8*	<b>AHF Cap Reconnect Delay</b>
0-20	Linha do Display 1.1 Pequeno	2-04	Frequência do Motor	4-53	Advertência de Velocidade Alta	5-9*	<b>Bus Controlado</b>
0-21	Linha do Display 1.2 Pequeno	2-06	Corrente do Motor	4-54	Advert. de Refer Baixa	5-90	Controle Bus Digital & Relé
0-22	Linha do Display 1.3 Pequeno	2-07	Velocidade nominal do motor	4-55	Advert. de Refer Alta	5-93	Saída de Pulso #27 Ctrl. Bus
0-23	Linha do Display 2 Grande	2-1*	Torque nominal do Motor	4-56	Advert. de Feedb Baixo	5-94	Saída de Pulso #27 Timeout Prefef.
0-24	Linha do Display 3 Grande	2-10	Verificação da Rotação do motor	4-57	Advert. de Feedb Alto	5-95	Saída de Pulso #29 Ctrl Bus
0-25	Meu Menu Pessoal	2-11	Verificação da Rotação do Motor	4-58	Função de Fase do Motor Ausente	5-96	Saída de Pulso #29 Timeout Prefef.
0-3*	<b>Leitura do LCP</b>	2-12	Adaptação Automática do Motor (AMA)	4-6*	<b>Bypass de Velocidad</b>	5-97	Saída de Pulso #X30/6 Controle de Bus
0-30	Unidade de Leitura Personalizada	2-13	<b>DadosAvanç d Motr</b>	4-60	Bypass de Velocidade de [RPM]	5-98	Saída de Pulso #30/6 Timeout Prefef.
0-31	Valor Min Leitura Personalizada	2-15	Resistência do Estator (Rs)	4-61	Bypass de Velocidade de [Hz]	6-0*	<b>Entrad/Saíd Analóg</b>
0-32	Valor Máx Leitura Personalizada	2-16	Resistência Rotor(Rr)	4-62	Bypass de Velocidade até [RPM]	6-00	<b>Modo E/S Analógico</b>
0-37	Texto de Display 1	2-17	Resistência Principal (Xh)	4-63	Bypass de Velocidade até [Hz]	6-01	Timeout do Live Zero
0-38	Texto de Display 2	3-0*	Resistência de Perda do Ferro (Rfe)	4-64	Setup de Bypass Semi-Auto	6-02	Função Timeout do Live Zero
0-39	Texto de Display 3	3-0*	Indutância do eixo-d (Ld)	5-5*	<b>Entrad/Saíd Digital</b>		
0-4*	<b>Teclado do LCP</b>	3-0*	Força Contra Eletromotriz em 1000 RPM	5-0*	<b>Modo E/S Digital</b>		
0-40	Tecla [Hand on] (Manual ligado) do LCP	3-02	Referência Mínima	5-00	Modo I/O Digital	6-1*	<b>Entrada Anal 53</b>
0-41	Tecla [Off] do LCP	3-03	Referência Máxima	5-01	Modo do Terminal 27	6-10	Terminal 53 Tensão Baixa
0-42	Tecla [Auto on] (Automát. ligado) do LCP	3-04	Função de Referência	5-02	Modo do Terminal 29	6-11	Terminal 53 Tensão Alta
0-43	Tecla [Reset] do LCP	3-1*	<b>Referências</b>	5-1*	<b>Entradas Digitais</b>	6-12	Terminal 53 Corrente Baixa
0-44	Tecla [Off/Reset]-LCP	3-10	Referência Predefinida	5-10	Terminal 18 Entrada Digital	6-13	Terminal 53 Corrente Alta
0-45	Tecla [Drive Bypass] LCP	3-11	Velocidade de Jog [Hz]	5-11	Terminal 19, Entrada Digital	6-14	Terminal 53 Ref./Feedb. Valor Baixo
0-5*	<b>Copiar/Salvar</b>	3-13	Tipo de Referência	5-12	Terminal 27, Entrada Digital	6-15	Terminal 53 Ref./Feedb. Valor Alto
0-50	Cópia do LCP	3-14	Referência Relativa Pré-definida	5-13	Terminal 29, Entrada Digital	6-16	Terminal 53 Const. de Tempo do Filtro
0-51	Cópia do Set-up	3-15	Fonte da Referência 1	5-14	Terminal 32, Entrada Digital	6-17	Terminal 53 Live Zero
0-6*	<b>Senha</b>	3-16	Fonte da Referência 2	5-15	Terminal 33 Entrada Digital	6-2*	<b>Entrada Anal 54</b>
0-60	Senha do Menu Principal	3-17	Fonte da Referência 3	5-16	Terminal X30/2 Entrada Digital	6-20	Terminal 54 Tensão Baixa
0-61	Acesso ao Menu Principal s/ Senha	3-19	Velocidade de Jog [RPM]	5-17	Terminal X30/3 Entrada Digital	6-21	Terminal 54 Tensão Alta
0-65	Senha de Menu Pessoal	3-4*	<b>Rampa de velocidade 1</b>	5-18	Terminal X30/4 Entrada Digital	6-22	Terminal 54 Corrente Baixa
0-66	Acesso ao Menu Pessoal s/ Senha	3-41	Tempo de Aceleração da Rampa 1	5-19	Terminal 37 Parada Segura	6-23	Terminal 54 Corrente Alta
0-67	Acesso à Senha do Bus	3-42	Tempo de Desaceleração da Rampa 1	5-3*	<b>Saídas Digitais</b>	6-24	Terminal 54 Ref./Feedb. Valor Baixo
0-7*	<b>Programação do Relógio</b>	3-5*	<b>Rampa de velocidade 2</b>	5-30	Terminal 27 Saída Digital	6-25	Terminal 54 Ref./Feedb. Valor Alto
0-70	Data e Hora	3-51	Tempo de Aceleração da Rampa 2	5-31	Terminal 29 Saída Digital	6-26	Terminal 54 Const. de Tempo do Filtro
0-71	Formato da Data	3-52	Tempo de Desaceleração da Rampa 2	5-32	Terminal X30/6 Saída Digital	6-27	Terminal 54 Live Zero
0-72	Formato da Hora	3-8*	<b>Outras Rampas</b>	5-33	Terminal X30/7 Saída Digital	6-3*	<b>Entrada Anal X30/11</b>
0-74	DST/Horário de Verão	3-80	Tempo de Rampa do Jog	5-4*	<b>Relés</b>	6-30	Terminal X30/11 Tensão Baixa
0-76	DST/Início do Horário de Verão	3-81	Tempo de Rampa da Parada Rápida	5-40	Função do Relé	6-31	Terminal X30/11 Tensão Alta
0-77	DST/Fim do Horário de Verão	3-82	Tempo de Aceleração de Partida	5-41	Atraso de Ativação do Relé	6-34	Term. X30/11 Ref./Feedb. Valor Baixo
0-79	Falha de Clock	3-90	<b>Potência Digital</b>	5-42	Atraso de Desativação do Relé	6-35	Term. X30/11 Ref./Feedb. Valor Alto
0-81	Dias Úteis	3-91	Tamanho do Passo	5-5*	<b>Entrada de Pulso</b>	6-36	Term. X30/11 Constante Tempo do Filtro
0-82	Dias Úteis Adicionais	3-92	Tempo de Rampa	5-50	Term. 29 Baixa Frequência	6-37	Term. X30/11 Live Zero
0-83	Dias Não-Úteis Adicionais	3-92	Restabelecimento da Energia	5-51	Term. 29 Alta Frequência	6-4*	<b>Entrada Anal X30/12</b>
0-89	Leitura da Data e Hora	3-93	Limite Máximo	5-52	Term. 29 Ref./Feedb. Valor Baixo	6-40	Terminal X30/12 Tensão Baixa
1-1**	<b>Caixa e Motor</b>	3-94	Limite Mínimo	5-53	Term. 29 Ref./Feedb. Valor Alto	6-41	Terminal X30/12 Tensão Alta
1-0*	<b>Programaç Gerais</b>	3-95	Atraso da Rampa de Velocidade	5-54	Const de Tempo do Filtro de Pulso #29	6-44	Term. X30/12 Ref./Feedb. Valor Baixo
		4-1*	<b>Limites/Advertências</b>	5-55	Term. 33 Baixa Frequência	6-45	Term. X30/12 Ref./Feedb. Valor Alto

6-46	Term. X30/12 Constante Tempo do Filtro	8-82	Mensagem Receb. do Escravo	10-13	Parâmetro de Advertência	12-37	Temporizador para Inibir o COS	14-25	Atraso do Desarme no Limite de Torque
6-47	Term. X30/12 Live Zero	8-83	Contagem de Erros do Escravo	10-14	Referência da Rede	12-38	Filtro COS	14-26	Atraso Desarme-Defeito Inversor
6-50	Saida Anal 42	8-84	Mensagens Enviadas ao Escravo	10-15	Controle da Rede	12-4*	Modbus TCP	14-28	Programações de Produção
6-51	Terminal 42 Saida	8-85	Erros de Timeout do Escravo	10-20	Filtros COS	12-40	Status Parameter	14-29	Código de Serviço
6-52	Terminal 42 Escala Mínima de Saida	8-89	Contagem de Diagnósticos	10-21	Filtro COS 1	12-42	Slave Message Count	14-3*	Ctrl.Limite de Corr
6-53	Terminal 42 Escala Máxima de Saida	8-90	Velocidade de Jog 1 via Bus	10-22	Filtro COS 2	12-42	Slave Exception Message Count	14-30	Ganho Proporcional-Contr.Lim.Corrente
6-54	Terminal 42 Escala Máxima de Saida	8-91	Velocidade de Jog 2 via Bus	10-23	Filtro COS 3	12-8*	Outros Serv. Ethernet	14-31	Tempo de Integração-Contr.Lim.Corrente
6-54	Terminal 42 Prefeet. Timeout Saida	8-94	Feedb. do Bus 1	10-3*	Acesso ao Parâm.	12-81	Servidor HTTP	14-32	Contr.Lim.Corrente, Tempo do Filtro
6-55	Filtro de Saida Analógica	8-95	Feedb. do Bus 2	10-30	Índice da Matriz	12-82	Serviço SMTP	14-4*	Otimiz. de Energia
6-6*	Saida Anal X30/8	8-96	Feedb. do Bus 3	10-31	Armarzenar Valores dos Dados	12-89	Porta do Canal de Soquete	14-40	Nível do VT
6-60	Terminal X30/8 Saida	9-3*	Profibus	10-32	Revisão da DeviceNet	Transparente	Transparente	14-41	Magnetização Mínima do AEO
6-61	Terminal X30/8 Escala min	9-00	Setpoint	10-33	Gravar Sempre	12-9*	Serv.Ethernet Avançados	14-42	Frequência AEO Mínima
6-62	Terminal X30/8 Escala máx.	9-07	Valor Real	10-34	Cód Produto DeviceNet	12-90	Diagnóstico de Cabo	14-43	Coshi do Motor
6-63	Terminal X30/8 Ctrl Saida Bus	9-15	Configuração de Gravar do PCD	10-39	Parâmetros F do DeviceNet	12-91	Auto Cross Over	14-5*	Ambiente
6-64	Terminal X30/8 Prefeet. Timeout Saida	9-16	Configuração de Leitura do PCD	11-0*	ID do LonWorks	12-92	Espionagem IGMP	14-50	Filtro de RFI
8-6*	Prog. e Opcionais	9-18	Configuração de Nô	11-0*	ID do LonWorks	12-93	Comprimento Errado de Cabo	14-51	Compensação do Link CC
8-0*	Programaç Gerais	9-22	Seleção de Telegrafia	11-00	ID do Neuron	12-94	Proteção contra Interferência de Broadcast	14-52	Controle do Ventilador
8-01	Tipo de Controle	9-23	Parâmetros para Sinais	11-1*	Funções do LON	12-95	Filtro para Interferência de Broadcast	14-53	Mon.Ventidr
8-02	Origem do Controle	9-27	Edição do Parâmetro	11-10	Perfil do Drive	12-96	Port Config	14-55	Filtro de Saida
8-03	Tempo de Timeout de Controle	9-28	Controle de Processo	11-15	Warning Word do LON	12-98	Contadores de Interface	14-59	Número Real de Unidades Inversoras
8-04	Função Timeout de Controle	9-44	Contador da Mens de Defeito	11-17	Revisão do XIF	12-99	Contadores de Mídia	14-60	Função no Superaquecimento
8-05	Função Final do Timeout	9-45	Código do Defeito	11-18	Revisão do LonWorks	12-99	Contadores de Mídia	14-61	Função na Sobrecarga do Inversor
8-06	Reset do Timeout de Controle	9-47	Nº. do Defeito	11-2*	Acesso aos parâmetros do LON	13-3*	Smart Logic	14-62	Invr. Corrente de Derate de Sobrecarga
8-07	Trigger de Diagnóstico	9-52	Contador da Situação do defeito	11-21	Armarzenar Valores dos Dados	13-00	Modo do SLC	14-9*	Fault Settings
8-08	Filtragem de leitura	9-53	Warning Word do Profibus	12-2*	Ethernet	13-01	Iniciar Evento	15-2*	Informação do VLT
8-09	Charsert de Comunicação	9-63	Baud Rate Real	12-0*	Config. IP	13-02	Parar Evento	15-0*	Dados Operacionais
8-1*	Definições de Controle	9-64	Identificação do Dispositivo	12-00	Alocação do Endereço IP	13-03	Resetar o SLC	15-00	Horas de funcionamento
8-10	Perfil de Controle	9-65	Número do Perfil	12-01	Endereço IP	13-03	Resetar o SLC	15-01	Horas em Funcionamento
8-13	Status Word STW Configurável	9-67	Control Word 1	12-02	Máscara da Subnet	13-1*	Comparadores	15-02	Medidor de kWh
8-30	Protocolo	9-71	Vr Dados Salvos Profibus	12-03	Gateway Padrão	13-2*	Temporizadores	15-03	Energizações
8-31	Endereço	9-72	ProfibusDriveReset	12-04	Servidor do DHCP	13-2*	Temporizador do SLC	15-04	Superaquecimentos
8-32	Baud Rate	9-75	DO Identificatcion	12-05	Contrato de Aluguel Expira Em	13-4*	Regras Lógicas	15-05	Sobretensões
8-33	Bits de Paridade / Parada	9-80	Parâmetros Definidos (1)	12-06	Servidores de Nome	13-40	Regra Lógica Booleana 1	15-06	Reinicializar o Medidor de kWh
8-34	Tempo de ciclo estimado	9-81	Parâmetros Definidos (2)	12-07	Nome do Domínio	13-40	Regra Lógica Booleana 2	15-07	Reinicializar Contador de Horas de Func
8-35	Atraso Mínimo de Resposta	9-82	Parâmetros Definidos (3)	12-08	Endereço Físico	13-41	Operador de Regra Lógica 1	15-08	Número de Partidas
8-36	Atraso de Resposta Mínimo	9-83	Parâmetros Definidos (4)	12-09	Endereço Físico	13-42	Operador de Regra Lógica 2	15-1*	Def. Log de Dados
8-37	Atraso Inter-Caractere Máximo	9-84	Parâmetros Definidos (5)	12-10	Status do Link	13-43	Operador de Regra Lógica 3	15-11	Intervalo de Logging
8-4*	FC Conj. Protocolo MC do	9-90	Parâmetros Alterados (1)	12-11	Duração do Link	13-44	Regra Lógica Booleana 3	15-12	Evento do Disparo
8-40	Seleção do telegrama	9-91	Parâmetros Alterados (2)	12-12	Negociação Automática	13-5*	Estados	15-13	Modo Logging
8-42	Configuração de gravação do PCD	9-92	Parâmetros Alterados (3)	12-13	Velocidade do Link	14-1*	Funções Especiais	15-14	Amostragens Antes do Disparo
8-43	Configuração de Leitura do PCD	9-93	Parâmetros Alterados (4)	12-14	Link Duplex	14-0*	Chaveamnt d Invsr	15-20	Registro do Histórico: Evento
8-5*	Digital/Bus	9-94	Parâmetros Alterados (5)	12-2*	Dados d Proc	14-00	Padrão de Chaveamento	15-21	Registro do Histórico: Valor
8-50	Seleção de Parada por Inércia	9-99	Contador de Revisões do Profibus	12-20	Instância de Controle	14-03	Sobremodulação	15-22	Registro do Histórico: Tempo
8-52	Seleção de Frenagem CC	10-0*	Fieldbus CAN	12-21	Gravação de Config dos Dados de Processo	14-04	PWM Aleatório	15-23	Registro do Histórico: Data e Hora
8-53	Seleção da Partida	10-00	Programaç Comuns	12-22	Leitura de Config dos Dados d Processo	14-1*	Lig/Deslig RedeElet	15-3*	LogAlarme
8-55	Seleção da Reversão	10-01	Protocolo CAN	12-27	Primary Master	14-10	Falh red elêtr	15-30	Log Alarme: Cód Falha
8-56	Seleção da Referência Pré-definida	10-02	Seleção de Baud Rate	12-28	Armarzenar Valores dos Dados	14-11	Tensão de Rede na Falha de Rede	15-31	Log Alarme:Valor
8-7*	BACnet	10-05	MAC ID	12-29	Gravar Sempre	14-12	Tensão de Rede no Desbalanceamento da Rede	15-32	LogAlarme:Tempo
8-70	Instânc Dispos BACnet	10-06	Leitura do Contador de Erros d Transm	12-30	EtherNet/IP	14-20	Modo Reset	15-40	Tipo do FC
8-72	Masters Máx MS/TP	10-07	Leitura do Contador de Erros d Recepç	12-30	Parâmetro de Advertência	14-21	Tempo para Nova Partida Automática	15-41	Seção de Potência
8-73	Chassi Info Máx.MS/TP	10-10	Leitura do Contador de Bus off	12-31	Referência da Rede	14-22	Modo Operação	15-42	Tensão
8-74	Serviço "I-Am"	10-11	Seleção do Tipo de Dados de Processo	12-32	Controle da Rede	14-23	Progr CódigoTipo		
8-75	Senha de Inicialização	10-11	GravaçãoConfig dos Dados de Processo	12-33	Revisão do CIP				
8-8*	Diagnósticos da Porta do FC	10-12	Leitura da Config dos Dados d Processo	12-34	Código CIP do Produto				
8-80	Contagem de Mensagens do Bus								
8-81	Contagem de Erros do Bus								



15-43	Versão de Software	16-33	Energia de Frenagem /2 min	18-10	Log de Fire Mode: Evento	20-84	Larg Banda Na Refer.	21-61	Ganho Proporcional Ext. 3
15-44	String do Código de Compra	16-34	Temp. do Dissipador de Calor	18-11	Log de Fire Mode: Tempo	20-9*	<b>Controlador PID</b>	21-62	Tempo de Integração Ext. 3
15-45	String de Código Real	16-35	Térmico do Inversor	18-12	Log de Fire Mode: Data e Hora	20-91	Anti Windup do PID	21-63	Tempo de Diferenciação Ext. 3
15-46	Nº. do Pedido do Cnvrsr de Freqüência	16-36	Corrente Nom.do Inversor	18-30	<b>Entradas e Saídas</b>	20-93	Ganho Proporcional do PID	21-64	Dif. Ext. 3 Limite de Ganho
15-47	Nº. do Pedido da Placa de Potência	16-37	Corrente Máx.do Inversor	18-31	Entr.analog.X42/1	20-95	Tempo de Integração do PID	22-**	<b>Aplic. Funções</b>
15-48	Nº do Id do LCP	16-38	Estado do SLC	18-31	Entr.Analog.X42/3	20-95	Tempo do Diferencial do PID	22-0*	<b>Diversos</b>
15-49	ID do SW da Placa de Controle	16-39	Temp.do Control Card	18-32	Entr.analog.X42/5	20-96	Difer. do PID: Limite de Ganho	22-00	Atraso de Bloqueio Externo
15-50	ID do SW da Placa de Potência	16-40	Buffer de Logging Cheio	18-33	Saida Anal X42/7 [V]	21-**	<b>Ext. Malha Fechada</b>	22-01	Tempo do Filtro de Energia
15-51	Nº. Série Conversor de Freq.	16-41	Buffer de Logging Cheio	18-34	Saida Anal X42/9 [V]	21-0*	<b>Ext. Sintonização Automática do PID</b>	22-2*	<b>Deteção de Fluxo-Zero</b>
15-53	Nº. Série Cartão de Potência	16-43	Status das Ações Temporizadas	18-35	Saida Anal X42/11 [V]	21-01	Desempenho do PID	22-20	Set-up Automático de Potência Baixa
15-55	URL do Fornecedor	16-49	Origem da Falha de Corrente	18-36	Entrada analógica X48/2 [mA]	21-02	Modificação de Saída do PID	22-21	Deteção de Potência Baixa
15-56	Nome do Fornecedor	16-5*	<b>Referência &amp; Fdback</b>	18-37	EntradaTemp X48/4	21-03	Modificação de Saída do PID	22-22	Deteção de Velocidade Baixa
15-59	Nome do arquivo CSV	16-50	Referência Externa	18-38	EntradaTemp X48/7	21-04	Nível Mínimo de Feedback	22-23	Função Fluxo-Zero
15-60	Opcional Montado	16-52	Feedback [Unidade]	18-39	EntradaTemp X48/10	21-03	Nível Máximo de Feedback	22-24	Atraso de Fluxo-Zero
15-61	Versão de SW do Opcional	16-53	Referência do DigiPot	18-5*	<b>Referência &amp; Fdback</b>	21-09	Sint. autom.do PID	22-26	Função Bomba Seca
15-62	Nº. do Pedido do Opcional	16-55	Feedback 1 [Unidade]	20-0*	<b>Malha Fechada do Drive</b>	21-1*	<b>Ext. CL 1 Ref/Fb.</b>	22-27	Atraso de Bomba Seca
15-63	Nº Série do Opcional	16-56	Feedback 2 [Unidade]	20-0*	<b>Feedback</b>	21-10	Unidade da Ref./Feedback Ext. 1	22-3*	<b>Sintonização da Potência de Fluxo-Zero</b>
15-70	Opcional no Slot A	16-58	Saída do PID [%]	20-00	Fonte de Feedback 1	21-11	Referência Ext. 1 Mínima	-Zero	
15-71	Versão de SW do Opcional - Slot A	16-60	Entrada digital	20-00	Fonte de Feedback 1	21-12	Referência Ext. 1 Máxima	22-30	Potência de Fluxo-Zero
15-72	Opcional no Slot B	16-61	Definição do Terminal 53	20-01	Conversão de Feedback 1	21-13	Fonte da Referência Ext. 1	22-31	Correção do Fator de Potência
15-73	Versão de SW do Opcional - Slot B	16-62	Entrada Analógica 53	20-02	Unidade da Fonte de Feedback 1	21-14	Fonte do Feedback Ext. 1	22-32	Velocidade Baixa [RPM]
15-74	Opcional no Slot C0	16-63	Definição do Terminal 54	20-04	Fonte de Feedback 2	21-15	Setpoint Ext. 1	22-33	Velocidade Baixa [Hz]
15-75	Versão de SW do Opcional no Slot C0	16-63	Definição do Terminal 54	20-05	Unidade da Fonte de Feedback 2	21-17	Referência Ext. 1 [Unidade]	22-34	Potência de Velocidade Baixa [kW]
15-76	Opcional no Slot C1	16-64	Entrada Analógica 54	20-06	Fonte de Feedback 3	21-18	Feedback Ext. 1 [Unidade]	22-35	Potência de Velocidade Baixa [HP]
15-77	Versão de SW do Opcional no Slot C1	16-65	Saída Analógica 42 [mA]	20-07	Conversão de Feedback 3	21-19	Saída Ext. 1 [%]	22-36	Velocidade Alta [RPM]
15-8*	<b>Operating Data II</b>	16-66	Saída Digital [bin]	20-08	Unidade da Fonte de Feedback 3	21-2*	<b>Ext. CL 1 PID</b>	22-37	Velocidade Alta [Hz]
15-80	Fan Running Hours	16-67	Entr Pulso #29 [Hz]	20-12	Unidade da Referência/Feedback	21-20	Controle Normal/Inverso Ext. 1	22-38	Potência de Velocidade Alta [kW]
15-81	Preset Fan Running Hours	16-68	Entr Pulso #33 [Hz]	20-13	Referência Mínima	21-21	Ganho Proporcional Ext. 1	22-39	Potência de Velocidade Alta [HP]
15-9*	<b>Inform. do Parâim.</b>	16-69	Saída de Pulso #27 [Hz]	20-14	Referência Máxima	21-22	Tempo de Integração Ext. 1	22-40	Tempo Mínimo de Funcionamento
15-92	Parâmetros Definidos	16-70	Saída de Pulso #29 [Hz]	20-20	<b>Feedback/Setpoint</b>	21-23	Tempo de Diferenciação Ext. 1	22-41	Sleep Time Mínimo
15-93	Parâmetros Modificados	16-71	Saída do Relé [bin]	20-21	Função de Feedback	21-3*	Dif. Ext. 1 Limite de Ganho	22-42	Velocidade de Ativação [RPM]
15-98	Identific. do VLT	16-72	Contador A	20-22	Setpoint 1	21-30	Unidade da Ref./Feedback Ext. 2	22-43	Velocidade de Ativação [Hz]
15-99	Metadados de Parâmetro	16-73	Contador B	20-23	Setpoint 2	21-31	Referência Ext. 2 Mínima	22-44	Ref. de Ativação/Diferença de FB
16-**	<b>Leitura de Dados</b>	16-75	Entr. Analógica X30/11	20-3*	<b>Feedb Avrgd Conv.</b>	21-32	Referência Ext. 2 Máxima	22-45	Impulso de Setpoint
16-0*	<b>Status Geral</b>	16-76	Entr. Analógica X30/12	20-30	Elemento refrigerante	21-33	Fonte da Referência Ext. 2	22-46	Tempo Máximo de Impulso
16-00	Control Word	16-77	Saída Analógica X30/8 [mA]	20-31	Refrigerante A1 Definido pelo Usuário	21-34	Fonte do Feedback Ext. 2	22-5*	<b>Final de Curva</b>
16-01	Referência [Unidade]	16-8*	<b>FieldbusPorta do FC</b>	20-32	Refrigerante A2 Definido pelo Usuário	21-35	Setpoint Ext. 2	22-50	Função Final de Curva
16-02	Referência %	16-80	Fieldbus 1 do Fieldbus	20-33	Refrigerante A3 Definido pelo Usuário	21-37	Referência Ext. 2 [Unidade]	22-51	Atraso de Final de Curva
16-03	Status Word	16-82	REF 1 do Fieldbus	20-34	Área do duto 1 [m2]	21-38	Feedback Ext. 2 [Unidade]	22-6*	<b>Deteção de Correia Partida</b>
16-05	Valor Real Principal [%]	16-84	StatusWord do Opcional d Comunicação	20-35	Área do duto 2 [m2]	21-39	Saída Ext. 2 [%]	22-60	Função Correia Partida
16-09	Leit.Personal.	16-85	CTW 1 da Porta Serial	20-36	Área do duto 1 [pol2]	21-4*	<b>Ext. CL 2 PID</b>	22-61	Torque de Correia Partida
16-1*	<b>Status do Motor</b>	16-86	REF 1 da Porta Serial	20-37	Área do duto 2 [pol2]	21-40	Controle Normal/Inverso Ext. 2	22-62	Atraso de Correia Partida
16-10	Potência [kW]	16-9*	<b>Leitura dos Diagnós</b>	20-38	Fator de Densidade do Ar [%]	21-41	Ganho Proporcional Ext. 2	22-7*	<b>Proteção de Ciclo Curto</b>
16-11	Potência [hp]	16-90	Alarm Word	20-6*	<b>Sem Sensor</b>	21-42	Tempo de Integração Ext. 2	22-75	Proteção de Ciclo Curto
16-12	Tensão do motor	16-92	Warning Word	20-69	Controle sem o sensor	21-43	Tempo de Diferenciação Ext. 2	22-76	Intervalo entre Partidas
16-13	Freqüência	16-93	Warning Word 2	20-70	Informações Sem o Sensor	21-44	Ext. 2 Dif. Limite de Ganho	22-77	Tempo Mínimo de Funcionamento
16-14	Corrente do motor	16-94	Status Word Estendida	20-71	Tempo de Malha Fechada	21-50	<b>Ext. CL 3 Ref/Fb.</b>	22-78	Cancel.Tempo Func.Min.
16-15	Freqüência [%]	16-95	Ext. Status Word 2	20-72	Modificação de Saída do PID	21-51	Unidade da Ref./Feedback Ext. 3	22-79	Valor Cancel.Tempo Func.Min.
16-16	Torque [Nm]	16-96	Word de Manutenção	20-73	Nível Mínimo de Feedback	21-52	Referência Ext. 3 Mínima	22-8*	<b>Flow Compensation</b>
16-17	Velocidade [RPM]	18-**	<b>Informações e Leituras</b>	20-74	Nível Máximo de Feedback	21-53	Fonte da Referência Ext. 3	22-80	Compensação de Vazão
16-18	Térmico Calculado do Motor	18-0*	<b>Log de Manutenção</b>	20-79	Sintonização Automática do PID	21-54	Fonte do Feedback Ext. 3	22-81	Curva de Aproximação Quadrática-
16-20	Ângulo do Motor	18-00	Log de Manutenção: Item	20-8*	<b>Configurações Básicas do PID</b>	21-55	Setpoint Ext. 3	-Linear	
16-22	Torque [%]	18-01	Log de Manutenção: Ação	20-81	Controle Normal/Inverso do PID	21-57	Referência Ext. 3 [Unidade]	22-82	Cálculo do Work Point
16-26	Potência Filtrada [kW]	18-02	Log de Manutenção: Tempo	20-82	Velocidade de Partida do PID [RPM]	21-58	Saída Ext. 3 [Unidade]	22-83	Velocidade no Fluxo-Zero [RPM]
16-27	Potência Filtrada [hp]	18-03	Log de Manutenção: Data e Hora	20-83	Velocidade de Partida do PID [Hz]	21-59	Saída Ext. 3 [%]	22-84	Velocidade no Fluxo-Zero [Hz]
16-30	Tensão de Conexão CC	18-1*	<b>Log de Fire Mode</b>			21-6*	<b>Ext. CL 3 PID</b>	22-85	Velocidade no Ponto projetado [RPM]
16-32	Energia de Frenagem /s					21-60	Controle Normal/Inverso Ext. 3	22-86	Velocidade no Ponto projetado [Hz]
								22-87	Pressão na Velocidade de Fluxo-Zero

22-88	Pressão na Velocidade Nominal	24-92	Coefficiente 2 de Motor Ausente	25-91	Alternação Manual	35-0*	Mod Entrad Temp
22-89	Vazão no Ponto Projetado	24-93	Coefficiente 3 de Motor Ausente	26-**	Opção E/S Analógica	35-00	Term. X48/4 Unidade Temp.
22-90	Vazão na Velocidade Nominal	24-94	Coefficiente 4 de Motor Ausente	26-0*	Modo E/S Analógico	35-01	Term. Tipo de Entrada, X48/4
23-0*	Funções Baseadas no Tempo	24-95	Função Rotor Bloqueado	26-01	Modo Term X42/1	35-02	Term. X48/7 Unidade Temp.
23-01	Ações Temporizadas	24-96	Coefficiente 1 de Rotor Bloqueado	26-02	Modo Term X42/3	35-03	Term. Tipo de Entrada X48/7
23-00	Tempo LIGADO	24-97	Coefficiente 2 de Rotor Bloqueado	26-10	Modo Term X42/5	35-04	Term. X48/10 Unidade Temp.
23-01	Ação LIGADO	24-98	Coefficiente 3 de Rotor Bloqueado	26-11	Entr.analóg.X42/1	35-05	Term. Tipo de Entrada X48/10
23-02	Tempo DESLIGADO	24-99	Coefficiente 4 de Rotor Bloqueado	26-11	Terminal X42/1 Tensão Baixa	35-06	FuncãoAlarm Sensor de Temper.
23-03	Ação DESLIGADO	25-**	Controlador em Cascata	26-11	Terminal X42/1 Tensão Alta	35-1*	EntradaTemp X48/4
23-04	Ocorrência	25-0*	Configurações de Sistema	26-14	Term. X42/1 Ref./Feedb. Valor Baixo	35-14	Term. X48/4 Constnt Tempo Filtro
23-0*	DefiniçõesTempor	25-00	Controlador em Cascata	26-15	Term. X42/1 Ref./Feedb. Valor Alto	35-15	Term. X48/4 Temp. Monitor
23-08	Modo de Ações Temporizadas	25-02	Partida do Motor	26-16	Term. X42/1 Constante de Tempo do Filtro	35-16	Term. X48/4 Lim.Temp. Baixa
23-09	Reativação de Ações Temporizadas	25-04	Ciclo de Bomba	26-17	Term. X42/1 Live Zero	35-17	Term. X48/4 Lim.Temp. Alta
23-1*	Manutenção	25-05	Bomba de Comando Fixa	26-2*	Entr.Analóg.X42/3	35-2*	EntradaTemp X48/7
23-10	Item de Manutenção	25-06	Número de Bombas	26-20	Terminal X42/3 Tensão Baixa	35-24	Term. X48/7 Constnt Tempo Filtro
23-11	Ação de Manutenção	25-2*	Configurações de Largura de Banda	26-20	Terminal X42/3 Tensão Alta	35-25	Term. X48/7 Temp. Monitor
23-12	Estimativa do Tempo de Manutenção	25-20	Largura de Banda do Escalonamento	26-21	Terminal X42/3 Tensão Baixa	35-26	Term. X48/7 Lim.Temp. Baixa
23-13	Intervalo de Tempo de Manutenção	25-21	Largura de Banda de Sobreposição	26-24	Term. X42/3 Ref./Feedb. Valor Baixo	35-27	Term. X48/7 Lim.Temp. Alta
23-14	Data e Hora da Manutenção	25-22	Faixa de Velocidade Fixa	26-25	Term. X42/3 Ref./Feedb. Valor Alto	35-3*	EntradaTemp X48/10
23-1*	Reset de Manutenção	25-23	Atraso no Escalonamento da SBW	26-26	Term. X42/3 Constnt Temp d Filtro	35-34	Term. X48/10 Constnt Temp d Filtro
23-15	Reinicializar Word de Manutenção	25-24	Atraso de Desescalonamento da SBW	26-27	Term. X42/3 Live Zero	35-35	Term. X48/10 Monitor Temp.
23-16	Texto Manutenção	25-25	Tempo da OBW	26-3*	Entr.analóg.X42/5	35-36	Term. X48/10 Temp. Baixa Limit
23-5*	Log de Energia	25-26	Desescalonamento No Fluxo-Zero	26-30	Terminal X42/5 Tensão Baixa	35-37	Term. X48/10 Temp. Alta Limit
23-50	Resolução do Log de Energia	25-27	Função Escalonamento	26-31	Terminal X42/5 Tensão Alta	35-4*	EntradaAnalogX48/2
23-51	Início do Período	25-28	Tempo da Função Escalonamento	26-34	Term. X42/5 Ref./Feedb. Valor Baixo	35-42	Term. X48/2 Corrente Baixa
23-53	LogEnergia	25-29	Função Desescalonamento	26-35	Term. X42/5 Ref./Feedb. Valor Alto	35-43	Term. X48/2 Corrente Alta
23-54	Reinicializar Log de Energia	25-30	Tempo da Função Desescalonamento	26-36	Term. X42/5 Constnt Temp d Filtro	35-44	Term. X48/2 Ref./Feedb. Valor Baixo
23-6*	Tendência	25-4*	Configurações de Escalonamento	26-37	Term. X42/5 Live Zero	35-45	Term. X48/2 Ref./Feedb. Valor Alto
23-60	Variável de Tendência	25-40	Atraso de Desaceleração	26-4*	Saída Analógica X42/7	35-46	Term. X48/2 Constnt Tempo Filtro
23-61	Dados Bin Contínuos	25-41	Atraso de Aceleração	26-40	Terminal X42/7 Saída	35-47	Term. X48/2 Live Zero
23-62	Dados Bin Temporizados	25-42	Limite de Escalonamento	26-41	Terminal X42/7 Min. Escala		
23-63	Início de Período Temporizado	25-43	Limite de Desescalonamento	26-42	Terminal X42/7 Máx. Escala		
23-64	Fim de Período Temporizado	25-44	Velocidade de Escalonamento [RPM]	26-43	Terminal X42/7 Ctrl de Bus		
23-65	Valor Bin Mínimo	25-45	Velocidade de Escalonamento [Hz]	26-44	Terminal X42/7 Prefef. Timeout		
23-66	Reinicializar Dados Bin Contínuos	25-46	Velocidade de Desescalonamento [RPM]	26-5*	Saída Analógica X42/9		
23-67	Reinicializar Dados Bin Temporizados	25-47	Velocidade de Desescalonamento [Hz]	26-50	Terminal X42/9 Saída		
23-8*	Contador de Restituição	25-47	Velocidade de Desescalonamento [Hz]	26-51	Terminal X42/9 Min. Escala		
23-80	Fator de Referência de Potência	25-5*	Configurações de Alternação	26-52	Terminal X42/9 Máx. Escala		
23-81	Custo da Energia	25-50	Alternação da Bomba de Comando	26-53	Terminal X42/9 Ctrl de Bus		
23-82	Investimento	25-51	Evento Alternação	26-54	Terminal X42/9 Prefef. Timeout		
23-83	Economia de Energia	25-52	Intervalo de Tempo de Alternação	26-6*	Saída Analógica X42/11		
23-84	Economia nos Custos	25-53	Valor do Temporizador de Alternação	26-60	Terminal X42/11 Saída		
24-**	Aplic. Funções 2	25-54	Alternar se Carga < 50%	26-61	Terminal X42/11 Min. Escala		
24-0*	Fire Mode	25-55	Tempo de Alternação Predefinido	26-62	Terminal X42/11 Máx. Escala		
24-00	Função de Fire Mode	25-56	Modo Escalonamento em Alternação	26-63	Terminal X42/11 Ctrl de Bus		
24-01	Configuração do Fire Mode	25-58	Atraso de Funcionamento da Próxima Bomba	26-64	Terminal X42/11 Prefef. Timeout		
24-02	Unidade do Fire Mode	25-59	Atraso de Funcionamento da Rede Elétrica	30-**	Recursos Especiais		
24-03	Fire Mode Min Reference	25-8*	Status	30-2*	Adv. Start Adjust		
24-04	Fire Mode Max Reference	25-80	Status de Cascata	30-22	Locked Rotor Detection Time [s]		
24-05	Referência Predefinida do Fire Mode	25-81	Status da Bomba	31-**	OpçãoBypass		
24-06	Fonte de Referência do Fire Mode	25-82	Bomba de Comando	31-00	Modo Bypass		
24-07	Fonte de Feedback do Fire Mode	25-83	Status do Relé	31-01	Atraso Partida Bypass		
24-09	Atendimento do Alarme de Fire Mode	25-84	Tempo de Bomba LIGADA	31-02	Atraso Desarme Bypass		
24-10	Função Bypass do Drive	25-85	Tempo de Relé ON (ligado)	31-03	Ativação Modo Teste		
24-11	T. Atraso-Bypass do Drive	25-86	Reinicializar Contadores de Relé	31-10	Status Word-Bypass		
24-9*	FuncMulti-Motor	25-9*	Serviço	31-11	Bypass Horas Funcion		
24-90	Função Motor Ausente	25-90	Bloqueio de Bomba	35-**	OpçEntrad Sensor		
24-91	Coefficiente 1 de Motor Ausente						

## Índice

## A

Abreviações.....	71
Advertências.....	36
AEO.....	28
Alarmes.....	36
Alta tensão.....	7, 22
AMA.....	28, 34, 38, 42
Ambientes de instalação.....	9
Aperto dos Terminais.....	61
Aprovação.....	6
Aprovações.....	6
Armazenagem.....	9
Aterramento.....	14, 15, 17, 21, 22
Auto On (Automático Ligado).....	24, 29, 34, 36

## B

Barramento CC.....	37
Bloqueio por desarme.....	37

## C

Cabo blindado.....	13, 21
Cabo de motor.....	11
Cabos de motor.....	14
Características nominais da corrente.....	38
Cartão de controle.....	37
Cartão de controle, comunicação serial USB.....	60
Certificação.....	6
Certificações.....	6
Chave.....	19
Chave de desconexão.....	22
Choque.....	9
Circuito intermediário.....	37
Comando de partida/parada.....	31
Comando externo.....	6
Comandos externos.....	6, 36
Comandos remotos.....	3
Comprimento do fio.....	11
Comunicação serial.....	18, 24, 34, 35, 36
Condições ambiente.....	57
Conduíte.....	21
Conexão de energia.....	11
Conexão de rede do RS-485.....	33
Conexões do terra.....	21
Configuração padrão.....	25

Controladores externos.....	3
Controle de frenagem.....	39
Controle local.....	23, 24, 34
Convenções.....	71
Corrente CC.....	6, 11, 35
Corrente de entrada.....	17
Corrente de fuga.....	8, 11
Corrente de saída.....	35, 38
Corrente do motor.....	42
Corrente do Motor.....	6, 23, 28
Corrente RMS.....	6
Curto circuito.....	39

## D

Dados do motor.....	27, 29, 38, 42, 46
Delta aterrada.....	17
Delta flutuante.....	17
Desarma.....	36
Desbalanceamento da tensão.....	37
Desconexão de entrada.....	17
Dimensões.....	69
Disjuntores.....	21, 61
Disposição dos cabos.....	21
Dissipador de calor.....	41

## E

Elevação.....	10
EMC.....	11
Energia de entrada.....	6, 11, 17, 21, 22, 37, 44
Energiade entrada.....	13
Entrada analógica.....	18, 37
Entrada CA.....	6, 17
Entrada digital.....	18, 19, 36, 38
Equalização potencial.....	12
Equipamento auxiliar.....	21
Equipamento opcional.....	19, 22
Espaço para ventilação.....	21
Esquemático da fiação.....	12
Estrutura do menu.....	24
Estrutura do Menu Principal.....	72
Executar comando.....	29

## F

Falha de Interna.....	41
Fator de potência.....	6, 21



Feedback.....	35, 41, 43	Montagem.....	10, 21
FEEDBACK.....	19, 21	Múltiplos conversores de frequência.....	11, 14
Feedback do sistema.....	3	<b>N</b>	
Fiação de controle.....	11, 13, 19, 21	Nível de tensão.....	57
Fiação de controle do termistor.....	17	<b>O</b>	
Fiação de energia de entrada.....	21	Opcional de comunicação.....	40
Fiação de energia de saída.....	21	<b>P</b>	
Fiação do motor.....	13, 21	Painel de controle local (LCP).....	23
Filtro de RFI.....	17	Par trançado blindado (STP).....	20
Fio terra.....	11	Parada/partida por pulso.....	32
Fire Mode.....	43	Partida.....	26
Forma de onda CA.....	6	Partida acidental.....	7, 22
Frenagem.....	34, 40	PELV.....	33
Frequência de chaveamento.....	35	Perda de fase.....	37
Funcionamento permissivo.....	35	Peso.....	69
Fusíveis.....	21, 44, 61	Pessoal qualificado.....	7
Fusível.....	11, 40	Placa traseira.....	10
<b>H</b>		Plaqueta de identificação.....	9
Hand On (Manual Ligado).....	24	Potência do motor.....	11, 23, 42
Harmônicas.....	6	Programação.....	19, 23, 24, 25, 37
<b>I</b>		Proteção de sobre corrente.....	11
IEC 61800-3.....	17	Proteção de transientes.....	6
Inicialização.....	25	Proteção do motor.....	3
Inicialização manual.....	26	Proteção térmica.....	6
Instalação.....	19, 21	<b>Q</b>	
Interferência elétrica.....	11	Quick menu.....	23, 24
Interferência de EMC.....	13	<b>R</b>	
Isolação da interferência.....	21	Recursos adicionais.....	3
Itens fornecidos.....	9	Rede elétrica CA.....	6, 17
<b>J</b>		Rede elétrica isolada.....	17
Jumper.....	19	Referência.....	23, 30, 34, 35, 36
<b>L</b>		Referência de velocidade.....	19, 29, 30, 34
Limite de corrente.....	46	Referência de velocidade analógica.....	30
Limite de torque.....	46	Referência de velocidade, analógica.....	30
<b>M</b>		Referência remota.....	35
Malha aberta.....	19	Registro de Alarme.....	24
Malha fechada.....	19	Registro de falhas.....	24
Manutenção.....	34	Reinicialização.....	38, 43
MCT 10.....	18, 23	Reinicialização automática.....	23
Menu principal.....	24	Reinicializar.....	23, 24, 26, 36, 39
Modo status.....	34	Relés.....	18

Requisitos de espaçamento.....	10	Timeout da control word.....	39
Reset.....	42	Torque.....	38
Reset do alarme externo.....	32	Torque de aperto da tampa dianteira.....	70
Resfriamento.....	10	Torque de Segurança Desligado.....	20
Resistor do freio.....	38	Travamento externo.....	19
Rotação do motor.....	29		
Rotação livre.....	8	<b>U</b>	
RS-485.....	20	Uso pretendido.....	3
<b>S</b>		<b>V</b>	
Saída analógica.....	18	Valor Nominal da Potência.....	69
Saída do motor.....	56	Velocidade do motor.....	26
Serviço.....	34	Vibração.....	9
Setpoint.....	36	Visão explodida.....	5
Setup.....	24, 29	Vistas Explodidas.....	4
Símbolos.....	71	VVC+.....	28
Sinal analógico.....	37		
Sinal de controle.....	34		
Sinal de entrada.....	19		
Sleep Mode.....	36		
Sobretensão.....	38		
Sobretensão.....	35, 46		
Status do motor.....	3		
STO.....	20		
Superaquecimento.....	38		
<b>T</b>			
Tamanhos dos fios.....	14		
Tecla de menu.....	23, 24		
Tecla de navegação.....	23, 24, 26		
Tecla de operação.....	23		
Teclas de navegação.....	34		
Tempo de aceleração.....	46		
Tempo de desaceleração.....	46		
Tempo de descarga.....	8		
Tensão de alimentação.....	17, 18, 22, 40		
Tensão de entrada.....	22		
Tensão de rede.....	23, 35		
Terminais de controle.....	34, 36		
Terminal 53.....	19		
Terminal 54.....	19		
Terminal de controle.....	24, 27		
Terminal de entrada.....	17, 19, 22, 37		
Terminal de saída.....	22		
Termistor.....	17, 33		
Termistor do motor.....	33		





[www.danfoss.com/drives](http://www.danfoss.com/drives)

.....  
A Danfoss não aceita qualquer responsabilidade por possíveis erros constantes de catálogos, brochuras ou outros materiais impressos. A Danfoss reserva-se o direito de alterar os seus produtos sem aviso prévio. Esta determinação aplica-se também a produtos já encomendados, desde que tais modificações não impliquem em mudanças nas especificações acordadas. Todas as marcas registradas constantes deste material são propriedade das respectivas empresas. Danfoss e o logotipo Danfoss são marcas registradas da Danfoss A/S. Todos os direitos reservados.  
.....

Danfoss A/S  
Ulsnaes 1  
DK-6300 Graasten  
[www.danfoss.com/drives](http://www.danfoss.com/drives)

