



Guia de Operação

VLT[®] AQUA Drive FC 202

110–400 kW, gabinetes tamanho D1h–D8h





Danfoss A/S

6430 Nordborg
Denmark
CVR nr.: 20 16 57 15
Telephone: +45 7488 2222
Fax: +45 7449 0949

EU DECLARATION OF CONFORMITY

Danfoss A/S
Danfoss Drives A/S

declares under our sole responsibility that the

Product category: Frequency Converter

Type designation(s): FC-202XYYYYZ*****

Character X: N or P

Character YYY: K25, K37, K55, K75, 1K1, 1K5, 2K2, 3K0, 3K7, 4K0, 5K5, 7K5, 11K, 15K, 18K, 22K, 30K, 37K, 45K, 55K, 75K, 90K, 110, 132, 150, 160, 200, 250, 315, 355, 400, 450, 500, 560, 630, 710, 800, 900, 1M0, 1M2, 1M4

Character ZZ: S2, S4, T2, T4, T6, T7

* may be any number or letter indicating drive options which do not impact this DoC.

The meaning of the 39 characters in the type code string can be found in appendix 00729776.

Covered by this declaration is in conformity with the following directive(s), standard(s) or other normative document(s), provided that the product is used in accordance with our instructions.

Low Voltage Directive 2014/35/EU

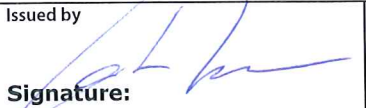
EN61800-5-1:2007 + A1:2017 Adjustable speed electrical power drive systems – Part 5-1: Safety requirements – Electrical, thermal and energy.

EMC Directive 2014/30/EU

EN61800-3:2004 + A1:2012 Adjustable speed electrical power drive systems – Part 3: EMC requirements and specific test methods.

RoHS Directive 2011/65/EU including amendment 2015/863.

EN63000:2018 Technical documentation for the assessment of electrical and electronic products with respect to the restriction of hazardous substances

Date: 2020.09.15 Place of issue: Graasten, DK	Issued by  Signature: Name: Gert Kjær Title: Senior Director, GDE	Date: 2020.09.15 Place of issue: Graasten, DK	Approved by  Signature: Name: Michael Termansen Title: VP, PD Center Denmark
---	---	---	---

Danfoss only vouches for the correctness of the English version of this declaration. In the event of the declaration being translated into any other language, the translator concerned shall be liable for the correctness of the translation

For products including available Safe Torque Off (STO) function according to unit typecode on the nameplate: **T or U at character 18 of the typecode.**

Machine Directive 2006/42/EC

EN/IEC 61800-5-2:2007
(Safe Stop function conforms with STO – Safe Torque Off, SIL 2 Capability)

Adjustable speed electrical power drive systems – Part 5-2: Safety requirements – Functional

Other standards considered:

EN ISO 13849-1:2015
(Safe Stop function, PL d
(MTTFd=14000 years, DC=90%, Category 3)
EN/IEC 61508-1:2011, EN/IEC 61508-2:2011
(Safe Stop function, SIL 2 (PFH = 1E-10/h, 1E-8/h for specific variants, PFD = 1E-10, 1E-4 for specific variants, SFF>99%, HFT=0))

Safety of machinery - Safety-related parts of control systems - Part 1: General principles for design

Functional safety of electrical/electronic/ programmable electronic safety-related systems
Part 1: General requirements

Part 2: Requirements for electrical/ electronic / programmable electronic safety-related systems
Safety of machinery - Functional safety of safety-related electrical, electronic and programmable electronic control systems

EN/IEC 62061:2005 + A1:2013
(Safe Stop function, SILCL 2)

Safety of machinery - Electrical equipment of machines - Part 1: General requirements

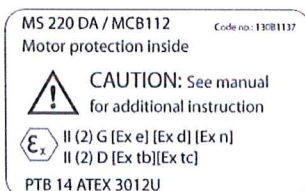
EN/IEC 60204-1:2006 + A1:2009
(Stop Category 0)

For products including ATEX option, it requires STO function in the products. The products can have the VLT PTC Thermistor Card MCB112 installed from factory (**2 at character 32 in the typecode**), or it can be separately installed as an additional part.

2014/34/EU - Equipment for explosive atmospheres (ATEX)

Based on EU harmonized standard:
EN 50495: 2010

Safety devices required for safe functioning of equipment with respect to explosion risks.



Notified Body:

PTB Physikalisch-Technische Bundesanstalt, Bundesallee 100, 38116 Braunschweig, has assessed the conformity of the "ATEX certified motor thermal protection systems" of Danfoss FC VLT Drives with Safe Torque Off function and has issued the certificate PTB 14 ATEX 3009.

Índice

1 Introdução	4
1.1 Objetivo do Manual	4
1.2 Recursos Adicionais	4
1.3 Versão do manual e do software	4
1.4 Aprovações e certificações	4
1.5 Descarte	4
2 Segurança	5
2.1 Símbolos de Segurança	5
2.2 Pessoal qualificado	5
2.3 Precauções de segurança	5
3 Visão geral do produto	7
3.1 Uso pretendido	7
3.2 Valores nominais da potência, peso e dimensões	7
3.3 Vista interna do conversor D1h	9
3.4 Vista interna do conversor D2h	10
3.5 Vista da prateleira de controle	11
3.6 Gabinetes para opcionais estendidos	12
3.7 Painel de Controle Local (LCP)	13
3.8 Menus do LCP	14
4 Instalação mecânica	16
4.1 Itens fornecidos	16
4.2 Ferramentas Necessárias	16
4.3 Armazenagem	17
4.4 Ambiente operacional	17
4.5 Requisitos de instalação e resfriamento	18
4.6 Içamento do conversor	19
4.7 Montagem do conversor	20
5 Instalação elétrica	23
5.1 Instruções de segurança	23
5.2 Instalação compatível com EMC	23
5.3 Esquemática de fiação	26
5.4 Conexão ao ponto de aterramento	27
5.5 Conexão do motor	29
5.6 Conexão à rede elétrica CA	31
5.7 Conexão dos terminais de divisão da carga/regen	33
5.8 Dimensões do terminal	35

5.9 Fiação de controle	63
6 Lista de verificação de pré-partida	68
7 Colocação em operação	70
7.1 Alimentação	70
7.2 Programação do conversor	70
7.3 Teste antes da partida do sistema	72
7.4 Partida do sistema	72
7.5 Programação do parâmetro	73
8 Exemplos de configuração de fiação	75
8.1 Configurações de fiação para adaptação automática do motor (AMA)	75
8.2 Configurações de fiação para referência de velocidade analógica	75
8.3 Configurações de fiação para partida/parada	76
8.4 Configurações de fiação para reinicialização de alarme externo	77
8.5 Configuração de fiação para referência de velocidade usando um potenciômetro manual	78
8.6 Configuração de fiação para aceleração/desaceleração	78
8.7 Configurações de fiação para conexão de rede RS485	78
8.8 Configuração de fiação para termistor do motor	79
8.9 Configuração de fiação para setup do relé com Smart Logic Control	79
8.10 Configuração de fiação para uma bomba submersível	80
8.11 Configuração de fiação para um controlador em cascata	82
8.12 Configuração de fiação para bomba de velocidade fixa/variável	83
8.13 Configuração de fiação para alternância da bomba de comando	83
9 Manutenção, diagnóstico e resolução de problemas	84
9.1 Manutenção e serviço	84
9.2 Painel de acesso ao dissipador de calor	84
9.3 Mensagens de Status	85
9.4 Tipos de Advertência e Alarme	87
9.5 Lista de advertências e alarmes	88
9.6 Resolução de problemas	99
10 Especificações	102
10.1 Dados Elétricos	102
10.2 Alimentação de rede elétrica	110
10.3 Dados de torque e saída do motor	110
10.4 Condições ambientais	110
10.5 Especificações de cabo	111
10.6 Entrada/saída de controle e dados de controle	111
10.7 Fusíveis e disjuntores	114

10.8 Torques de aperto de parafusos	116
10.9 Dimensões do gabinete	117
11 Apêndice	152
11.1 Abreviações e convenções	152
11.2 Programações do parâmetro padrão internacional/norte-americano	153
11.3 Estrutura de Menu dos Parâmetros	153
Índice	159

1 Introdução

1.1 Objetivo do Manual

Este guia de operação oferece informações para a instalação e colocação em funcionamento com segurança dos conversores VLT®.

O guia de operação destina-se a ser utilizado por pessoal qualificado. Para usar a unidade de maneira segura e profissional, leia e siga este guia de operação. Tenha particular atenção às instruções de segurança e advertências gerais. Mantenha sempre este guia de operação com o conversor.

VLT® é uma marca registrada.

1.2 Recursos Adicionais

Outros recursos estão disponíveis para entender as funções e programações avançadas do conversor.

- O *guia de programação* fornece maiores detalhes sobre como trabalhar com parâmetros e muitos exemplos de aplicação.
- O *guia de design* fornece informações detalhadas sobre recursos e funcionalidades para projetar sistemas de controle de motor.
- Instruções fornecem informações para operação com equipamento opcional.

Publicações e manuais complementares estão disponíveis na Danfoss. Consulte drives.danfoss.com/knowledge-center/technical-documentation/ para listagens.

1.3 Versão do manual e do software

Este manual é revisado e atualizado regularmente. Todas as sugestões de melhoria são bem-vindas. A *Tabela 1.1* mostra a versão do manual e a versão de software correspondente.

Versão do manual	Observações	Versão do software
MG21A5xx	Substituí MG21A4xx	3.23

Tabela 1.1 Versão do manual e do software

1.4 Aprovações e certificações



Tabela 1.2 Aprovações e certificações

Mais aprovações e certificações estão disponíveis. Entre em contato com o parceiro ou escritório Danfoss local. Conversores com tensão de 525–690 V possuem certificação UL somente para 525–600 V.

O conversor de frequência atende os requisitos de retenção de memória térmica UL 61800-5-1. Para obter mais informações, consulte a seção *Proteção Térmica do Motor* no *guia de design* específico do produto.

AVISO!

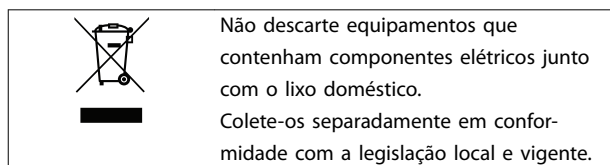
LIMITE DA FREQUÊNCIA DE SAÍDA

Devido a normas de controle de exportação, a frequência de saída do conversor é limitada a 590 Hz. Para demandas acima de 590 Hz, entre em contato com a Danfoss.

1.4.1 Conformidade com o ADN

Para obter informações sobre a conformidade com o Acordo Europeu relativo ao Transporte Internacional de Produtos Perigosos por Vias Fluviais (ADN), consulte *Instalação compatível com ADN* no *guia de design*.

1.5 Descarte



2 Segurança

2.1 Símbolos de Segurança

Os seguintes símbolos são usados neste guia:

⚠️ ADVERTÊNCIA

Indica uma situação potencialmente perigosa que possa resultar em morte ou ferimentos graves.

⚠️ CUIDADO

Indica uma situação potencialmente perigosa que possa resultar em ferimentos menores ou moderados. Também pode ser usado para alertar contra práticas inseguras.

AVISO!

Indica informações importantes, incluindo situações que podem resultar em danos ao equipamento ou à propriedade.

2.2 Pessoal qualificado

Para uma operação segura e sem problemas do conversor, são necessários transporte, armazenagem, instalação, operação e manutenção corretos e confiáveis. Somente pessoal qualificado tem permissão de instalar ou operar este equipamento. Somente pessoal autorizado tem permissão de realizar qualquer serviço e manutenção neste equipamento.

Pessoal qualificado é definido como pessoal treinado, autorizado a instalar, comissionar e manter o equipamento, os sistemas e circuitos em conformidade com as leis e normas pertinentes. Adicionalmente, o pessoal deve estar familiarizado com as instruções e as medidas de segurança descritas neste manual.

Pessoal autorizado e pessoal qualificado, treinados pela Danfoss para realizar manutenção em seus produtos.

2.3 Precauções de segurança

⚠️ ADVERTÊNCIA

ALTA TENSÃO

Os conversores contêm alta tensão quando conectados à rede elétrica CA de entrada, alimentação CC, Load Sharing ou motores permanentes. Não utilizar pessoal qualificado na instalação, inicialização ou manutenção do conversor pode resultar em morte ou ferimentos graves.

- Somente pessoal qualificado deve instalar, inicializar e manter o conversor.

⚠️ ADVERTÊNCIA

PARTIDA ACIDENTAL

Quando o conversor está conectado à rede elétrica CA, alimentação CC ou Load Sharing, o motor pode dar partida a qualquer momento. Partida acidental durante a programação, serviço ou serviço de manutenção pode resultar em morte, ferimentos graves ou danos à propriedade. O motor pode dar partida com um interruptor externo, um comando fieldbus, um sinal de referência de entrada do LCP ou LOP, por meio de operação remota usando Software de Setup MCT 10, ou após uma condição de falha corrigida.

Para impedir a partida do motor:

- Pressione [Off/Reset] no LCP, antes de programar parâmetros.
- Desconecte o conversor da rede elétrica.
- Conecte a fiação e monte completamente o conversor, o motor e qualquer equipamento acionado antes de conectar o conversor à rede elétrica CA, à alimentação CC ou ao Load Sharing.

⚠️ ADVERTÊNCIA

TEMPO DE DESCARGA

O conversor contém capacitores de barramento CC, que podem permanecer carregados até mesmo quando o conversor não estiver ligado. Pode haver alta tensão presente mesmo quando as luzes LED de advertência estiverem apagadas. Se o tempo especificado após a energia ter sido desligada não for aguardado para executar ou serviço de manutenção, isto pode resultar em morte ou ferimentos graves.

- Pare o motor.
- Desconecte a rede elétrica CA e fontes de alimentação do barramento CC remoto, incluindo baterias de backup, UPS e conexões do barramento CC com outros conversores.
- Desconecte ou trave o motor PM.
- Aguarde os capacitores se descarregarem por completo. O tempo de espera mínimo é de 20 minutos.
- Antes de realizar qualquer serviço de manutenção, use um dispositivo de medição de tensão apropriado para ter certeza de que os capacitores estejam completamente descarregados.

⚠️ ADVERTÊNCIA**RISCO DE CORRENTE DE FUGA**

As correntes de fuga excedem 3,5 mA. Falha em aterrar o conversor corretamente pode resultar em morte ou ferimentos graves.

- Assegure o aterramento correto do equipamento por um electricista certificado.

⚠️ ADVERTÊNCIA**PERIGO PARA O EQUIPAMENTO**

Contato com eixos rotativos e equipamentos elétricos pode resultar em morte ou ferimentos graves.

- Certifique-se de que somente pessoal treinado e qualificado instale, dê partida e faça a manutenção do conversor.
- Garanta que o trabalho elétrico esteja em conformidade com os códigos elétricos nacionais e locais.
- Siga os procedimentos deste guia.

⚠️ ADVERTÊNCIA**ROTAÇÃO DO MOTOR ACIDENTAL****ROTAÇÃO LIVRE**

A rotação acidental de motores de ímã permanente gera uma tensão e pode carregar a unidade, resultando em morte, ferimentos graves ou danos ao equipamento.

- Certifique-se de que os motores de ímã permanente estejam bloqueados para impedir a rotação acidental.

⚠️ ADVERTÊNCIA**RISCO DE FALHA INTERNA**

Em determinadas circunstâncias, uma falha interna pode fazer um componente explodir. Se o gabinete metálico não for mantido fechado e devidamente protegido, poderá causar morte ou ferimentos graves.

- Não opere o conversor com a porta aberta ou painéis desligados.
- Assegure que o gabinete metálico esteja devidamente fechado e protegido durante a operação.

⚠️ CUIDADO**SUPERFÍCIES QUENTES**

O conversor contém componentes de metal que continuam quentes, mesmo depois de desligar o conversor. Não observar o símbolo de alta temperatura (triângulo amarelo) no conversor pode resultar em queimaduras graves.

- Lembre-se de que componentes internos, como barramentos, podem estar extremamente quentes, mesmo depois de desligar o conversor.
- Áreas externas marcadas com o símbolo de alta temperatura (triângulo amarelo) ficam quentes enquanto o conversor está em uso e imediatamente após ser desligado.

AVISO!**OPCIONAL DE SEGURANÇA PARA BLINDAGEM DA REDE ELÉTRICA**

Um opcional de blindagem da rede elétrica está disponível para gabinetes com características nominais de proteção de IP21/IP54 (Tipo 1/Tipo 12). A blindagem da rede elétrica é uma tampa instalada dentro do gabinete para proteger contra o toque acidental dos terminais de energia, de acordo com a BGV A2, VBG 4.

3 Visão geral do produto

3.1 Uso pretendido

O conversor é um controlador eletrônico de motor que converte a entrada da rede elétrica CA em uma saída de forma de onda CA variável. A frequência e a tensão da saída são reguladas para controlar a velocidade ou o torque do motor. O conversor foi projetado para:

- Regular a velocidade do motor em resposta ao feedback do sistema ou a comandos remotos de controladores externos.
- Monitorar o status do sistema e do motor.
- Fornecer proteção de sobrecarga do motor.

O conversor foi projetado para uso em ambientes industriais e comerciais, de acordo com as leis e normas locais. Dependendo da configuração, o conversor pode ser usado em aplicações independentes ou pode fazer parte de um sistema ou instalação maior.

AVISO!

Em um ambiente residencial, este produto pode causar interferência nas frequências de rádio, que em tal caso podem ser necessárias medidas suplementares de mitigação.

Má utilização previsível

Não use o conversor em aplicações que não estejam em conformidade com as condições e ambientes de operação especificados. Garanta a conformidade com as condições especificadas em *capítulo 10 Especificações*.

3.2 Valores nominais da potência, peso e dimensões

Para obter os tamanhos de gabinete e os valores nominais da potência dos conversores, consulte *Tabela 3.1*. Para obter mais dimensões, consulte *capítulo 10.9 Dimensões do gabinete*.

Tamanho do gabinete		D1h	D2h	D3h	D4h	D3h	D4h
Potência nominal [kW]		55–75 kW (200–240 V) 110–160 kW (380–480 V) 75–160 kW (525–690 V)	90–160 kW (200–240 V) 200–315 kW (380–480 V) 200–400 kW (525–690 V)	55–75 kW (200–240 V) 110–160 kW (380–480 V) 75–160 kW (525–690 V)	90–160 kW (200–240 V)200– 315 kW (380–480 V) 200–400 kW (525–690 V)	Com terminais de regeneração ou divisão da carga ¹⁾	
IP NEMA		21/54 Tipo 1/12	21/54 Tipo 1/12	20 Chassi	20 Chassi	20 Chassi	20 Chassi
Dimensões de transporte [mm (pol)]	Altura	587 (23)	587 (23)	587 (23)	587 (23)	587 (23)	587 (23)
	Largura	997 (39)	1170 (46)	997 (39)	1170 (46)	1230 (48)	1430 (56)
	Profundidade	460 (18)	535 (21)	460 (18)	535 (21)	460 (18)	535 (21)
Dimensões do conversor [mm (pol)]	Altura	893 (35)	1099 (43)	909 (36)	1122 (44)	1004 (40)	1268 (50)
	Largura	325 (13)	420 (17)	250 (10)	350 (14)	250 (10)	350 (14)
	Profundidade	378 (15)	378 (15)	375 (15)	375 (15)	375 (15)	375 (15)
Peso máximo [kg (lb)]		98 (216)	164 (362)	98 (216)	164 (362)	108 (238)	179 (395)

Tabela 3.1 Valores nominais da potência, peso e dimensões, gabinetes de tamanho D1h–D4h

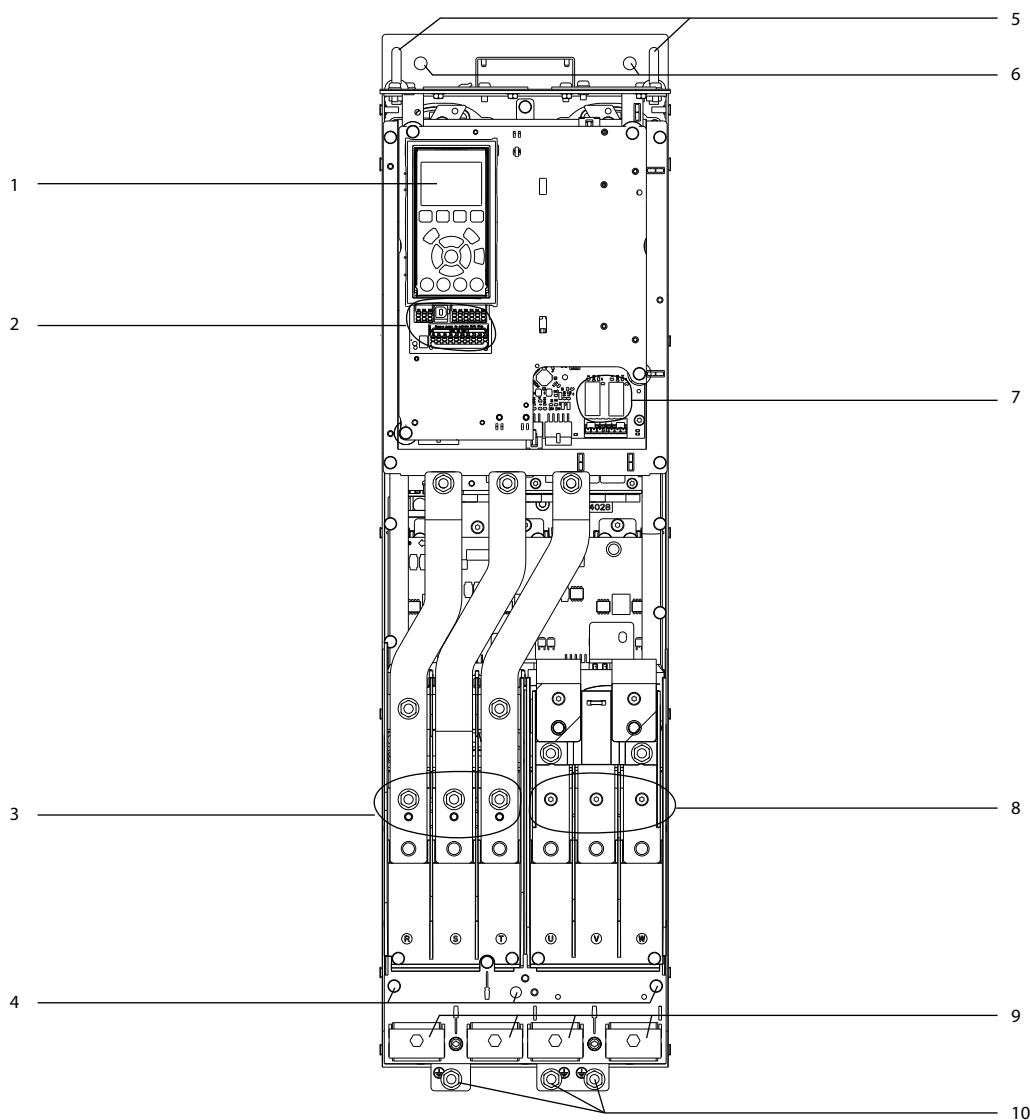
1) Opcionais de terminal de regeneração, de divisão da carga e de freio não estão disponíveis para conversores de 200–240 V.

Tamanho do gabinete		D5h	D6h	D7h	D8h
Potência nominal [kW]		110–160 kW (380–480 V)	110–160 kW (380–480 V)	200–315 kW (380–480 V)	200–315 kW (380–480 V)
		75–160 kW (525–690 V)	75–160 kW (525–690 V)	200–400 kW (525–690 V)	200–400 kW (525–690 V)
IP		21/54	21/54	21/54	21/54
NEMA		Tipo 1/12	Tipo 1/12	Tipo 1/12	Tipo 1/12
Dimensões de transporte [mm (pol)]	Altura	1805 (71)	1805 (71)	2490 (98)	2490 (98)
	Largura	510 (20)	510 (20)	585 (23)	585 (23)
	Profundidade	635 (25)	635 (25)	640 (25)	640 (25)
Dimensões do conversor [mm (pol)]	Altura	1324 (52)	1665 (66)	1978 (78)	2284 (90)
	Largura	325 (13)	325 (13)	420 (17)	420 (17)
	Profundidade	381 (15)	381 (15)	386 (15)	406 (16)
Peso máximo [kg (lb)]		449 (990)	449 (990)	530 (1168)	530 (1168)

Tabela 3.2 Valores nominais da potência, peso e dimensões, gabinetes de tamanho D5h–D8

3.3 Vista interna do conversor D1h

Ilustração 3.1 mostra os componentes do D1h relevantes para a instalação e a colocação em funcionamento. O interior do conversor D1h é semelhante ao dos conversores D3h, D5h e D6h. Os conversores com o opcional de contator também contêm um bloco de terminal do contator (TB6). Para obter o local do TB6, consulte *capítulo 5.8 Dimensões do terminal*.



e30bg269.10

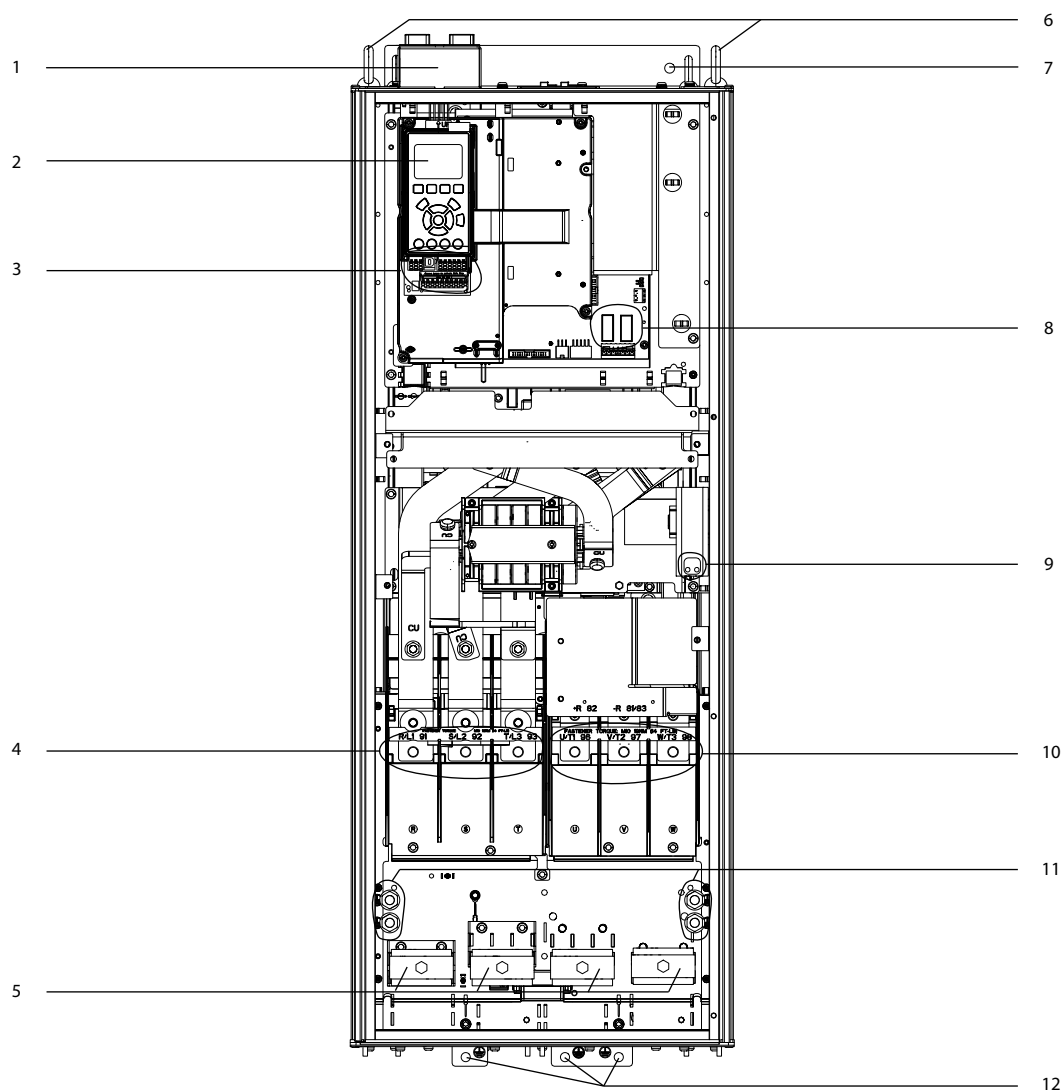
3

1	LCP (painel de controle local)	6	Furação de montagem
2	Terminais de controle	7	Relés 1 e 2
3	Terminais de entrada da rede elétrica 91 (L1), 92 (L2), 93 (L3)	8	Terminais de saída do motor 96 (U), 97 (V), 98 (W)
4	Terminais do ponto de aterramento para IP21/54 (Tipo 1/12)	9	Braçadeiras de cabo
5	Anel de elevação	10	Terminais do ponto de aterramento para IP20 (chassi)

Ilustração 3.1 Vista do interior do conversor D1h (semelhante aos D3h/D5h/D6h)

3.4 Vista interna do conversor D2h

Ilustração 3.2 mostra os componentes do D2h relevantes para instalação e colocação em funcionamento. O interior do conversor D2h é semelhante ao dos conversores D4h, D7h e D8h. Os conversores com o opcional de contator também contêm um bloco de terminal do contator (TB6). Para obter o local do TB6, consulte *capítulo 5.8 Dimensões do terminal*.

3


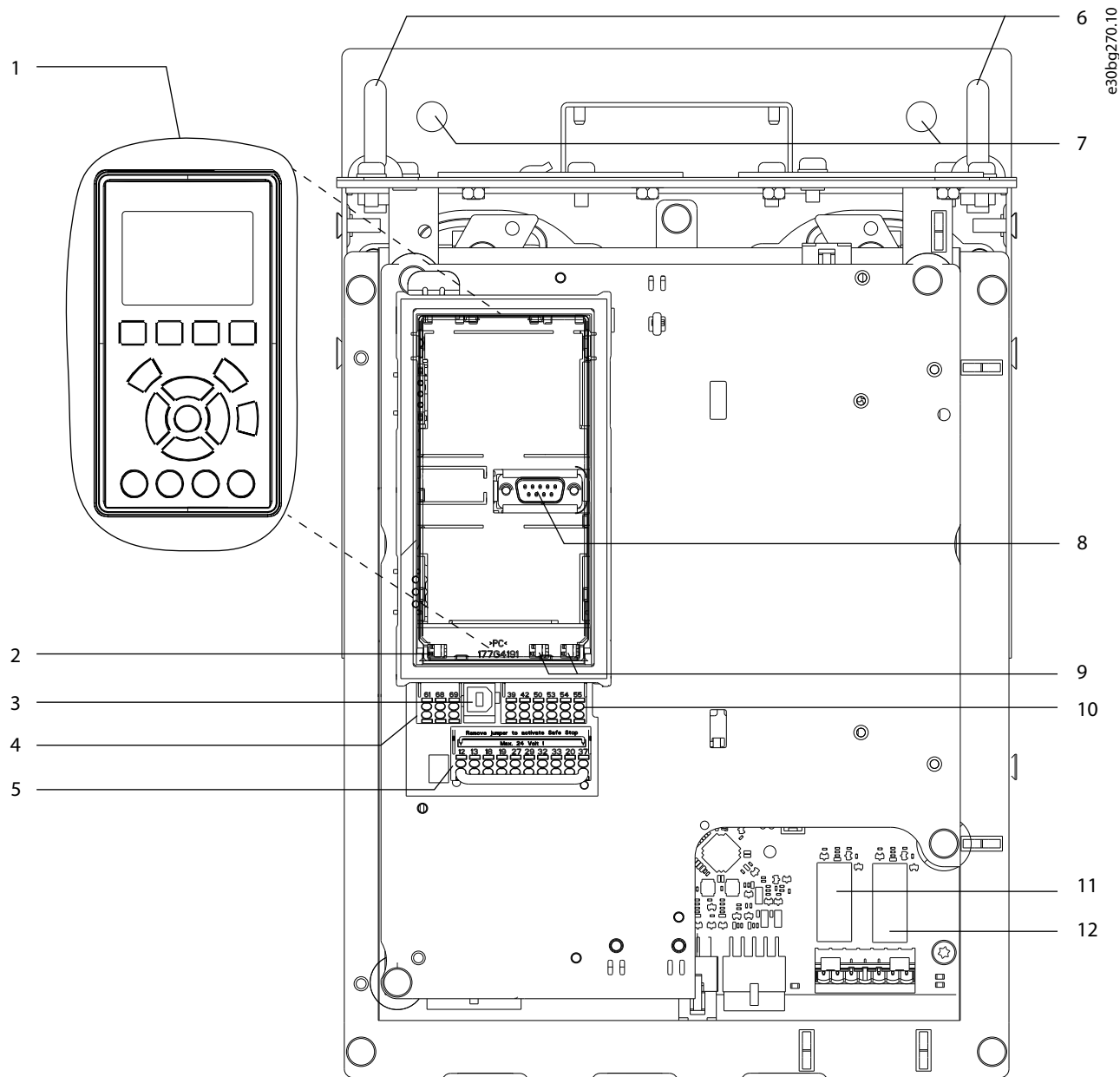
e30bg271.10

1	Kit de entrada superior do Fieldbus (opcional)	7	Orifício de montagem
2	LCP (painel de controle local)	8	Relés 1 e 2
3	Terminais de controle	9	Bloco de terminais para aquecedor anticondensação (opcional)
4	Terminais de entrada da rede elétrica 91 (L1), 92 (L2), 93 (L3)	10	Terminais de saída do motor 96 (U), 97 (V), 98 (W)
5	Braçadeiras de cabo	11	Terminais do ponto de aterramento para IP21/54 (Tipo 1/12)
6	Anel de elevação	12	Terminais do ponto de aterramento para IP20 (chassi)

Ilustração 3.2 Vista interna do conversor D2h (semelhante aos D4h/D7h/D8h)

3.5 Vista da prateleira de controle

A prateleira de controle contém o teclado, conhecido como o painel de controle local ou LCP. A prateleira de controle também inclui os terminais de controle, os relés e diversos conectores.



1	Painel de controle local (LCP)	7	Furação de montagem
2	Interruptor de terminação RS485	8	Conector do LCP
3	Bucha USB	9	Interruptores analógicos (A53, A54)
4	Bucha do fieldbus RS485	10	Bucha analógica de E/S
5	E/S digital e alimentação de 24 V	11	Relé 1 (01, 02, 03) no cartão de potência
6	Anéis de içamento	12	Relé 2 (04, 05, 06) no cartão de potência

Ilustração 3.3 Vista da prateleira de controle

3.6 Gabinetes para opcionais estendidos

Se for solicitado com um dos opcionais a seguir, o conversor será fornecido com um gabinete para opcionais estendido para abrigar os componentes opcionais.

- Circuito de frenagem.
- Desconexão da rede elétrica.
- Contator.
- Desconexão da rede elétrica com contator.
- Disjuntor.
- Terminais de regeneração.
- Terminais de Load Sharing.
- Gabinete de fiação superdimensionada.
- Kit multiwire.

Ilustração 3.4 mostra um exemplo de um conversor com um gabinete para opcionais. Tabela 3.3 indica as variantes do conversor que incluem esses opcionais.

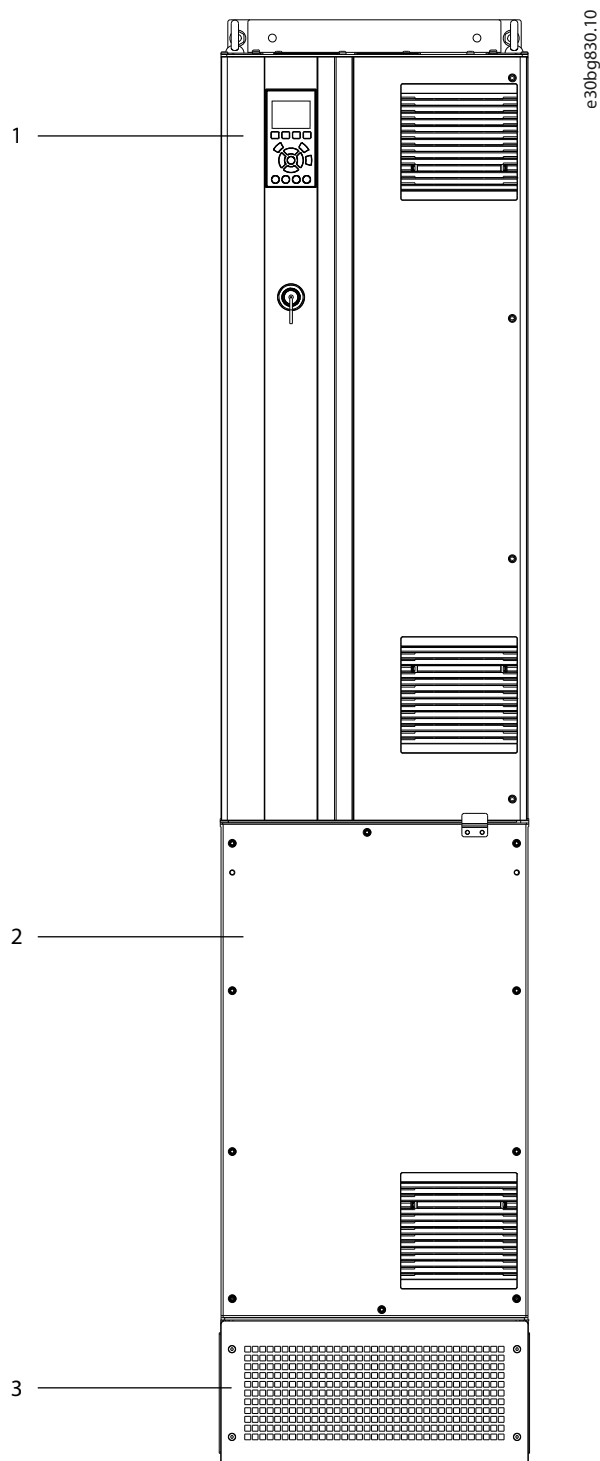
Modelo do conversor	Opcionais possíveis
D5h	Freio, desconexão
D6h	Contator, contator com desconexão, disjuntor
D7h	Freio, desconexão, kit multiwire
D8h	Contator, contator com desconexão, disjuntor, kit multiwire

Tabela 3.3 Visão geral dos opcionais estendidos

Os conversores D7h e D8h incluem um pedestal de 200 mm (7,9 pol) para montagem no piso.

Há uma trava de segurança na tampa frontal do gabinete para opcionais. Se o conversor incluir uma desconexão da rede elétrica ou um disjuntor, a trava de segurança bloqueia a porta do gabinete enquanto o conversor estiver energizado. Antes de abrir a porta, abra a desconexão ou o disjuntor para desenergizar o conversor, e remova a tampa do gabinete para opcionais.

Para conversores adquiridos com desconexão, contator ou disjuntor, o rótulo da plaqueta de identificação inclui um código de tipo para um conversor de substituição que não inclui os opcionais. Se o conversor for substituído, pode ser substituído independentemente do gabinete para opcionais.



1	Gabinete do conversor
2	Gabinete para opcionais estendido
3	Pedestal

Ilustração 3.4 Conversor com gabinete para opcionais estendido (D7h)

3.7 Painel de Controle Local (LCP)

O painel de controle local (LCP) é a combinação do display e do teclado na frente do conversor. O termo LCP refere-se ao LCP gráfico. Um painel de controle local numérico (NLCP) está disponível como opcional. O NLCP opera de maneira semelhante ao LCP, mas existem diferenças. Para obter detalhes sobre como usar o NLCP, consulte o *guia de programação* específico do produto.

O LCP é usado para:

- Controlar o conversor e o motor.
- Acessar parâmetros do conversor e programar o conversor.
- Exibir dados de operação, status do conversor e advertências.

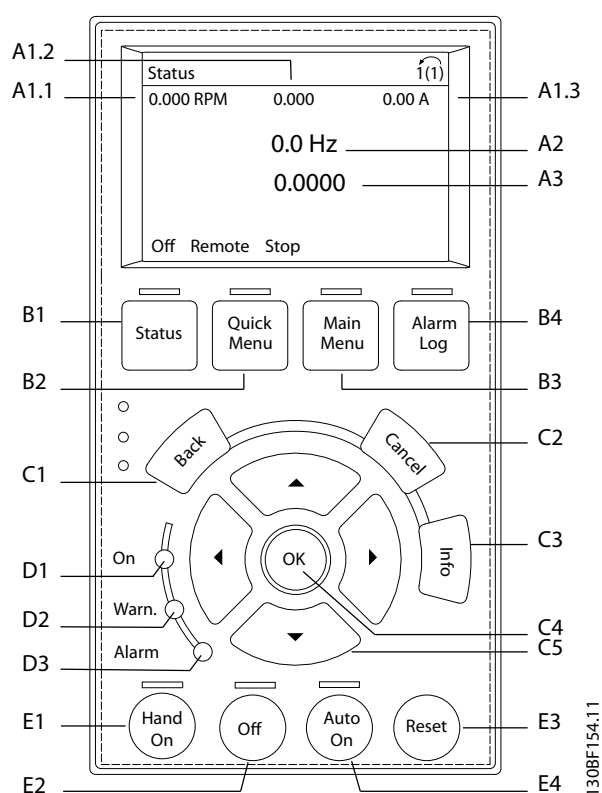


Ilustração 3.5 Painel de Controle Local (LCP) Gráfico

A. Área do display

Cada leitura do display possui um parâmetro associado. Consulte *Tabela 3.4*. As informações mostradas no LCP podem ser personalizadas para aplicações específicas. Consulte *capítulo 3.8.1.2 Q1 Meu Menu Pessoal*.

Callout	Número do parâmetro	Configuração padrão
A1.1	0-20	Referência [Unidade]
A1.2	0-21	Entrada analógica 53 [V]
A1.3	0-22	Corrente do motor [A]
A2	0-23	Frequência [Hz]
A3	0-24	Feedback [Unidade]

Tabela 3.4 Área do display do LCP

B. Teclas de menu

As teclas de menu são usadas para acessar o menu de configuração dos parâmetros, alternar entre modos display de status durante a operação normal e visualização de dados do registro de falhas.

Callout	Tecla	Função
B1	Status	Mostra informações operacionais.
B2	Quick Menu	Permite acesso aos parâmetros para o setup inicial com instruções. Também fornece etapas detalhadas da aplicação. Consulte <i>capítulo 3.8.1.1 Quick Menus</i> .
B3	Main Menu (Menu Principal)	Permite acesso a todos os parâmetros. Consulte <i>capítulo 3.8.1.8 Modo Main Menu (Menu Principal)</i> .
B4	Alarm Log (Registro de Alarmes)	Mostra uma lista das advertências atuais e os últimos dez alarmes.

Tabela 3.5 Teclas de menu do LCP

C. Teclas de navegação

As teclas de navegação são usadas para programar funções e mover o cursor no display. Fornecem também o controle da velocidade na operação local (manual). Para ajustar o brilho do display, pressione [Status] e as teclas [▲]/[▼].

Callout	Tecla	Função
C1	Voltar	Retorna à etapa ou lista anterior na estrutura de menu.
C2	Cancelar	Cancela a última alteração ou comando enquanto o modo display não for alterado.
C3	Info	Mostra uma definição da função exibida.
C4	OK	Acessa grupos do parâmetro ou ativa uma opção.
C5	▲ ▼ ◀ ▶	Move entre itens do menu.

Tabela 3.6 Teclas de navegação do LCP

D. Luzes indicadoras

Luzes indicadoras são utilizadas para identificar o status do conversor e para fornecer uma notificação visual das condições de advertência ou de falha.

Callout	Indicador	Luz indicadora	Função
D1	Ligado	Verde	É ativado quando o conversor recebe energia da tensão de rede ou de uma alimentação de 24 V externa.
D2	Advertência	Amarelo	É ativado quando condições de advertência estão ativas. Texto é exibido na área de display identificando o problema.
D3	Alarme	Vermelho	É ativado durante uma condição de falha. Texto é exibido na área de display identificando o problema.

Tabela 3.7 Luzes indicadoras do LCP

E. Teclas de operação e reset

As teclas de operação estão localizadas em direção à parte inferior do painel de controle local.

Callout	Tecla	Função
E1	Hand On (Manual Ligado)	Inicia o conversor no controle local. Um sinal de parada externo por entrada de controle ou comunicação serial substitui o local [Hand On].
E2	Desligado	Para o motor, mas não remove a energia do conversor.
E3	Reset (Reinicializa r)	Reinicializa o conversor manualmente após uma falha ser eliminada.
E4	Auto on (Automático ligado)	Coloca o sistema em modo de operação remota para que possa responder a um comando de partida externo através de terminais de controle ou comunicação serial.

Tabela 3.8 Teclas de operação e reset do LCP

3.8 Menus do LCP

3.8.1.1 Quick Menu

O modo *Quick Menu* fornece uma lista de menus usados para configurar e operar o conversor. Selecione *Quick Menu* pressionando a tecla [Quick Menu]. A leitura resultante aparece no display do LCP.

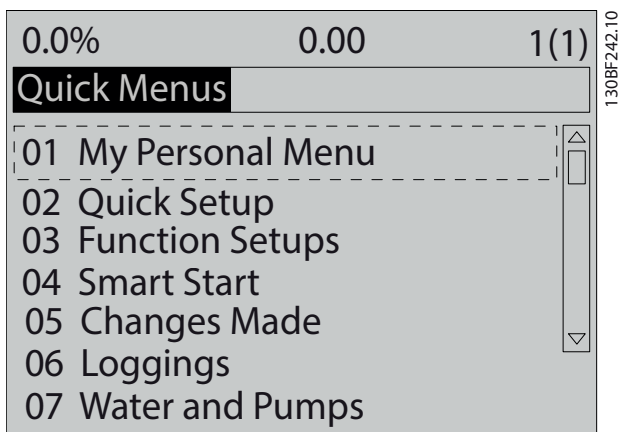


Ilustração 3.6 Visualização do Quick Menu

3.8.1.2 Q1 Meu Menu Pessoal

Use o *Meu Menu Pessoal* para determinar o que é mostrado na área do display. Consulte *capítulo 3.7 Painel de Controle Local (LCP)*. Este menu também pode mostrar até 50 parâmetros pré-programados. Esses 50 parâmetros são inseridos manualmente usando *parâmetro 0-25 My Personal Menu*.

3.8.1.3 Q2 Setup Rápido

Os parâmetros encontrados em *Q2 Setup Rápido* contêm dados básicos do sistema e do motor que são sempre necessários para configurar o conversor. Consulte *capítulo 7.2.3 Inclusão de informações do sistema* para obter os procedimentos de setup.

3.8.1.4 Q4 Setup Inteligente

O *Q4 Setup Inteligente* orienta o usuário por meio de programações de parâmetros típicas usadas para configurar uma das três aplicações a seguir:

- Freio mecânico.
- Transportador.
- Bomba/ventilador.

A tecla [Info] pode ser usada para exibir informações de ajuda para várias seleções, configurações e mensagens.

3.8.1.5 Q5 - Alterações Feitas

Selecione *Q5 Alterações Feitas* para obter informações sobre:

- As 10 alterações mais recentes.
- Alterações realizadas a partir da configuração padrão.

3.8.1.6 Q6 Loggings (Registros)

Use *Q6 Loggings (Registros)* para localizar falhas. Para obter informações sobre a leitura da linha de display, selecione *Registros*. As informações são exibidas na forma de gráfico. Somente os parâmetros selecionados de *parâmetro 0-20 Display Line 1.1 Small* até *parâmetro 0-24 Display Line 3 Large* podem ser visualizados. É possível armazenar até 120 amostras na memória, para referência posterior.

Q6 Loggings (Registros)	
<i>Parâmetro 0-20 Display Line 1.1 Small</i>	Referência [Unidade]
<i>Parâmetro 0-21 Display Line 1.2 Small</i>	Entrada analógica 53 [V]
<i>Parâmetro 0-22 Display Line 1.3 Small</i>	Corrente do motor [A]
<i>Parâmetro 0-23 Display Line 2 Large</i>	Frequência [Hz]
<i>Parâmetro 0-24 Display Line 3 Large</i>	Feedback [Unidade]

Tabela 3.9 Exemplos de parâmetros de registro

3.8.1.7 Q7 Setup do Motor

Os parâmetros encontrados em *Q7 Setup do Motor* contêm dados básicos do sistema e do motor que são sempre necessários para configurar o conversor. Essa opção também inclui parâmetros para setup do encoder.

3.8.1.8 Modo Main Menu (Menu Principal)

O modo *Menu Principal* lista todos os grupos do parâmetro disponíveis para o conversor. Selecione o modo *Menu Principal* pressionando a tecla [Main Menu]. A leitura resultante aparece no display do LCP.

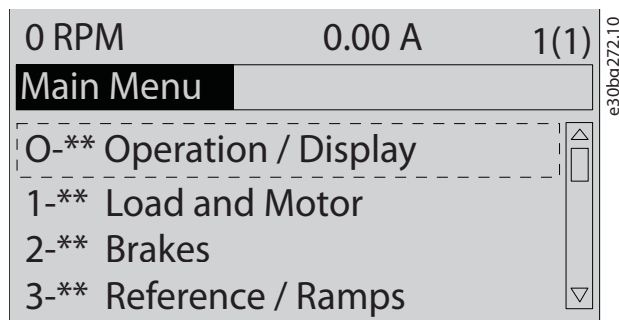


Ilustração 3.7 Vista do menu principal

Todos os parâmetros podem ser alterados no menu principal. As placas opcionais adicionadas à unidade permitem parâmetros adicionais associados ao dispositivo opcional.

4 Instalação mecânica

4.1 Itens fornecidos

Os itens fornecidos podem variar de acordo com a configuração do produto.

- Certifique-se de que os itens fornecidos e as informações na plaqueta de identificação correspondam à confirmação do pedido. *Ilustração 4.1* e *Ilustração 4.2* mostram plaquetas de identificação de um conversor tamanho D com ou sem um gabinete para opcionais.
- Verifique visualmente se há danos na embalagem ou no conversor causados por manuseio inadequado durante o transporte. Preencha uma reivindicação por danos com a transportadora. Guarde as peças danificadas para maior esclarecimento.

4

VLT® AQUA Drive
www.danfoss.com

1 T/C: FC-202N110T4E20H2TG7XXSXXXXAQBXXXXXD0
2 P/N: 136G7653 S/N: 123456H123

3 90 kW / 125 HP, High Overload

4 IN: 3x380-480V 50/60Hz 171/154 A
5 OUT: 3x0-Vin 0-590Hz 177/160 A

110kW / 150 HP, Normal Overload

IN: 3x380-480V 50/60Hz 204/183 A
OUT: 3x0-Vin 0-590Hz 212/190 A

CHASSIS / IP20 Tamb. 40° C/104° F
Max Tamb. 55° C/131° F w/ Output Current Derating

SCCR 100 kA at UL Voltage range 380-480 V
ASSEMBLED IN USA

UL Listed 36U0 E70524 IND. CONT. EQ.
UL Voltage range 380-480 V

CE EAC

Danfoss A/S
6430 Nordborg
Denmark

6 **CAUTION - ATTENTION:**
See manual for special condition / mains fuse
Voir manuel de conditions spéciales / fusibles

WARNING - AVERTISSEMENT:
Stored charge, wait 20 min.
Charge résiduelle, attendez 20 min.

e30bg627.10

1	Código de tipo
2	Número de peça e número de série
3	Valor nominal da potência
4	Tensão, frequência e corrente de entrada
5	Tensão, frequência e corrente de saída
6	Tempo de descarga

Ilustração 4.1 Exemplo de plaqueta de identificação para somente conversor (D1h-D4h)

VLT® AQUA Drive
www.danfoss.com

1 T/C: FC-202N200T4E5MH2JC3XXSXXXXAXBXXXXDX
2 P/N: 136G7973 S/N: 123456H123

3 Use the following Typecode to order Drive-only replacement:
T/C: FC-202N200T4E5MH2JC7XXSXXXXAXBXXXXDX

4 160 kW / 250 HP, High Overload

5 IN: 3x380-480V 50/60Hz 304/291 A
OUT: 3x0-Vin 0-590Hz 315/302 A

200 kW / 300 HP, Normal Overload

IN: 3x380-480V 50/60Hz 381/348 A
OUT: 3x0-Vin 0-590Hz 395/361 A

Type 12 / IP54 Tamb. 40° C/104° F
Max Tamb. 55° C/131° F w/ Output Current Derating

SCCR 100 kA at UL Voltage range 380-480 V
ASSEMBLED IN USA

UL Listed 36U0 E70524 IND. CONT. EQ.
UL Voltage range 380-480 V

CE EAC

Danfoss A/S
6430 Nordborg
Denmark

6 **CAUTION - ATTENTION:**
See manual for special condition / mains fuse
Voir manuel de conditions spéciales / fusibles

WARNING - AVERTISSEMENT:
Stored charge, wait 20 min.
Charge résiduelle, attendez 20 min.

e30bg628.10

1	Código de tipo
2	Número de peça e número de série
3	Valor nominal da potência
4	Tensão, frequência e corrente de entrada
5	Tensão, frequência e corrente de saída
6	Tempo de descarga

Ilustração 4.2 Exemplo de plaqueta de identificação para conversor com gabinete para opcionais (D5h-D8h)

AVISO!

PERDA DA GARANTIA

Não remova a plaqueta de identificação do conversor. Remover a plaqueta de identificação pode resultar na perda da garantia.

4.2 Ferramentas Necessárias

Recebimento/descarga

- Viga I e ganchos classificados para suspender o peso do conversor. Consulte *capítulo 3.2 Valores nominais da potência, peso e dimensões*.
- Grua ou outro auxílio de içamento para colocar a unidade na posição.

Instalação

- Furadeira com broca de 10 mm (0,39 pol) ou 12 mm (0,47 pol).
- Trena.

- Diversos tamanhos de chaves Phillips e chaves de fenda.
- Chave inglesa com soquetes métricos relevantes (7–17 mm/0,28–0,67 pol).
- Extensões para chave inglesa.
- Chaves Torx (T25 e T50).
- Furador de chapa metálica para conduítes ou buchas de cabo.
- Viga I e ganchos para suspender o peso do conversor. Consulte *capítulo 3.2 Valores nominais da potência, peso e dimensões*.
- Grua ou outro auxiliar de içamento para colocar o conversor no pedestal e na posição.

4.3 Armazenagem

Armazene o conversor em local seco. Mantenha o equipamento selado em sua embalagem até a instalação. Consulte *capítulo 10.4 Condições ambientais* para obter a temperatura ambiente recomendada.

A formação periódica (carregamento do capacitor) não é necessária durante a armazenagem, a menos que a armazenagem exceda 12 meses

4.4 Ambiente operacional

AVISO!

Em ambientes com líquidos, partículas ou gases corrosivos em suspensão no ar, assegure-se de que as características nominais de IP/tipo do equipamento correspondam ao ambiente de instalação. Não atender os requisitos para as condições do ambiente pode reduzir a vida útil do conversor. Certifique-se de que os requisitos de umidade, temperatura e altitude são atendidos.

Tensão [V]	Restrições de altitude
200–240	Em altitudes acima de 3.000 m (9.842 pés), fale com Danfoss sobre PELV.
380–480	Em altitudes acima de 3.000 m (9.842 pés), fale com Danfoss sobre PELV.
525–690	Em altitudes acima de 2.000 m (6.562 pés), fale com Danfoss sobre PELV.

Tabela 4.1 Instalação em altitudes elevadas

Para obter especificações detalhadas das condições ambiente, consulte *capítulo 10.4 Condições ambientais*.

AVISO!

CONDENSAÇÃO

A umidade pode condensar nos componentes eletrônicos e causar curtos circuitos. Evite instalação em áreas sujeitas a geada. Instale um aquecedor de espaço opcional quando o conversor estiver mais frio que o ar ambiente. Operação em modo de espera reduz o risco de condensação enquanto a dissipação de energia mantiver o circuito isento de umidade.

AVISO!

CONDIÇÕES AMBIENTE EXTREMAS

Temperaturas quentes ou frias comprometem o desempenho e a longevidade da unidade.

- Não opere em ambientes em que a temperatura ambiente exceder 55 °C (131 °F).
- O conversor pode operar em temperaturas de até -10 °C (14 °F). No entanto, a operação adequada na carga nominal é garantida somente a 0 °C (32 °F) ou mais.
- Se a temperatura exceder limites de temperatura ambiente, será necessário condicionamento de ar adicional do gabinete ou do local de instalação.

4.4.1 Gases

Gases agressivos, como sulfato de hidrogênio, cloro ou amônia podem danificar os componentes elétricos e mecânicos. A unidade usa placas de circuito com revestimento isolante para reduzir os efeitos de gases agressivos. Para obter as especificações e as características nominais de classe do revestimento isolante, consulte *capítulo 10.4 Condições ambientais*.

4.4.2 Poeira

Ao instalar o conversor em ambientes empoeirados, preste atenção ao seguinte:

Manutenção periódica

Quando há acúmulo de poeira em componentes eletrônicos, ela atua como uma camada isolante. Esta camada reduz a capacidade de resfriamento dos componentes, o que os deixa mais quentes. O ambiente mais quente diminui a vida útil dos componentes eletrônicos.

Mantenha o dissipador de calor e os ventiladores livres de acúmulo de poeira. Para obter mais informações de serviço e manutenção, consulte *capítulo 9 Manutenção, diagnóstico e resolução de problemas*.

Ventiladores de resfriamento

Ventiladores fornecem fluxo de ar para resfriar o conversor. Quando os ventiladores estão expostos a ambientes empoeirados, a poeira pode danificar os rolamentos do ventilador e causar falhas prematuras no ventilador. Além disso, a poeira pode se acumular nas pás do ventilador, causando um desequilíbrio que impede os ventiladores de resfriar adequadamente a unidade.

4.4.3 Atmosferas potencialmente explosivas

ADVERTÊNCIA

ATMOSFERA EXPLOSIVA

Não instale o conversor em uma atmosfera potencialmente explosiva. Instale a unidade em um gabinete fora dessa área. Não seguir essa diretriz aumenta o risco de morte ou ferimentos graves.

Os sistemas operados em atmosferas potencialmente explosivas devem atender a condições especiais. A Diretiva 94/9/CE (ATEX 95) da UE classifica a operação de dispositivos eletrônicos em atmosferas potencialmente explosivas.

- A classe d especifica que, se ocorrer uma faísca, ela está contida em uma área protegida.
- A classe e proíbe qualquer ocorrência de faísca.

Motores com classe de proteção d

Não exige aprovação. São necessárias fiação e contenção especiais.

Motores com classe de proteção e

Quando combinado com um dispositivo de monitoramento PTC aprovado pela ATEX, como o VLT® PTC Thermistor Card MCB 112, a instalação não exige aprovação individual de uma organização autorizada.

Motores com classes de proteção d/e

O próprio motor tem uma classe de proteção de ignição, enquanto o ambiente de conexão e cabeamento do motor está em conformidade com a classificação d. Para atenuar a alta tensão de pico, use um filtro de onda senoidal na saída do conversor.

Quando for utilizar um conversor em uma atmosfera potencialmente explosiva, use o seguinte:

- Motores com classe de proteção de ignição d ou e.
- Sensor de temperatura PTC para monitorar a temperatura do motor.
- Cabos de motor curtos.
- Filtros de saída de onda senoidal quando não forem usados cabos de motor blindados.

AVISO!

MONITORAMENTO DO SENSOR DO TERMISTOR DO MOTOR

Os conversores com o opcional de Cartão do Termistor do PTC VLT® MCB 112 são certificados pela PTB para atmosferas potencialmente explosivas.

4.5 Requisitos de instalação e resfriamento

AVISO!

PRECAUÇÕES DE MONTAGEM

Montagem inadequada pode resultar em superaquecimento e desempenho reduzido. Observe todos os requisitos de instalação e resfriamento.

Requisitos de instalação

- Garanta a estabilidade da unidade, montando-a verticalmente em uma superfície plana e sólida.
- Garanta que a força da posição de montagem suporta o peso da unidade. Consulte o *capítulo 3.2 Valores nominais da potência, peso e dimensões*.
- Certifique-se de que o local de montagem permite acesso para abrir a porta do gabinete. Consulte *capítulo 10.8 Torques de aperto de parafusos*.
- Certifique-se de que haja espaço adequado ao redor da unidade para fluxo de ar de resfriamento.
- Coloque a unidade o mais perto possível do motor. Mantenha o cabo de motor o mais curto possível. Consulte *capítulo 10.5 Especificações de cabo*.
- Certifique-se de que o local permite a entrada dos cabos na parte inferior da unidade.

Requisitos de resfriamento e fluxo de ar

- Garanta que há folga acima e abaixo para o resfriamento de ar. Requisito da folga: 225 mm (9 pol.).
- Considere derating para temperaturas começando entre 45 °C (113 °F) e 50 °C (122 °F) e elevação de 1.000 m (3.300 pés) acima do nível do mar. Consulte o *guia de design* específico do produto para obter informações detalhadas.

O conversor utiliza resfriamento do canal traseiro para circular o ar de resfriamento do dissipador de calor. O duto de resfriamento carrega aproximadamente 90% do calor para fora do canal traseiro do conversor. Redirecione o ar do canal traseiro do painel ou do ambiente usando:

- Canal de refrigeração. Os kits de resfriamento do canal traseiro estão disponíveis para direcionar o ar para fora do painel quando um conversor de chassi/IP20 estiver instalado em um gabinete Rittal. O uso de um kit reduz o calor no painel, e ventiladores de porta menores podem ser especificados no gabinete.
- Refrigeração da parte de trás (tampas de cima e da base). O ar de refrigeração do canal traseiro pode ser ventilado para fora do ambiente, de modo que o calor do canal traseiro não seja dissipado na sala de controle.

AVISO!

Um ou mais ventiladores de porta são necessários no gabinete para remover o calor não contido no canal traseiro do conversor. Os ventiladores também removem qualquer perda adicional gerada por outros componentes dentro do conversor.

Certifique-se de que os ventiladores fornecem fluxo de ar adequado sobre o dissipador de calor. Para selecionar o número adequado de ventiladores, calcule o fluxo de ar total necessário. A taxa de fluxo é mostrada em *Tabela 4.2*.

Tamanho do gabinete metálico	Ventilador de porta/topo	Potência	Ventilador do dissipador de calor
D1h/D3h/D5h/D6h	102 m ³ /h (60 CFM)	90–110 kW, 380–480 V	420 m ³ /h (250 CFM)
		75–132 kW, 525–690 V	420 m ³ /h (250 CFM)
		132 kW, 380–480 V	840 m ³ /h (500 CFM)
		Todos, 200–240 V	840 m ³ /h (500 CFM)
D2h/D4h/D7h/D8h	204 m ³ /h (120 CFM)	160 kW, 380–480 V	420 m ³ /h (250 CFM)
		160 kW, 525–690 V	420 m ³ /h (250 CFM)
		Todos, 200–240 V	840 m ³ /h (500 CFM)

Tabela 4.2 Fluxo de ar

4.6 Içamento do conversor

Sempre suspenda o conversor utilizando os olhais de içamento dedicados na parte superior do conversor. Consulte *Ilustração 4.3*.

⚠️ ADVERTÊNCIA

CARGA PESADA

Cargas desbalanceadas podem cair ou tombar. Não adotar as precauções de içamento adequadas aumenta o risco de morte, lesões graves ou danos aos equipamentos.

- Mova a unidade utilizando um guincho, uma grua, uma empilhadeira ou outro dispositivo de içamento com a capacidade adequada. Consulte *capítulo 3.2 Valores nominais da potência, peso e dimensões* para obter o peso do conversor.
- Não localizar o centro de gravidade e posicionar corretamente a carga pode causar um deslocamento inesperado durante o içamento e o transporte. Para obter as medições e o centro de gravidade, consulte *capítulo 10.9 Dimensões do gabinete*.
- O ângulo a partir do topo do módulo do conversor até os cabos de elevação influencia a força de carga máxima no cabo. Esse ângulo deverá ser de 65° ou mais. Consulte *Ilustração 4.3*. Fixe e dimensione os cabos de elevação corretamente.
- Nunca ande sob cargas suspensas.
- Para proteger-se contra lesões, use equipamento de proteção individual como luvas, óculos de segurança e calçados de segurança.

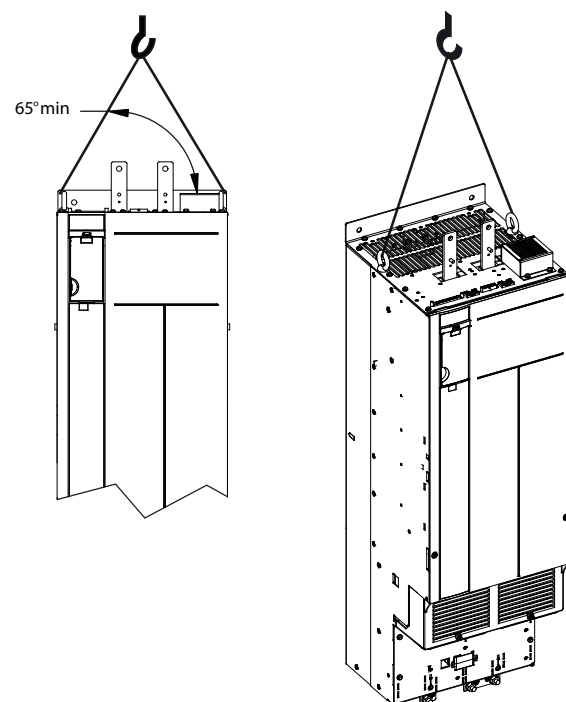


Ilustração 4.3 Içamento do conversor

4.7 Montagem do conversor

Dependendo do modelo e da configuração do conversor, o conversor poderá ser montado no piso ou na parede.

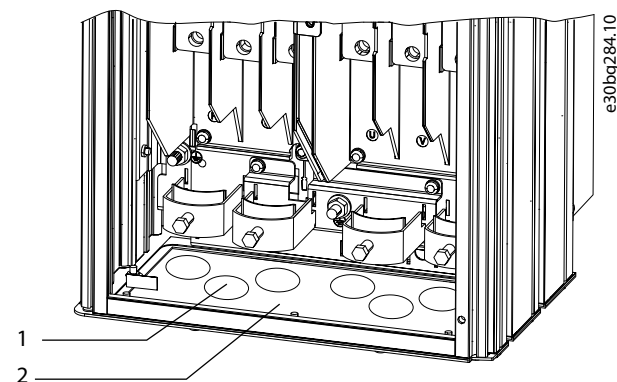
Modelos de conversor D1h–D2h e D5h–D8h podem ser montados no piso. Conversores montados no piso exigem espaço sob o conversor para fluxo de ar. Para proporcionar esse espaço, os conversores podem ser montados em pedestal. Os conversores D7h e D8h são fornecidos com um pedestal padrão. Kits de pedestal opcionais estão disponíveis para outros conversores de tamanho D.

Conversores em tamanhos de gabinete D1h–D6h podem ser montados na parede. Modelos de conversor D3h e D4h são conversores de chassi/P20, que podem ser montados em uma parede ou em uma placa de montagem dentro de um gabinete.

Criação de aberturas para cabos

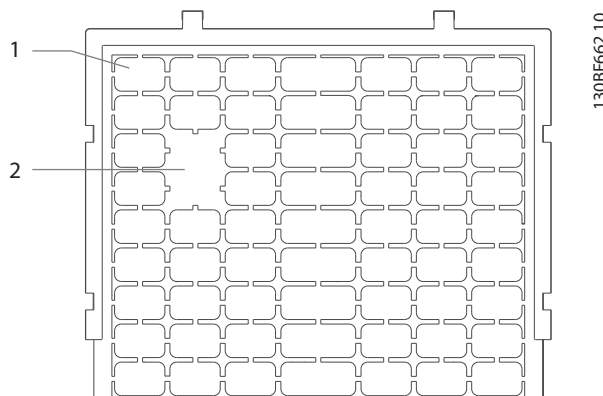
Antes de fixar o pedestal ou montar o conversor, crie aberturas para cabos na placa da bucha e instale-a na parte inferior do conversor. A placa da bucha fornece acesso para entrada de cabos da rede elétrica CA e do motor enquanto mantém as características nominais de proteção IP21/IP54 (Tipo 1/Tipo 2). Para obter as dimensões da placa da bucha, consulte *capítulo 10.9 Dimensões do gabinete*.

- Se a placa da bucha for uma placa metálica, perfure orifícios de entrada de cabos com um furador de chapa metálica. Insira os encaixes de cabo nos orifícios. Consulte *Ilustração 4.4*.
- Se a placa da bucha for de plástico, remova as linguetas de plástico para acomodar os cabos. Consulte *Ilustração 4.5*.



1	Orifício de entrada de cabos
2	Placa da bucha metálica

Ilustração 4.4 Aberturas para cabos em placa da bucha de chapa metálica



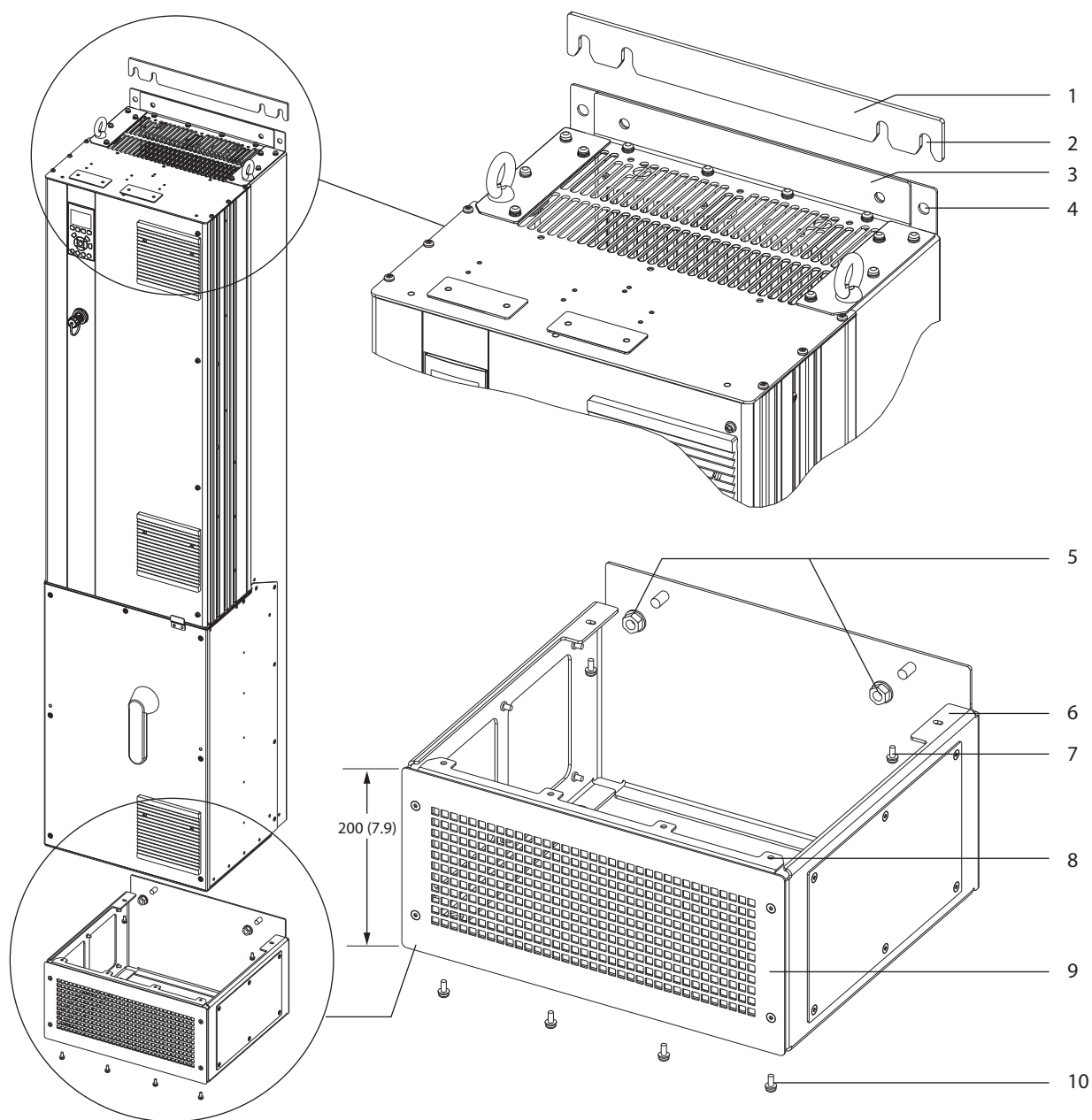
1	Linguetas plásticas
2	Linguetas removidas para acesso dos cabos

Ilustração 4.5 Aberturas para cabos em placa da bucha de plástico

Fixação do conversor no pedestal

Para instalar um pedestal padrão, utilize as etapas a seguir. Para instalar um kit de pedestal opcional, consulte as instruções fornecidas com o kit. Consulte *Ilustração 4.6*.

1. Solte 4 parafusos M5 e remova a placa da tampa frontal do pedestal.
2. Fixe 2 porcas M10 sobre os prisioneiros roscados na parte de trás do pedestal, fixando-o no canal traseiro do conversor.
3. Aperte 2 parafusos M5 através do flange traseiro do pedestal e do quadro de montagem do pedestal no conversor.
4. Aperte 4 parafusos M5 através do flange frontal do pedestal e na furação de montagem da placa da bucha.



4

1	Espaçador de parede do pedestal	6	Flange traseiro do pedestal
2	Fendas dos parafusos	7	Parafuso M5 (aparafuse através do flange traseiro)
3	Flange de montagem na parte superior do conversor	8	Flange frontal do pedestal
4	Furação de montagem	9	Placa da tampa frontal do pedestal
5	Porcas M10 (aparafuse nas colunas roscadas)	10	Parafuso M5 (aparafuse através do flange frontal)

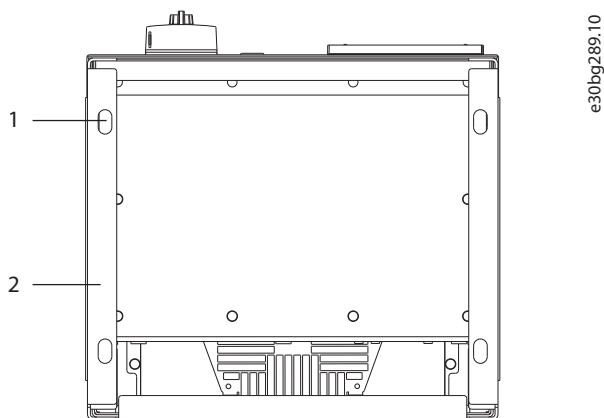
Ilustração 4.6 Instalação em pedestal de conversores D7h/D8h

4

Montagem do conversor no piso

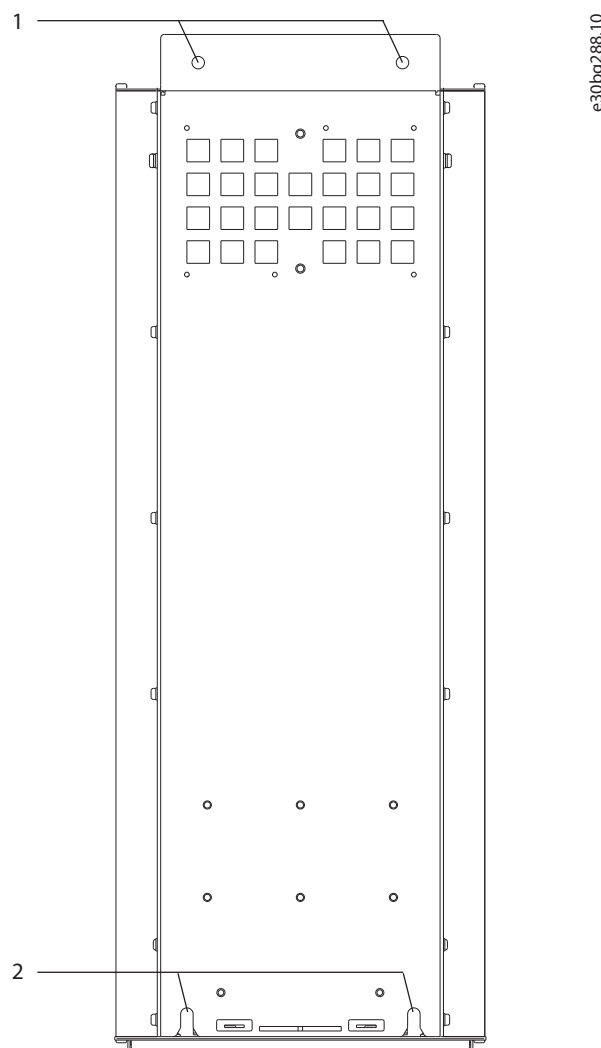
Para fixar o pedestal no piso (depois de fixar o conversor no pedestal), utilize as etapas a seguir.

1. Aparafuse 4 parafusos M10 na furação de montagem na parte inferior do pedestal, fixando-o no piso. Consulte *Ilustração 4.7*.
2. Reposicione a placa da tampa frontal do pedestal e aperte com 4 parafusos M5. Consulte *Ilustração 4.6*.
3. Deslize o espaçador de parede do pedestal atrás do flange de montagem na parte superior do conversor. Consulte *Ilustração 4.6*.
4. Aperte 2-4 parafusos M10 na furação de montagem na parte superior do conversor, fixando-o na parede. Utilize 1 parafuso para cada orifício de montagem. O número varia dependendo do tamanho do gabinete. Consulte *Ilustração 4.6*.



1	Furação de montagem
2	Parte inferior do pedestal

Ilustração 4.7 Furação de montagem do pedestal no piso



1	Furação de montagem superior
2	Fendas de parafusos inferiores

Ilustração 4.8 Furação de montagem do conversor em parede

Montagem do conversor em parede

Para montagem do conversor em parede, utilize as etapas a seguir. Consulte *Ilustração 4.8*.

1. Aperte 2 parafusos M10 na parede para alinhar com as fendas dos parafusos na parte inferior do conversor.
2. Deslize as fendas dos parafusos sobre os parafusos M10.
3. Incline o conversor contra a parede e fixe a parte superior com 2 parafusos M10 na furação de montagem.

5 Instalação elétrica

5.1 Instruções de segurança

Consulte *capítulo 2 Segurança* para obter instruções gerais de segurança.

⚠️ ADVERTÊNCIA

TENSÃO INDUZIDA

A tensão induzida dos cabos de motor de saída de diferentes conversores que correm juntos pode carregar os capacitores do equipamento mesmo com o equipamento desligado e bloqueado. Se os cabos de motor de saída não forem estendidos separadamente ou não forem utilizados cabos blindados, o resultado poderá ser morte ou lesões graves.

- Passe os cabos de motor de saída separadamente ou use cabos blindados.
- Bloqueie simultaneamente todos os conversores.

⚠️ ADVERTÊNCIA

PERIGO DE CHOQUE

O conversor pode gerar uma corrente CC no condutor de aterramento e, conseqüentemente, resultar em morte ou ferimentos graves.

- Quando um dispositivo de proteção residual (RCD) operado por corrente é usado para proteção contra choque elétrico, apenas um RCD de Tipo B é permitido ao lado da alimentação.

Não seguir a recomendação significa que o RCD pode não fornecer a proteção pretendida.

Proteção de sobrecorrente

- Equipamentos de proteção adicionais, como proteção contra curto-circuito ou proteção térmica do motor entre o conversor e o motor, são necessários para aplicações com vários motores.
- O uso de fusíveis de entrada é necessário para fornecer proteção contra curto-circuito e sobrecorrente. Se os fusíveis não forem fornecidos de fábrica, devem ser fornecidos pelo instalador. Consulte as características nominais máximas do fusível em *capítulo 10.7 Fusíveis e disjuntores*.

Tipos e características nominais dos fios

- Toda a fiação deverá estar em conformidade com as regulamentações locais e nacionais com

relação à seção transversal e aos requisitos de temperatura ambiente.

- Recomendação de fio de conexão de energia: Fio de cobre com classificação mínima de 75 °C (167 °F).

Consulte *capítulo 10.5 Especificações de cabo* para obter tamanhos e tipos de fio recomendados.

⚠️ CUIDADO

DANOS À PROPRIEDADE

A proteção contra sobrecarga do motor não está incluída na configuração padrão. Para adicionar essa função, programe *parâmetro 1-90 Motor Thermal Protection* como [ETR trip] (*Desarme do ETR*) ou [ETR warning] (*Advertência do ETR*). Para o mercado norte-americano, a função ETR fornece uma proteção de sobrecarga do motor classe 20 em conformidade com a NEC. Não programar o *parâmetro 1-90 Motor Thermal Protection* como [ETR trip] (*Desarme do ETR*) ou [ETR warning] (*Advertência do ETR*) indica que a proteção de sobrecarga do motor não é fornecida e, se o motor superaquecer, podem ocorrer danos à propriedade.

5.2 Instalação compatível com EMC

Para obter uma instalação compatível com EMC, siga as instruções fornecidas em:

- *Capítulo 5.3 Esquemática de fiação.*
- *Capítulo 5.4 Conexão ao ponto de aterramento.*
- *Capítulo 5.5 Conexão do motor.*
- *Capítulo 5.6 Conexão à rede elétrica CA.*

AVISO!

EXTREMIDADES DA BLINDAGEM TORCIDAS (RABICHOS)

Extremidades de blindagem torcidas (rabichos) aumentam a impedância da blindagem em frequências mais altas, o que reduz o efeito da blindagem e aumenta a corrente de fuga. Para evitar extremidades torcidas da blindagem, use braçadeiras de blindagem integradas.

- Para uso com relés, cabos de controle, uma interface de sinal, fieldbus ou freio, conecte a blindagem ao gabinete nas duas extremidades. Se o percurso de terra tiver uma alta impedância, for ruidoso ou estiver transportando corrente, quebre a conexão de blindagem em uma extremidade para evitar malhas de corrente de terra.

- Coloque as correntes de volta na unidade usando uma placa de montagem metálica. Garanta um bom contato elétrico da placa de montagem com os parafusos de montagem até o chassi do conversor.
- Use cabos blindados para os cabos de saída do motor. Uma alternativa são os cabos de motor não blindados com conduítes metálicos.

AVISO!**CABOS BLINDADOS**

Se não forem utilizados cabos blindados ou conduítes metálicos, a unidade e a instalação não atendem aos limites regulatórios para os níveis de emissão de radiofrequência (RF).

- Certifique-se de que os cabos de motor e do freio sejam o mais curto possível para reduzir o nível de interferência de todo o sistema.
- Evite colocar cabos com nível de sinal sensível junto com os cabos do motor e do freio.
- Para linhas de comunicação e comando/controle, siga os padrões de protocolo de comunicação específicos. A Danfoss recomenda o uso de cabos blindados.
- Garanta que todas as conexões dos terminais de controle sejam PELV.

AVISO!**INTERFERÊNCIA DE EMC**

Use cabos blindados separados para fiação de controle e do motor, e cabos separados para entrada de rede elétrica, fiação do motor e fiação de controle. A falta de isolamento de cabos de energia, motor e controle pode resultar em comportamento não desejado ou desempenho reduzido. É necessária uma distância mínima de 200 mm (7,9 pol.) entre os cabos de controle, do motor e da rede elétrica.

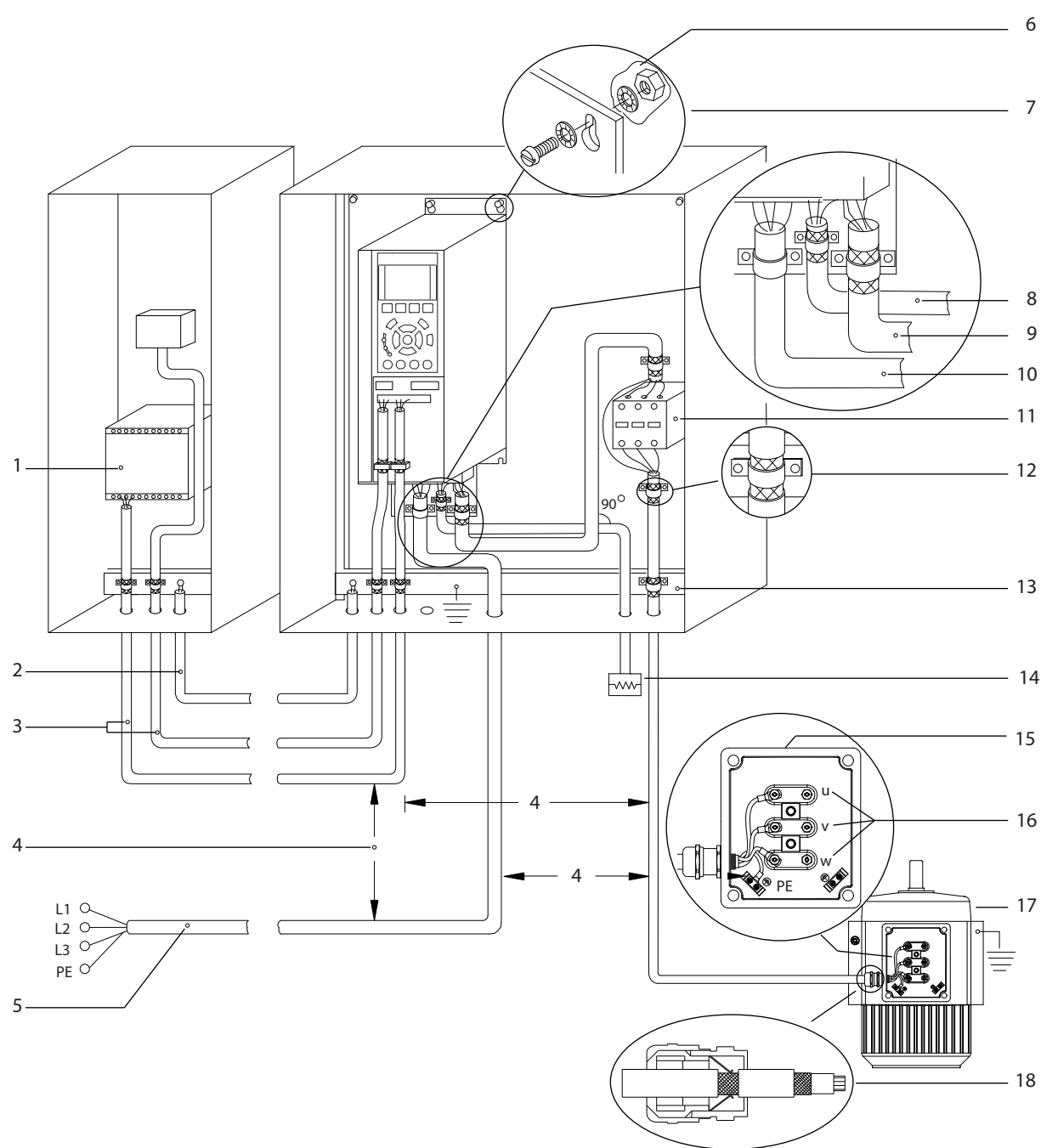
AVISO!**INSTALAÇÃO EM ALTITUDES ELEVADAS**

Há risco de sobretensão. O isolamento entre componentes e peças críticas pode ser insuficiente e não estar em conformidade com os requisitos PELV. Reduza o risco de sobretensão usando dispositivos de proteção externos ou isolamento galvânica.

Para instalações em altitudes acima de 2.000 m (6.500 pés), entre em contato com a Danfoss quanto à conformidade com PELV.

AVISO!**CONFORMIDADE COM PELV**

Evite choques elétricos usando a alimentação de energia elétrica de Tensão Extra Baixa Protetiva (PELV) e cumprindo as normas de PELV locais e nacionais.



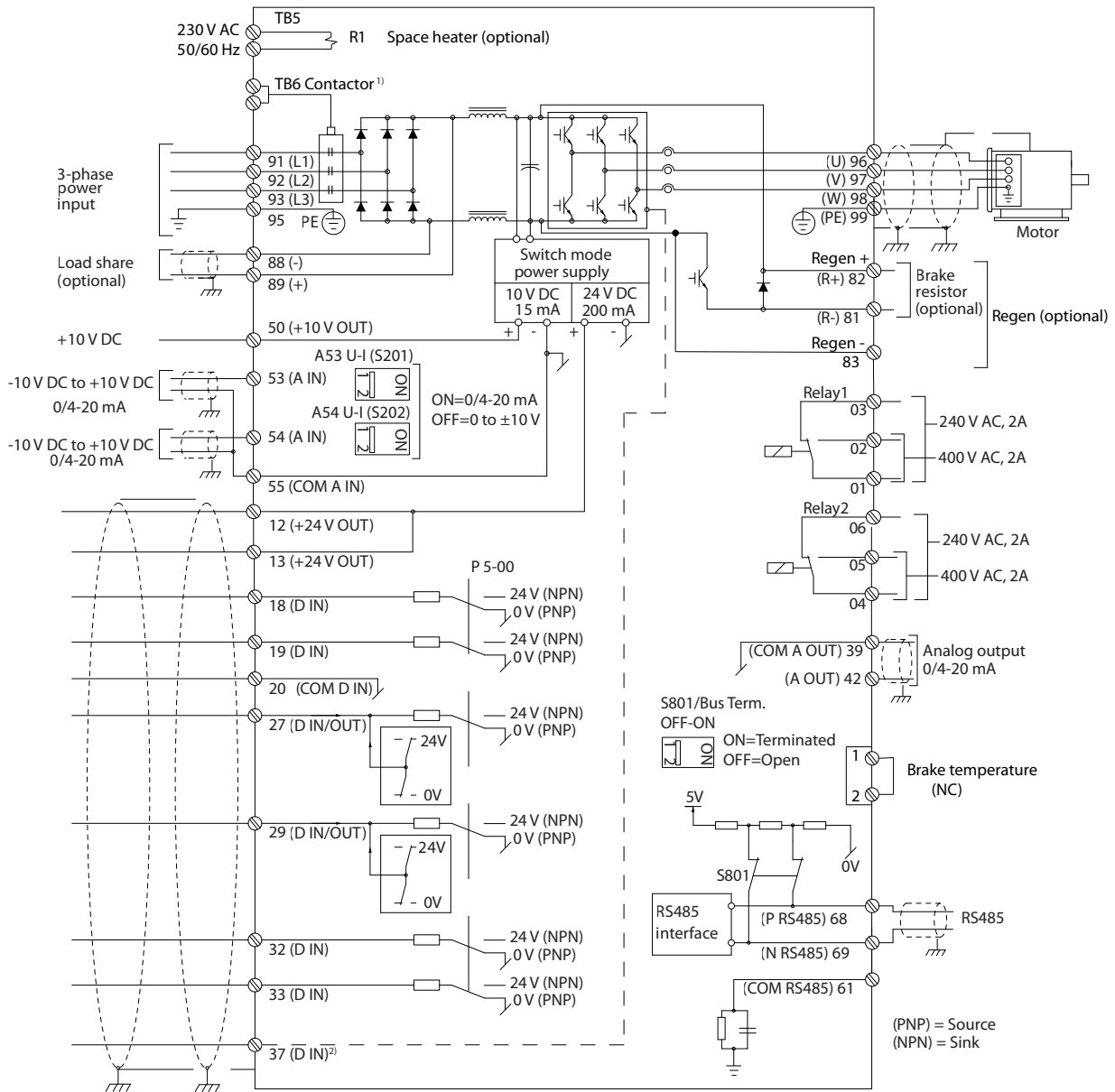
e30bf228.11

5

1	PLC	10	Cabo de rede elétrica (não blindado)
2	Cabo de equalização com diâmetro mínimo de 16 mm ² (6 AWG).	11	Contator de saída e opcionais semelhantes
3	Cabos de controle	12	Isolamento do cabo descascado
4	É necessário uma separação mínima de 200 mm (7,9 pol.) entre cabos de controle, cabos de motor e cabos de rede elétrica.	13	Barramento de aterramento comum (siga os requisitos locais e nacionais quanto ao aterramento do gabinete)
5	Alimentação de rede elétrica	14	Resistor do freio
6	Superfície exposta (não pintada)	15	Caixa metálica
7	Arruelas tipo estrela	16	Conexão para o motor
8	Cabo do freio (blindado)	17	Motor
9	Cabo de motor (blindado)	18	Bucha de cabo de EMC

Ilustração 5.1 Exemplo de instalação de EMC correta

5.3 Esquemática de fiação



e30bf11.12

5

Ilustração 5.2 Esquemática Básica de Fiação

- 1) O contator TB6 é encontrado somente em conversores D6h e D8h com opcional de contator.
- 2) O Terminal 37 (opcional) é utilizado para Safe Torque Off. Consulte o Guia de Operação do VLT® FC Series - Safe Torque Off para obter as instruções de instalação.

5.4 Conexão ao ponto de aterramento

⚠️ ADVERTÊNCIA

RISCO DE CORRENTE DE FUGA

As correntes de fuga excedem 3,5 mA. Falha em aterrar o conversor corretamente pode resultar em morte ou ferimentos graves.

- Assegure o aterramento correto do equipamento por um eletricista certificado.

Para segurança elétrica

- Aterre o conversor de acordo com os padrões e as diretivas aplicáveis.
- Use um fio terra dedicado para potência de entrada, potência do motor e fiação de controle.
- Não aterre um conversor em outro, como uma ligação em cascata.
- Mantenha as conexões do fio terra tão curtas quanto possível.
- Atenda aos requisitos de fiação do fabricante do motor.
- Mínima seção transversal do cabo: 10 mm² (6 AWG) (ou 2 fios-terra classificados terminados separadamente).
- Aperte os terminais de acordo com as informações fornecidas em *capítulo 10.8.1 Características nominais de torque dos fixadores*.

Para instalação compatível com EMC

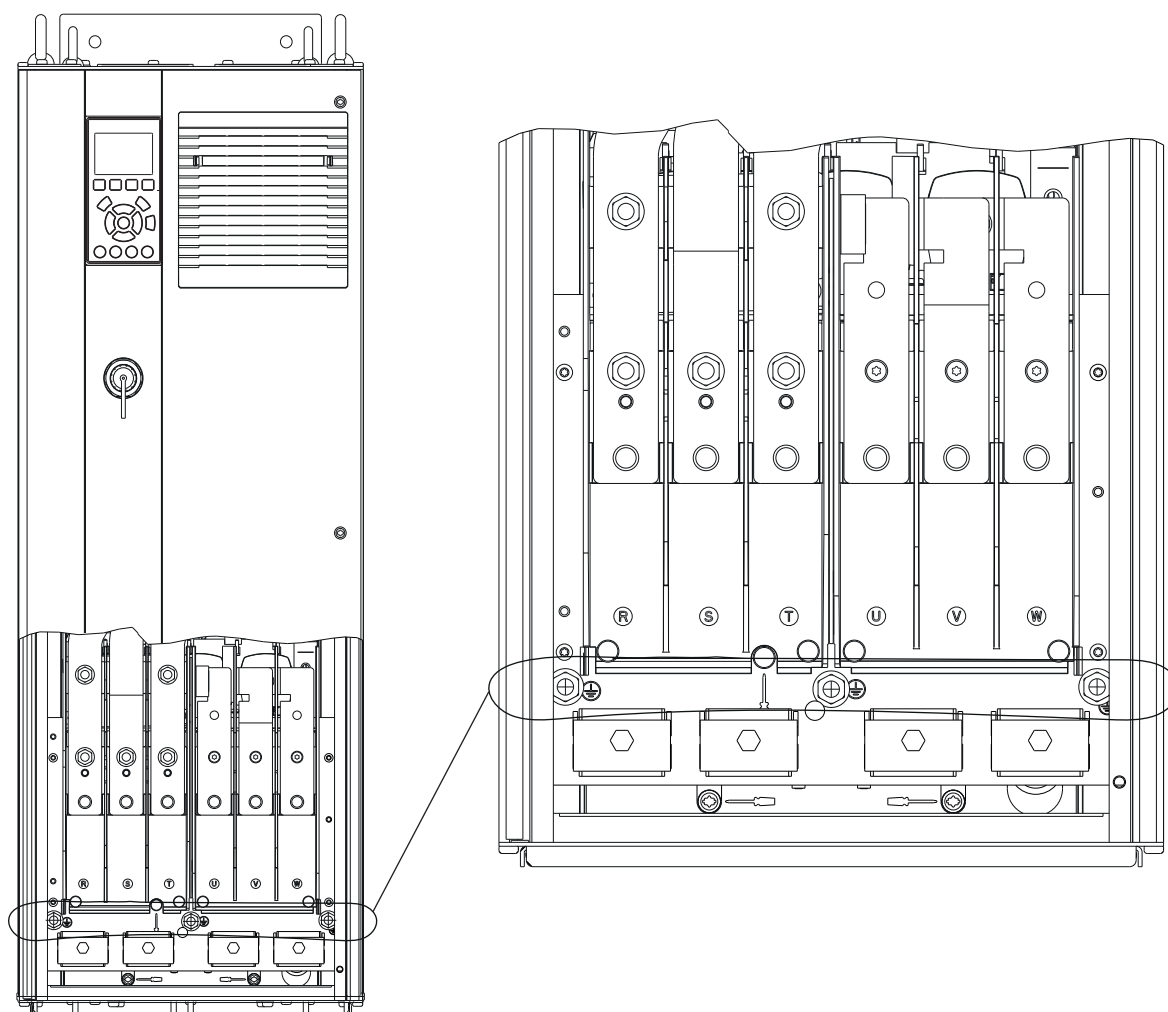
- Estabeleça contato elétrico entre a blindagem do cabo e o gabinete do conversor usando buchas de cabo metálicas ou as braçadeiras fornecidas com o equipamento.
- Reduza o transiente de ruptura usando fio de cabo resistente.
- Não use extremidades de blindagem torcidas (rabichos).

AVISO!

EQUALIZAÇÃO DO POTENCIAL

Existe um risco de transiente de ruptura quando o potencial de aterramento entre o conversor e o sistema de controle for diferente. Instale cabos de equalização entre os componentes do sistema. Recomenda-se a seção transversal do cabo: 16 mm² (5 AWG).

5



e30bg266.10

Ilustração 5.3 Terminais de aterramento (D1h mostrado)

5.5 Conexão do motor

⚠️ ADVERTÊNCIA

TENSÃO INDUZIDA

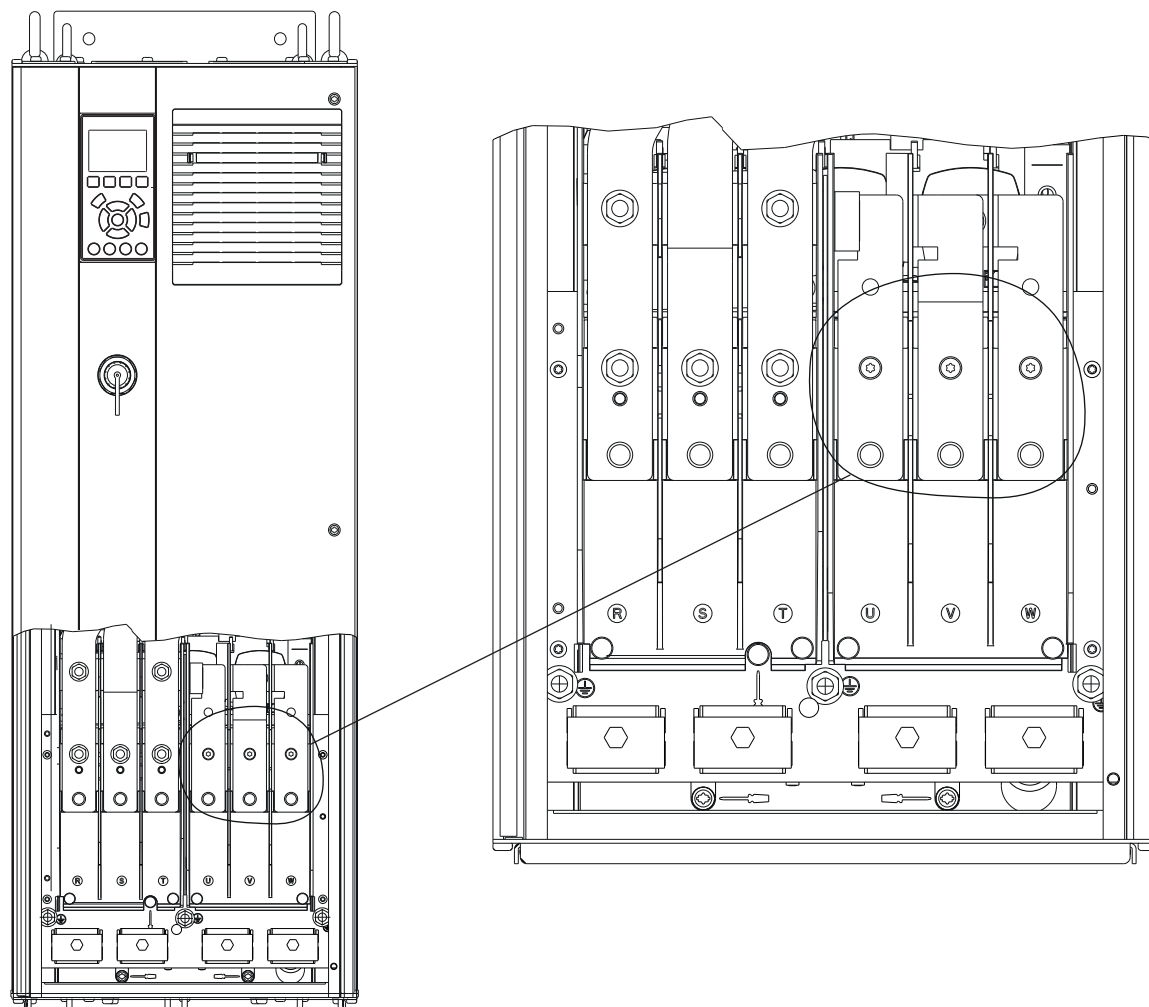
A tensão induzida dos cabos de motor de saída que correm juntos pode carregar os capacitores do equipamento, mesmo com o equipamento desligado e bloqueado. Se os cabos de motor de saída não forem estendidos separadamente ou não forem utilizados cabos blindados, o resultado poderá ser morte ou lesões graves.

- Atenda os códigos elétricos locais e nacionais para tamanhos do cabo. Para obter os tamanhos máximos dos fios, consulte *capítulo 10.5 Especificações de cabo*.
- Atenda aos requisitos de fiação do fabricante do motor.
- Extratores da fiação do motor ou painéis de acesso são fornecidos na base do IP21 (NEMA1/12) e unidades superiores.
- Não conecte um dispositivo de partida ou de troca de polo (por exemplo, motor Dahlander ou motor assíncrono com anel de deslizamento) entre o conversor e o motor.

Procedimento

1. Descasque um pedaço do isolamento do cabo externo.
2. Posicione o fio desencapado sob a braçadeira de cabo para estabelecer fixação mecânica e contato elétrico entre a blindagem do cabo e o ponto de aterramento.
3. Conecte o fio de aterramento ao terminal de aterramento mais próximo, de acordo com as instruções de aterramento fornecidas em *capítulo 5.4 Conexão ao ponto de aterramento*. Consulte *Ilustração 5.4*.
4. Conecte a fiação trifásica do motor aos terminais 96 (U), 97 (V) e 98 (W). Consulte *Ilustração 5.4*.
5. Aperte os terminais de acordo com as informações fornecidas em *capítulo 10.8.1 Características nominais de torque dos fixadores*.

5



e30bg268.10

Ilustração 5.4 Terminais do motor (D1h mostrado)

5.6 Conexão à rede elétrica CA

- Dimensione a fiação de acordo com a corrente de entrada do conversor. Para obter os tamanhos máximos dos fios, consulte *capítulo 10.1 Dados Elétricos*.
- Atenda os códigos elétricos locais e nacionais para tamanhos do cabo.

Procedimento

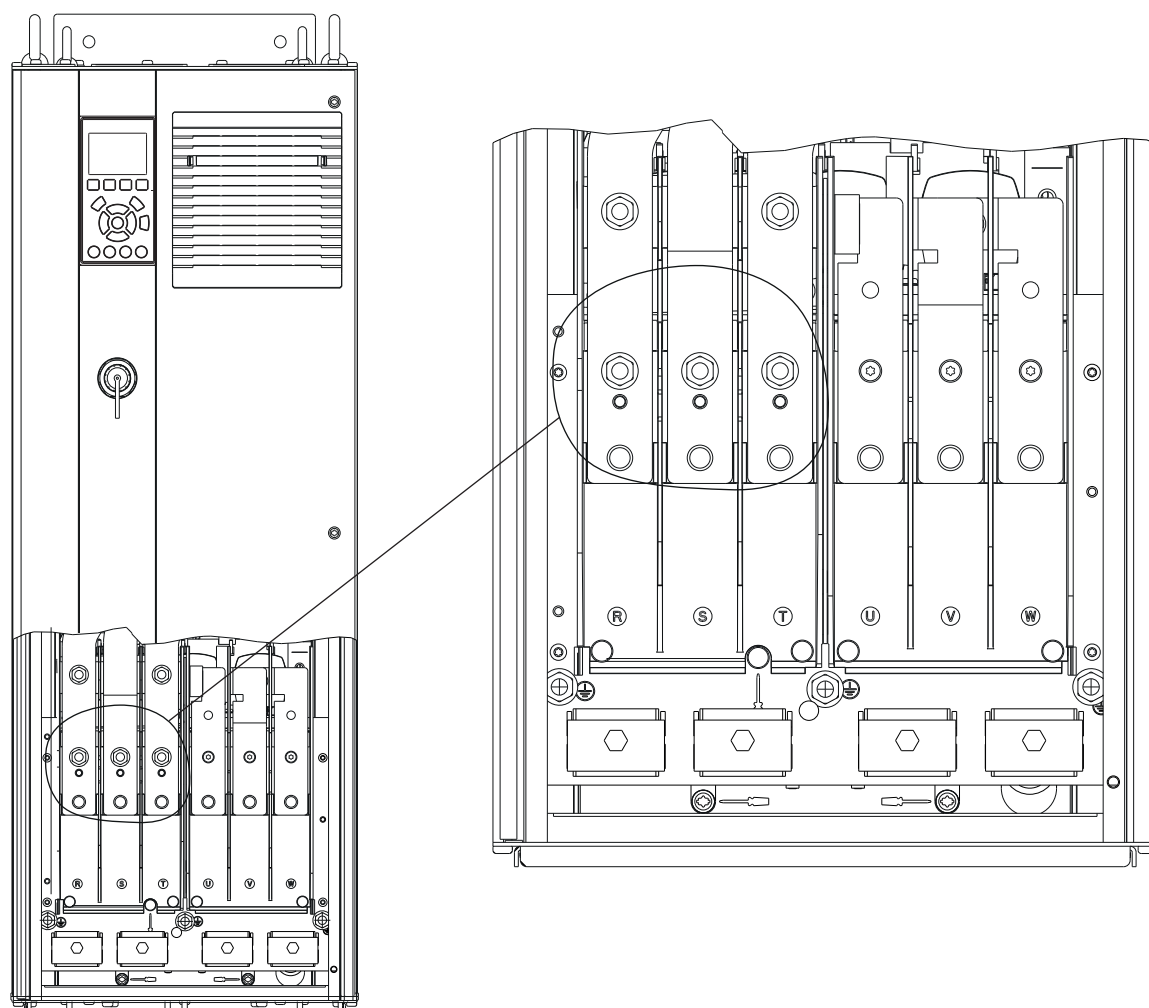
1. Descasque um pedaço do isolamento do cabo externo.
2. Posicione o fio desencapado sob a braçadeira de cabo para estabelecer fixação mecânica e contato elétrico entre a blindagem do cabo e o ponto de aterramento.
3. Conecte o fio de aterramento ao terminal de aterramento mais próximo, de acordo com as instruções de aterramento fornecidas em *capítulo 5.4 Conexão ao ponto de aterramento*.
4. Conecte a fiação de entrada de energia trifásica CA aos terminais R, S e T. Consulte *Ilustração 5.5*.
5. Aperte os terminais de acordo com as informações fornecidas em *capítulo 10.8.1 Características nominais de torque dos fixadores*.
6. Se o conversor for fornecido a partir de uma fonte de rede elétrica isolada (rede elétrica IT ou delta flutuante) ou rede elétrica TT/TN-S com ponto de aterramento (delta aterrado), recomenda-se definir o *parâmetro 14-50 RFI Filter* como [0] *Desligado* para evitar danos ao barramento CC e para reduzir as correntes capacitivas do ponto de aterramento.

AVISO!

CONTATOR DE SAÍDA

A Danfoss não recomenda o uso de um contator de saída em conversores de 525–690 V conectados a uma rede elétrica de TI.

5



e30bg267.10

Ilustração 5.5 Terminais de rede elétrica CA (D1h mostrado). Para obter uma visão detalhada dos terminais, consulte capítulo 5.8 Dimensões do terminal.

5.7 Conexão dos terminais de divisão da carga/regen

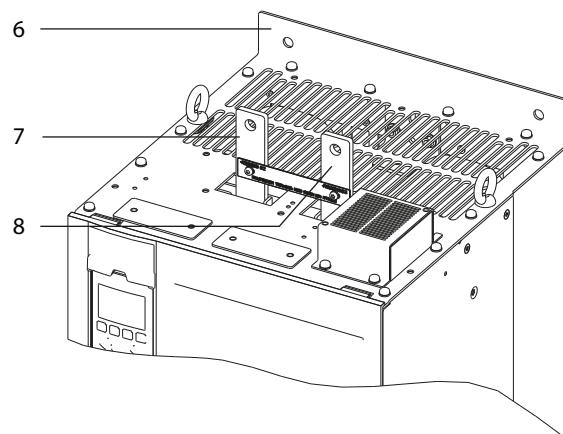
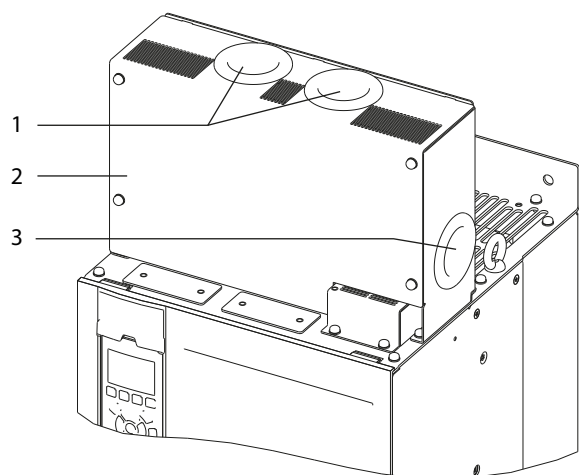
Os terminais de divisão da carga/regeneração estão localizados na parte superior do conversor. Para conversores com gabinetes IP21/IP54, a fiação é passada por uma tampa ao redor dos terminais. Consulte *Ilustração 5.5*.

- Dimensione a fiação de acordo com a corrente do conversor. Para obter os tamanhos máximos dos fios, consulte *capítulo 10.1 Dados Elétricos*.
- Atenda os códigos elétricos locais e nacionais para tamanhos do cabo.

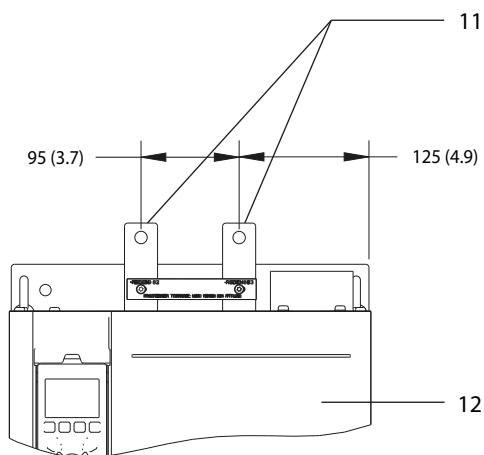
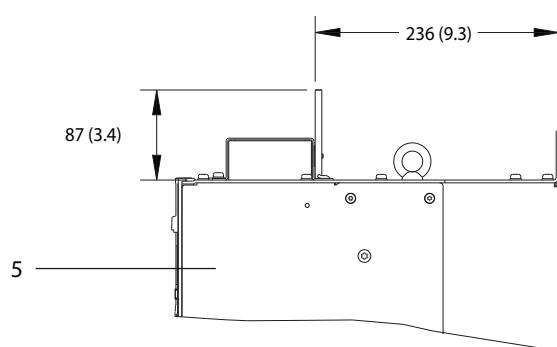
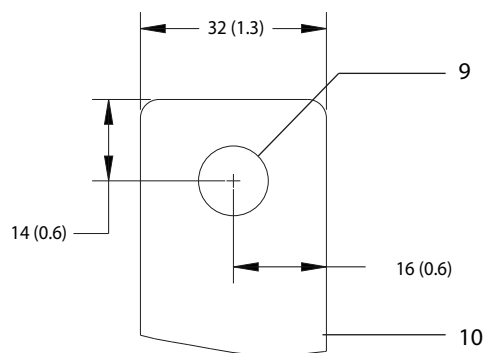
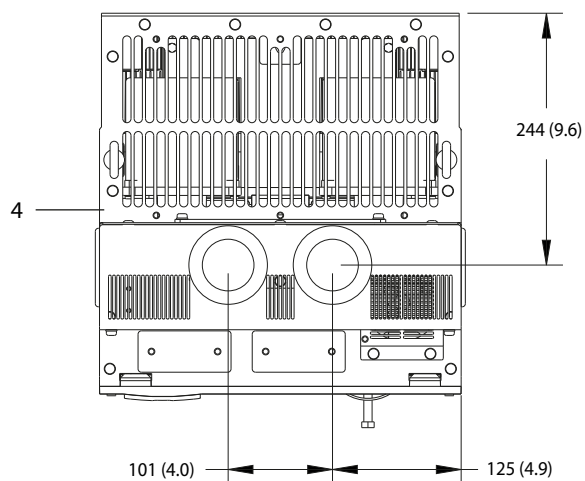
Procedimento

1. Remova 2 plugues (da entrada superior ou lateral) da tampa de terminal.
2. Insira encaixes de cabo nos orifícios da tampa do terminal.
3. Descasque um pedaço do isolamento do cabo externo.
4. Posicione o cabo descascado através dos encaixes.
5. Conecte o cabo CC(+) no terminal CC(+), e fixe com um parafuso M10.
6. Conecte o cabo CC(-) no terminal CC(-), e fixe com um parafuso M10
7. Aperte os terminais de acordo com *capítulo 10.8.1 Características nominais de torque dos fixadores*.

5



e30bg485.10

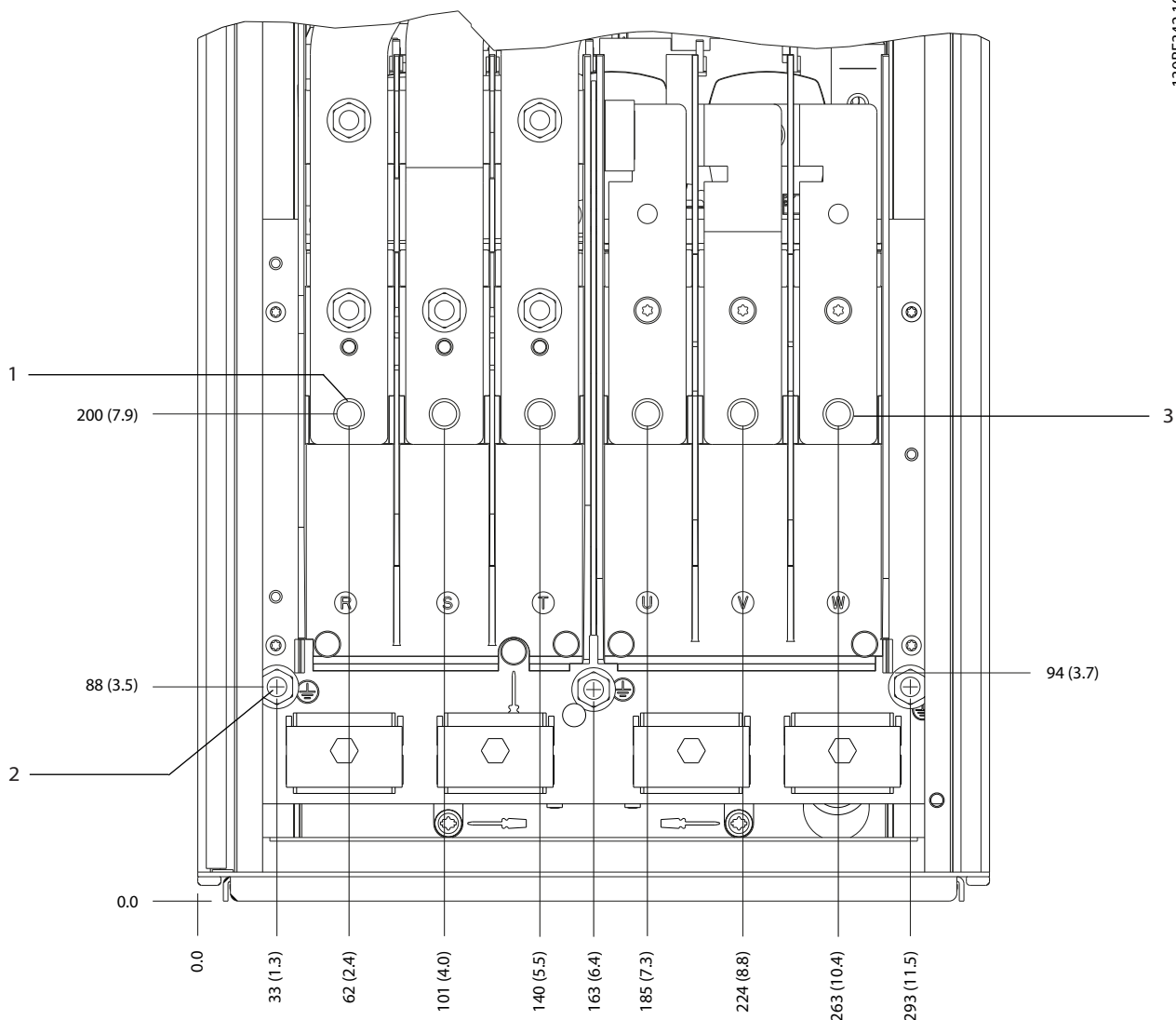


1	Aberturas superiores para terminais de divisão da carga/regen	7	Terminal CC(+)
2	Tampa de terminal	8	Terminal CC(-)
3	Abertura lateral para terminais de divisão da carga/regen	9	Orifício para parafuso M10
4	Vista superior	10	Vista ampliada
5	Vista lateral	11	Terminais de divisão da carga/regen
6	Vista sem tampa	12	Vista frontal

Ilustração 5.6 Terminais de divisão da carga/regen no gabinete tamanho D

5.8 Dimensões do terminal

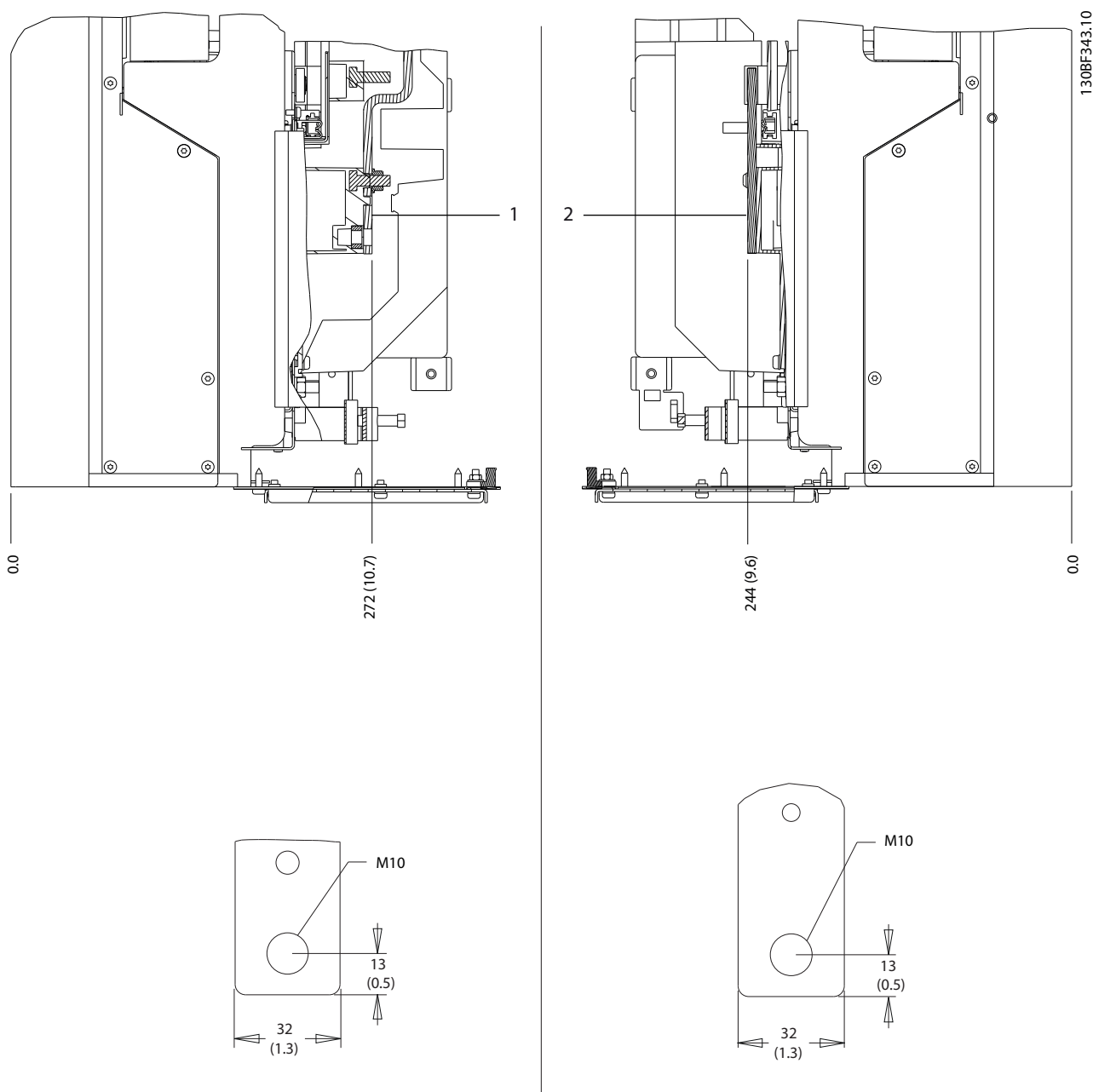
5.8.1 Dimensões do terminal do D1h



1	Terminais de rede elétrica	3	Terminais do motor
2	Terminais do ponto de aterramento	-	-

Ilustração 5.7 Dimensões do terminal do D1h (vista frontal)

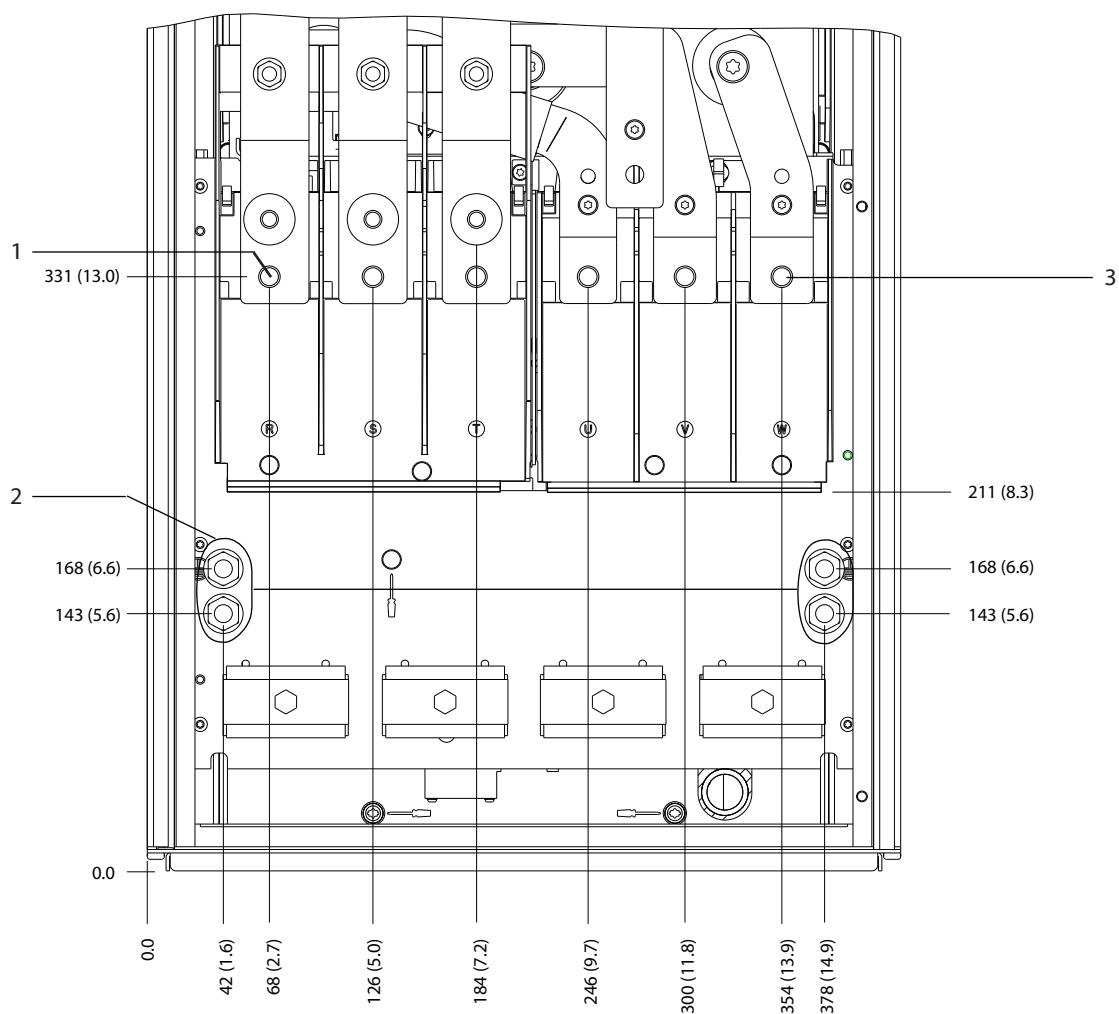
5



1	Terminais de rede elétrica	2	Terminais do motor
---	----------------------------	---	--------------------

Ilustração 5.8 Dimensões do terminal do D1h (vistas laterais)

5.8.2 Dimensões do terminal do D2h



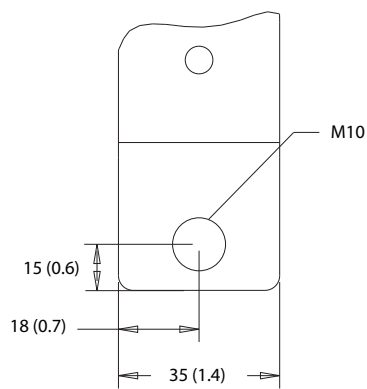
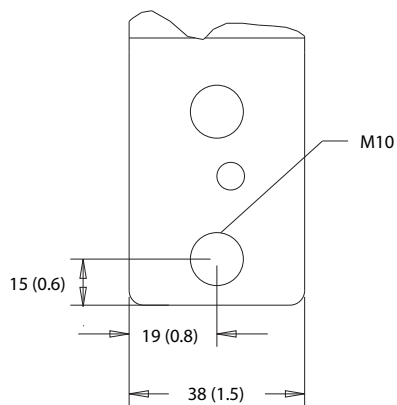
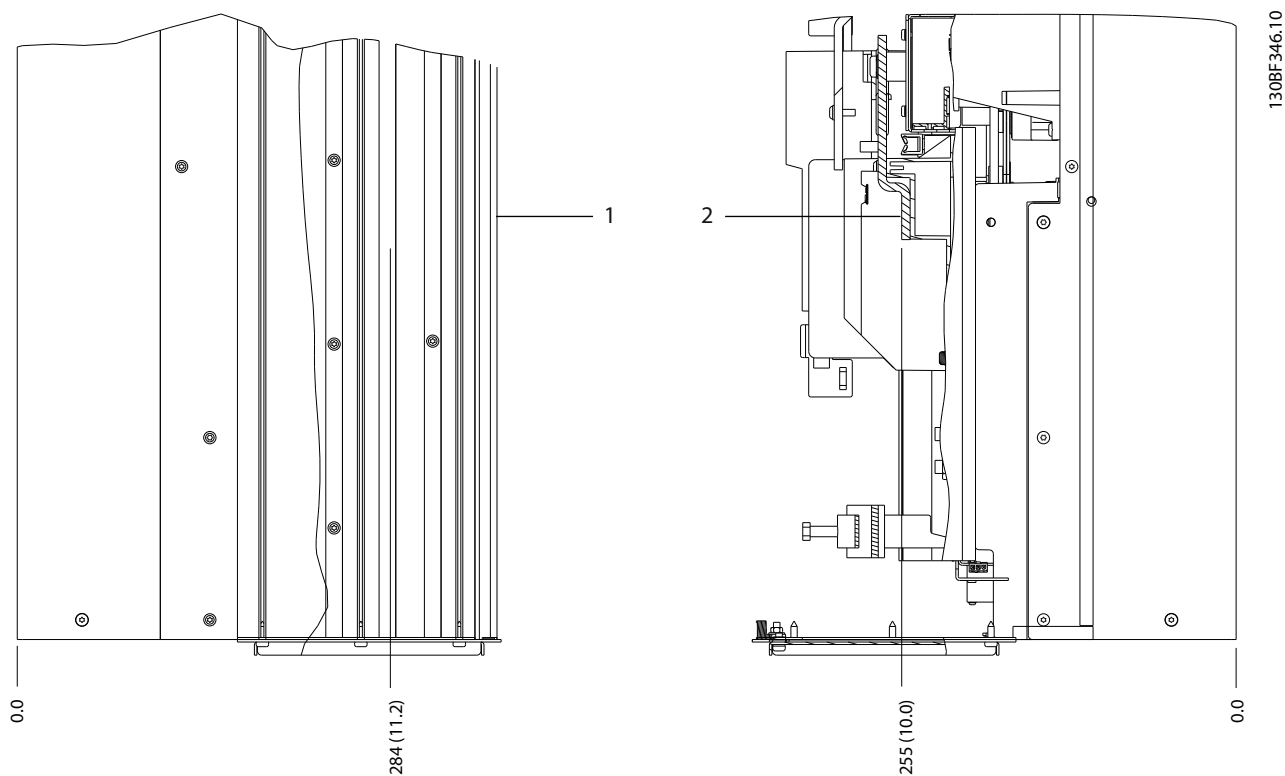
130BF345.10

5

1	Terminais de rede elétrica	3	Terminais do motor
2	Terminais do terra	-	-

Ilustração 5.9 Dimensões do terminal do D2h (vista frontal)

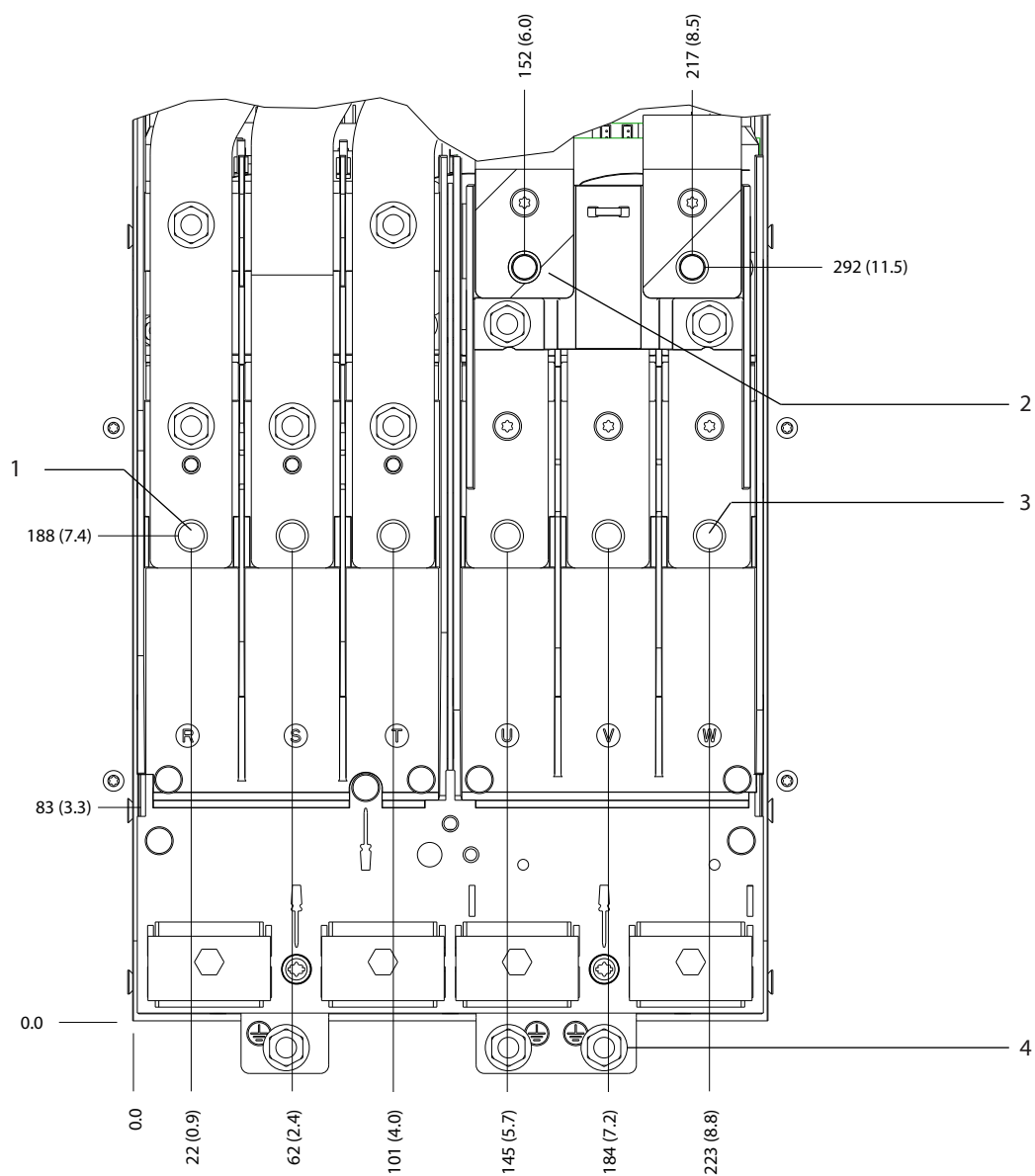
5



1	Terminais de rede elétrica	2	Terminais do motor
---	----------------------------	---	--------------------

Ilustração 5.10 Dimensões do terminal do D2h (vistas laterais)

5.8.3 Dimensões do terminal do D3h



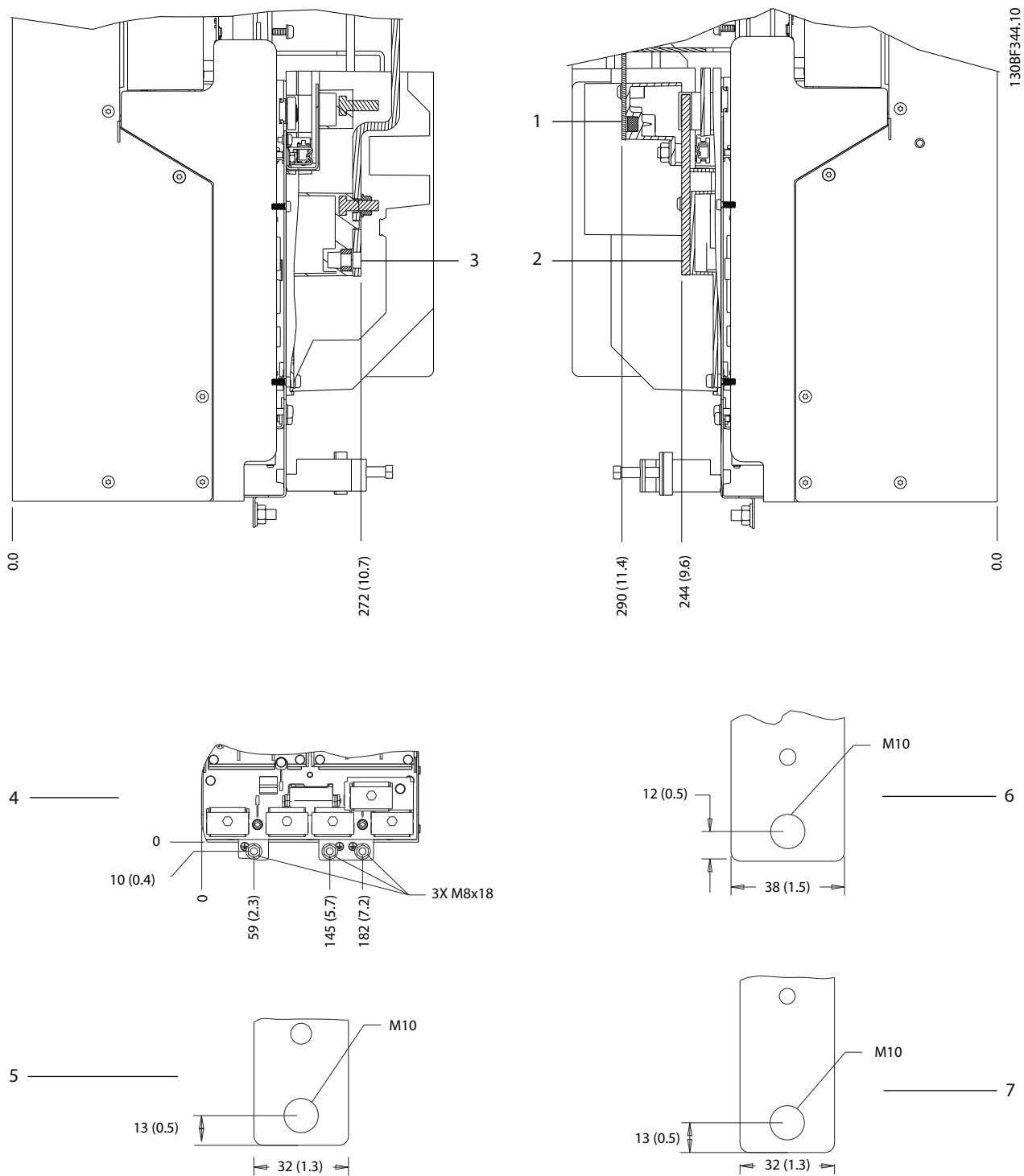
130BF341.10

5

1	Terminais de rede elétrica	3	Terminais do motor
2	Terminais do freio	4	Terminais do ponto de aterramento

Ilustração 5.11 Dimensões do terminal do D3h (vista frontal)

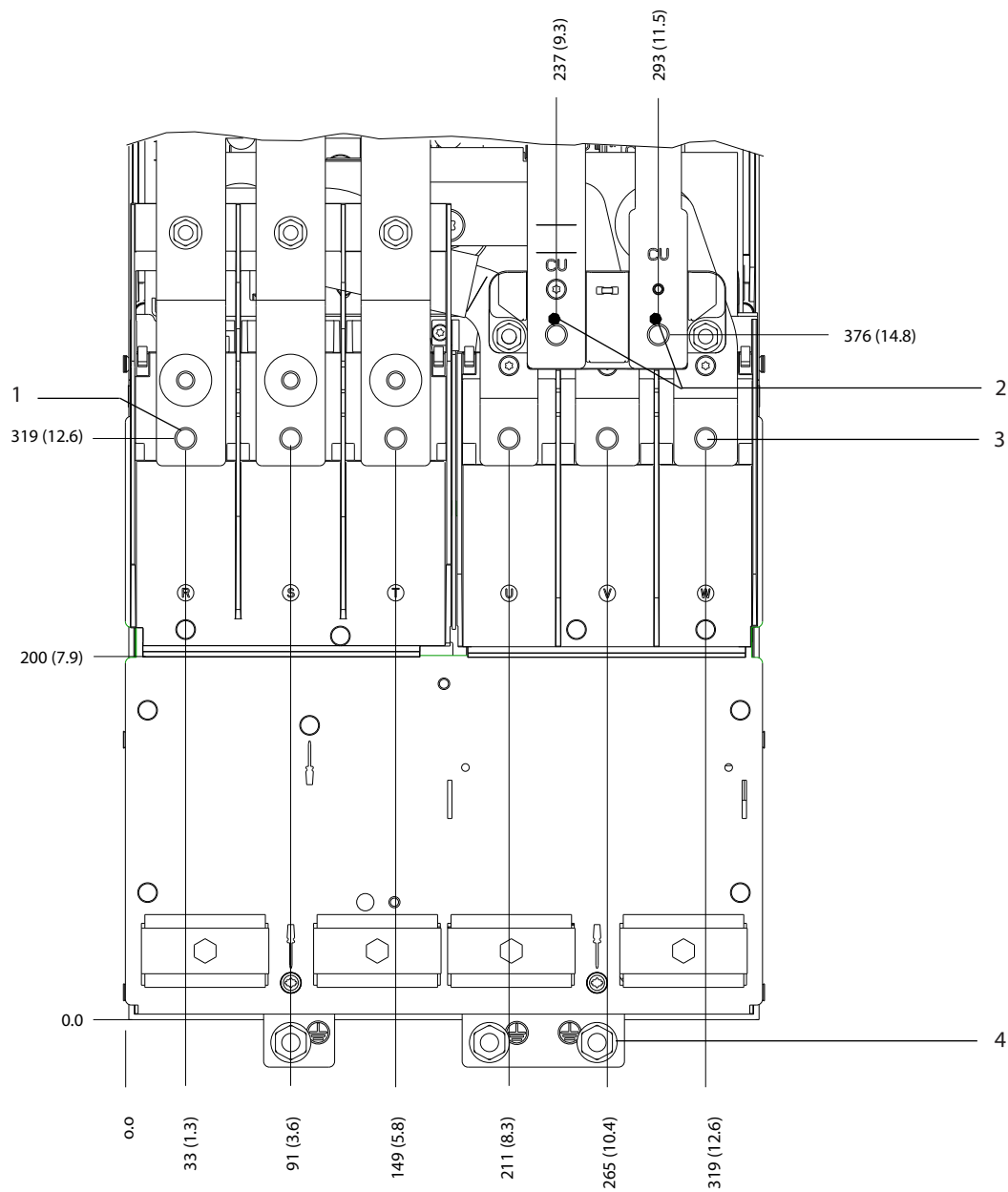
5



1 e 6	Terminais inferiores de freio/regen	3 e 5	Terminais de rede elétrica
2 e 7	Terminais do motor	4	Terminais do ponto de aterramento

Ilustração 5.12 Dimensões do terminal do D3h (vistas laterais)

5.8.4 Dimensões do terminal do D4h



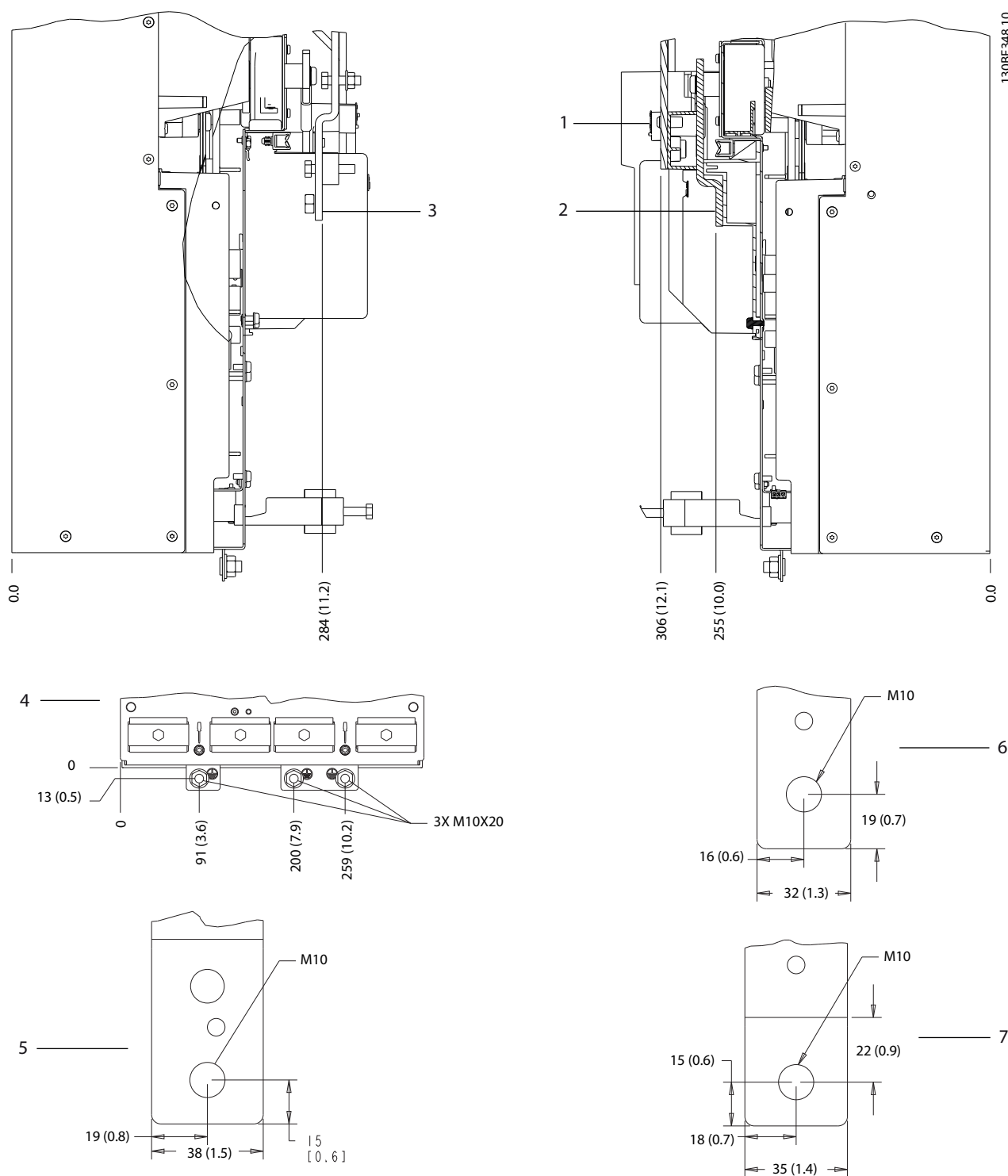
130BF347.10

5

1	Terminais de rede elétrica	3	Terminais do motor
2	Terminais do freio	4	Terminais do ponto de aterramento

Ilustração 5.13 Dimensões do terminal do D4h (vista frontal)

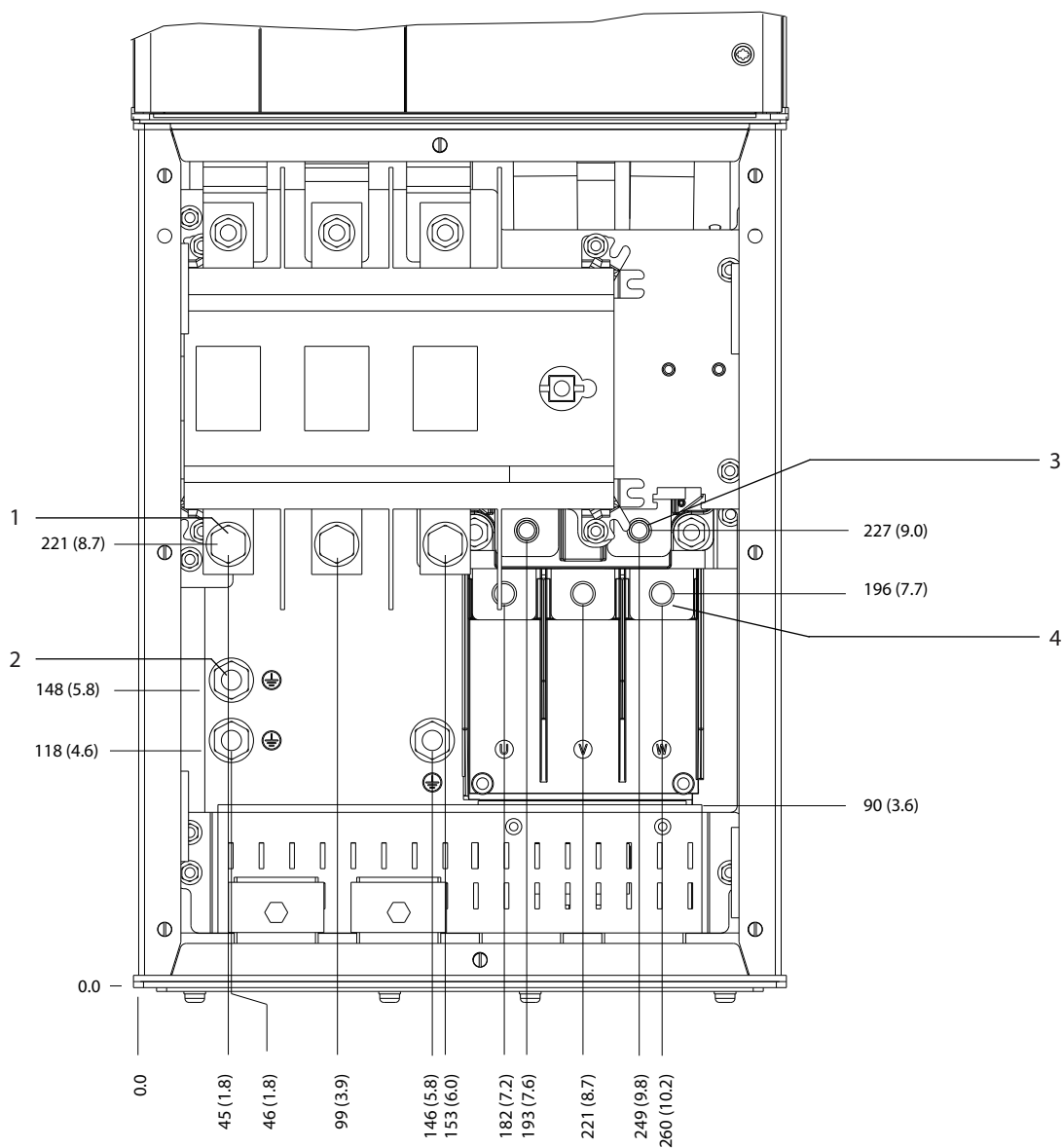
5



1 e 6	Terminais de freio/regem	3 e 5	Terminais de rede elétrica
2 e 7	Terminais do motor	4	Terminais do ponto de aterramento

Ilustração 5.14 Dimensões do terminal do D4h (vistas laterais)

5.8.5 Dimensões do terminal do D5h



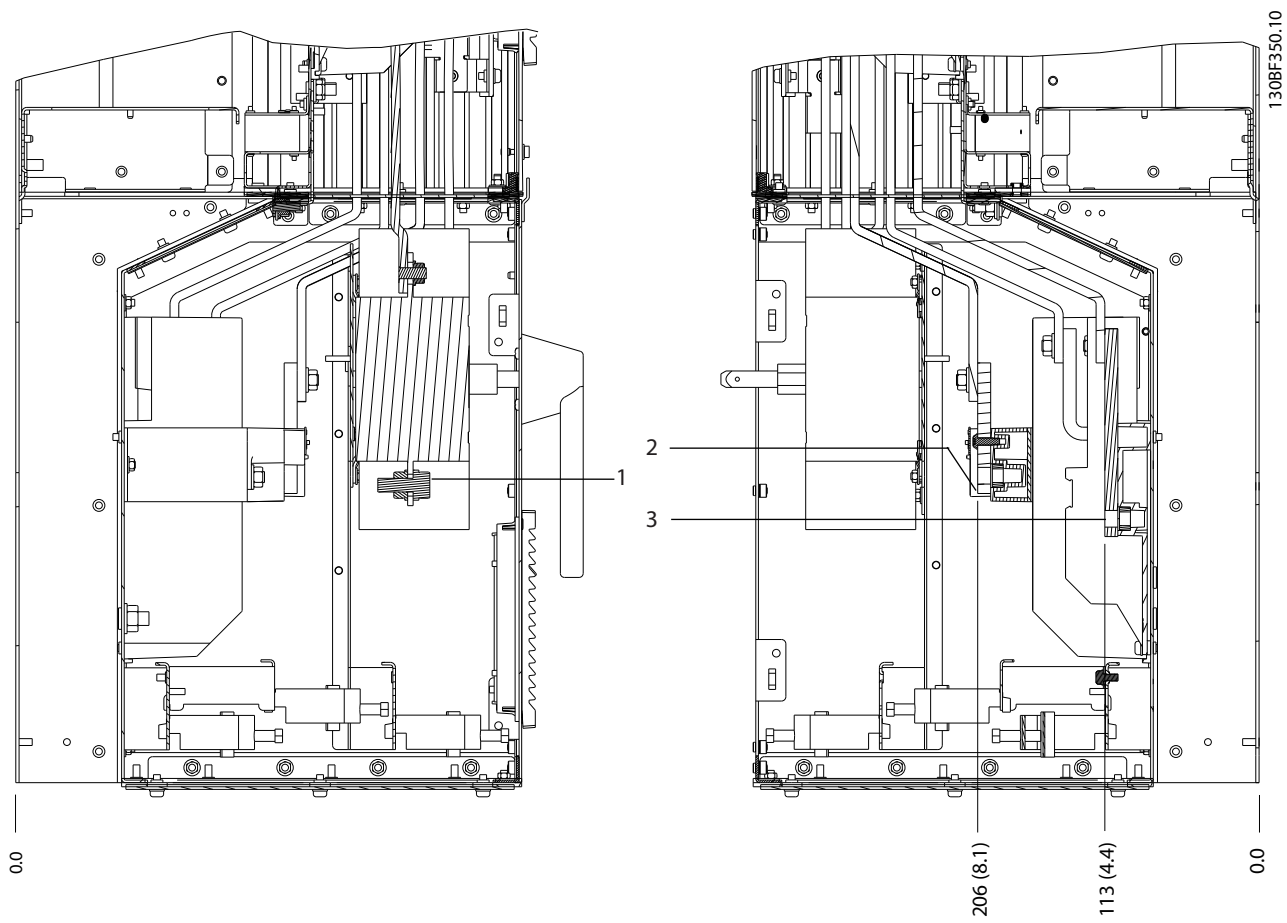
130BF349.10

5

1	Terminais de rede elétrica	3	Terminais do freio
2	Terminais do ponto de aterramento	4	Terminais do motor

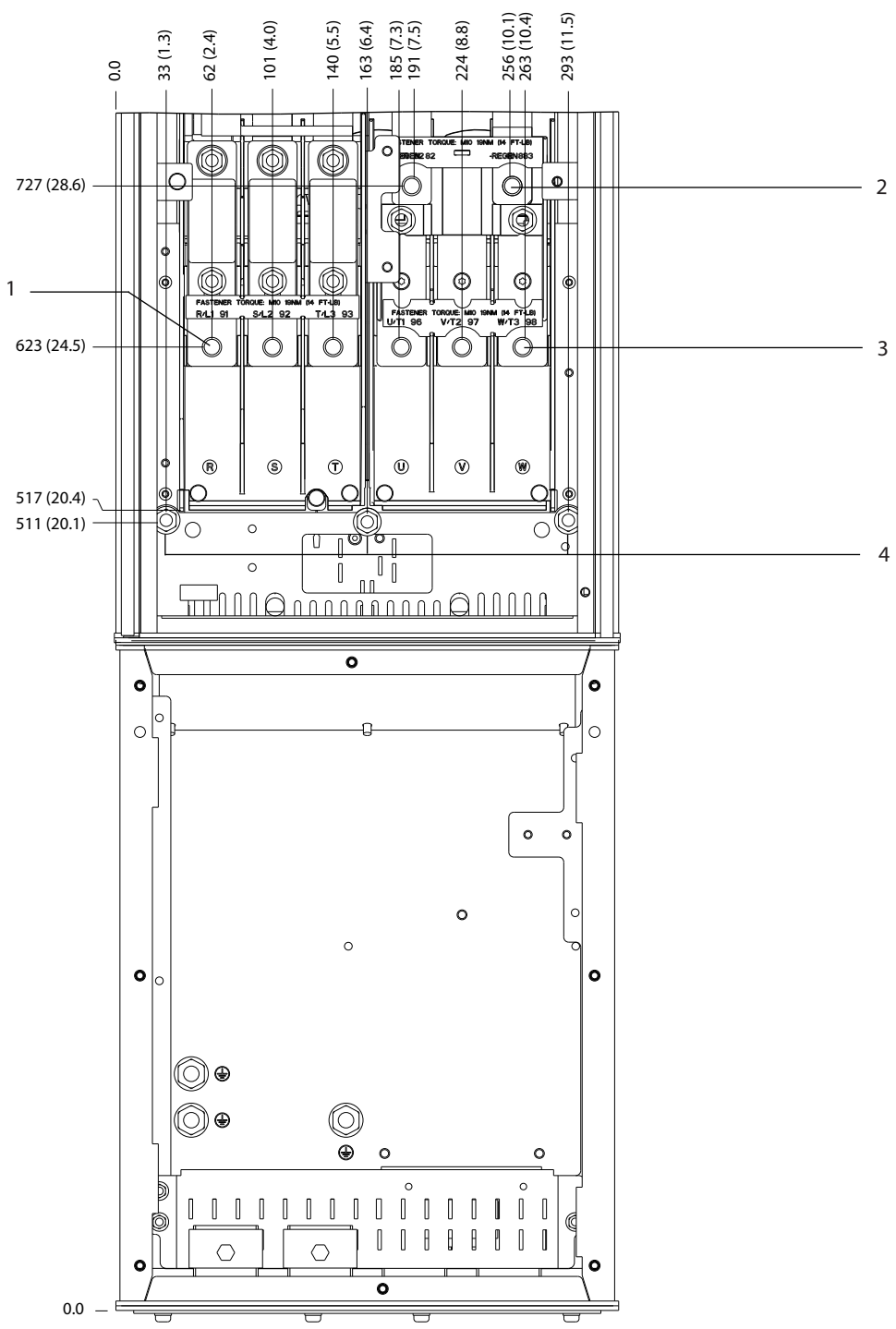
Ilustração 5.15 Dimensões do terminal do D5h com opcional de desconexão (vista frontal)

5



1	Terminais de rede elétrica	3	Terminais do motor
2	Terminais do freio	-	-

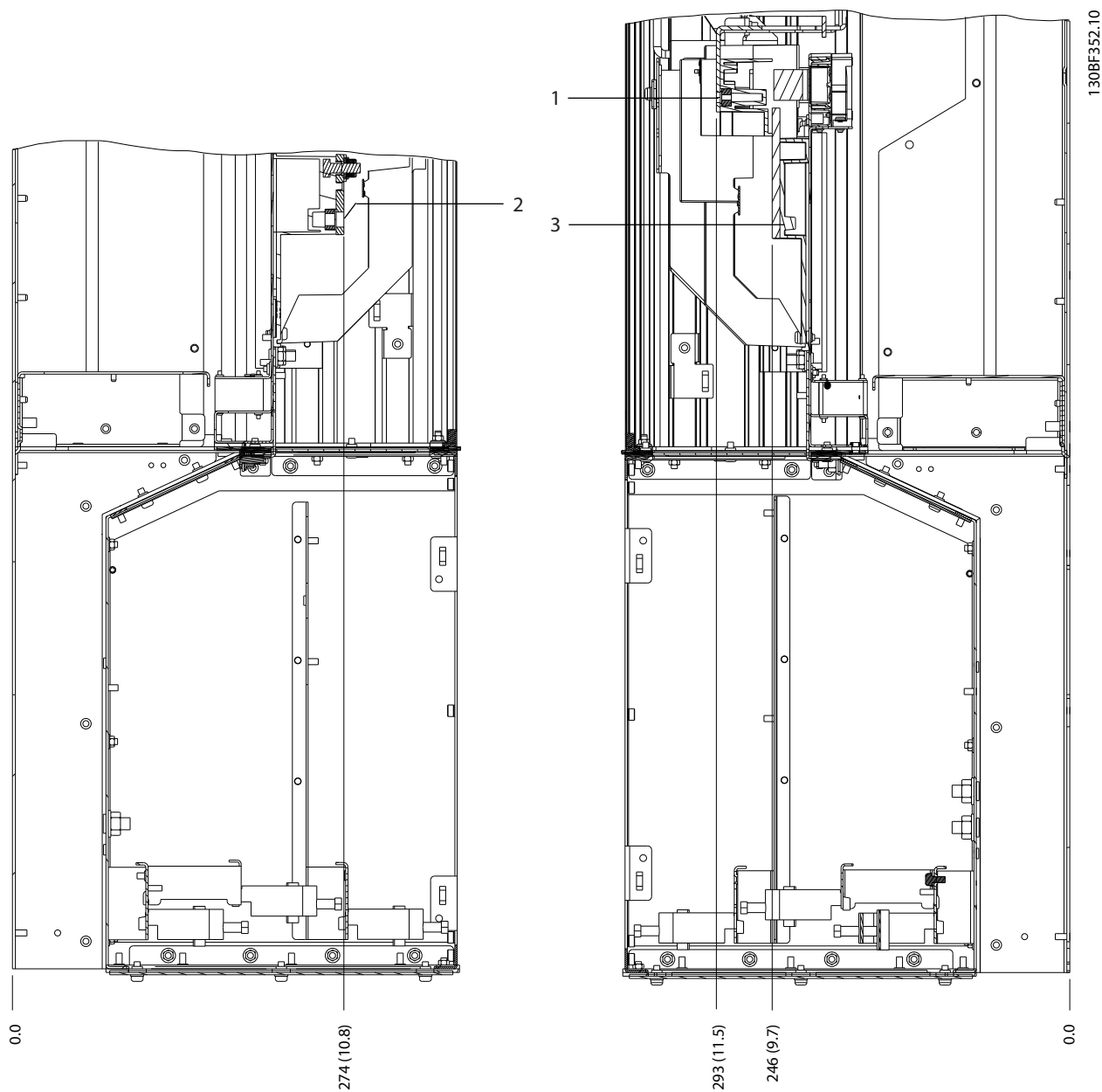
Ilustração 5.16 Dimensões do terminal do D5h com opcional de desconexão (vistas laterais)



1	Terminais de rede elétrica	3	Terminais do motor
2	Terminais do freio	4	Terminais do ponto de aterramento

Ilustração 5.17 Dimensões do terminal do D5h com opcional de freio (vista frontal)

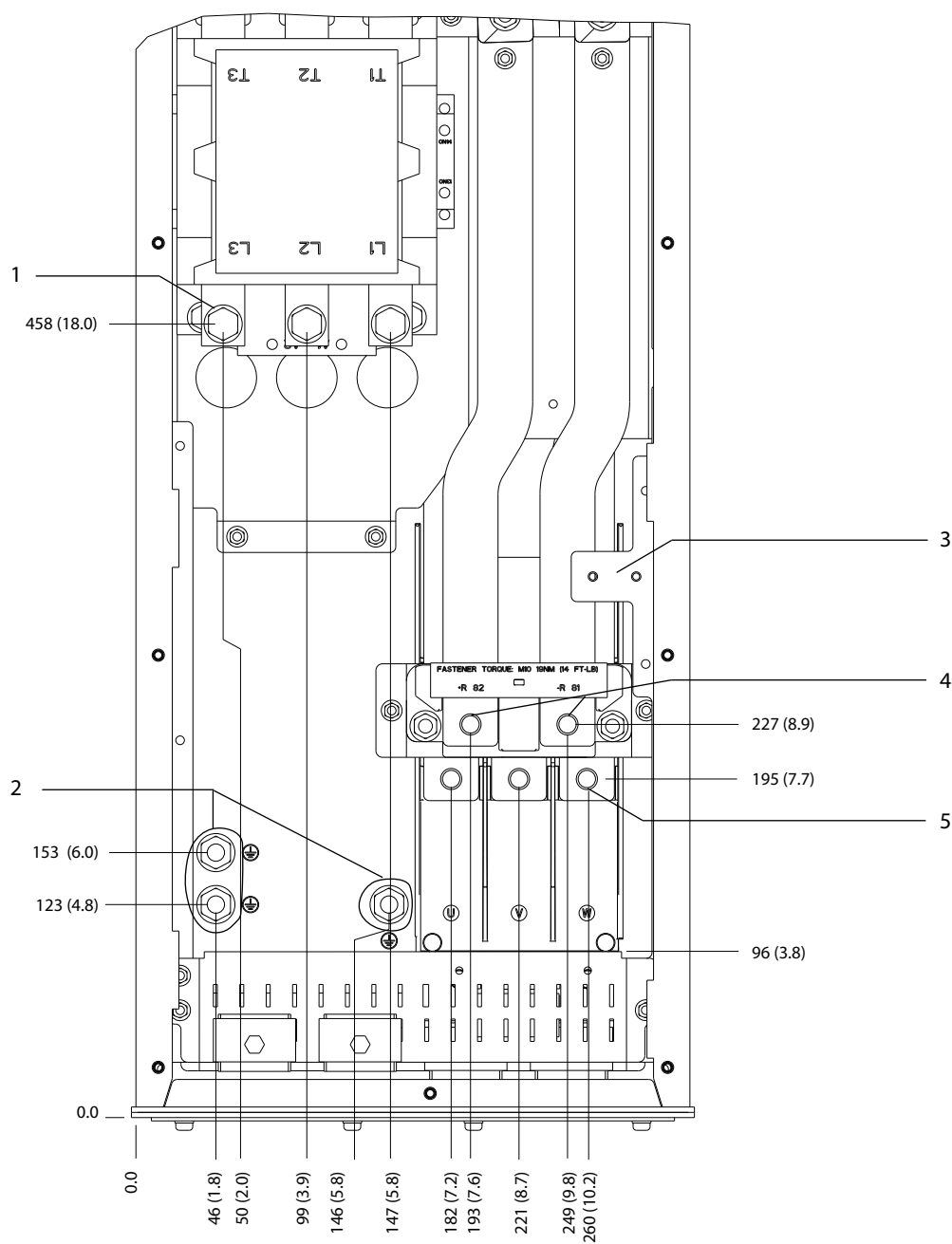
5



1	Terminais do freio	3	Terminais do motor
2	Terminais de rede elétrica	-	-

Ilustração 5.18 Dimensões do terminal do D5h com opcional de freio (vistas laterais)

5.8.6 Dimensões do terminal do D6h



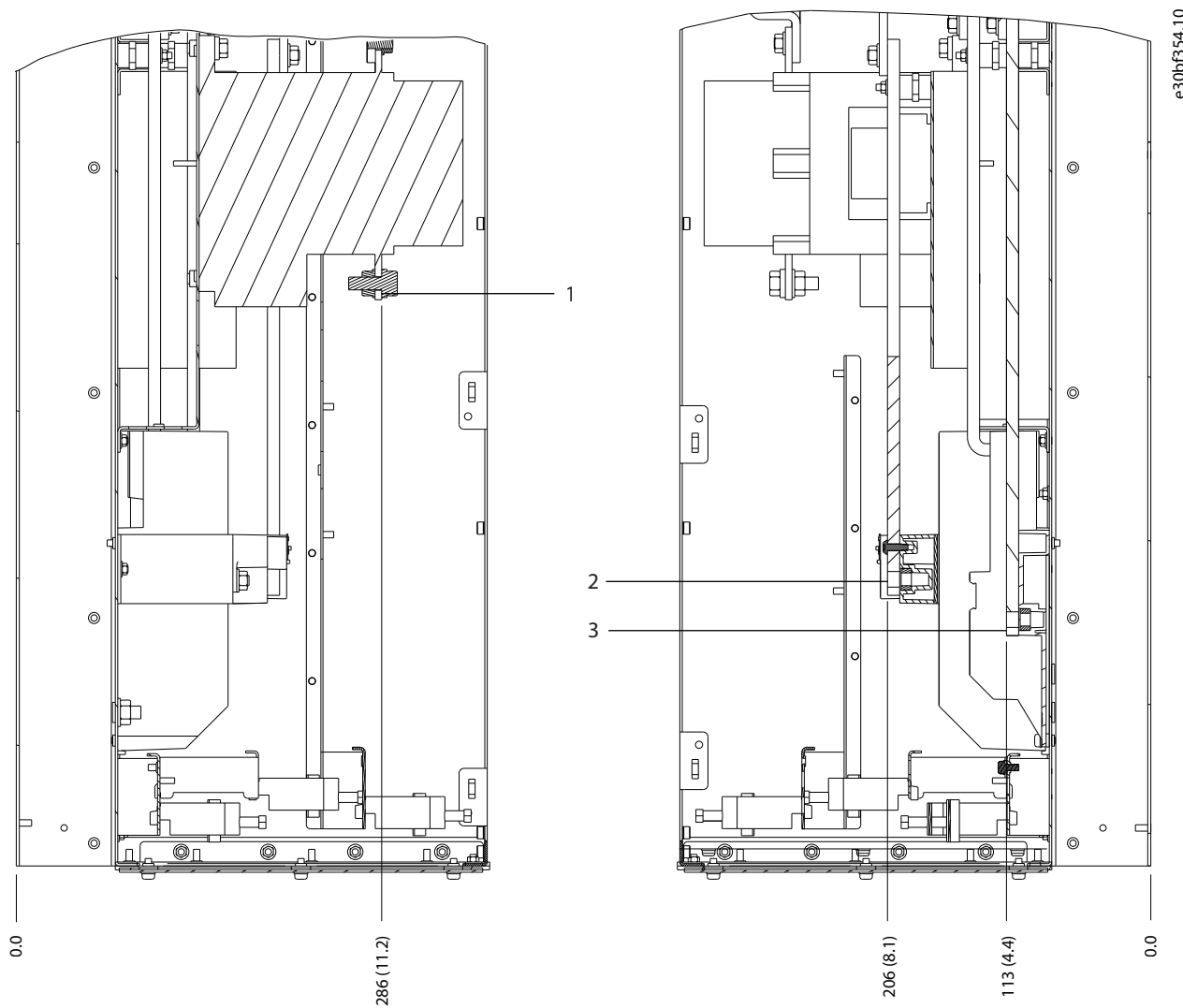
130BF353.10

5

1	Terminais de rede elétrica	4	Terminais do freio
2	Terminais do terra	5	Terminais do motor
3	Bloco de terminais TB6 do contator	-	-

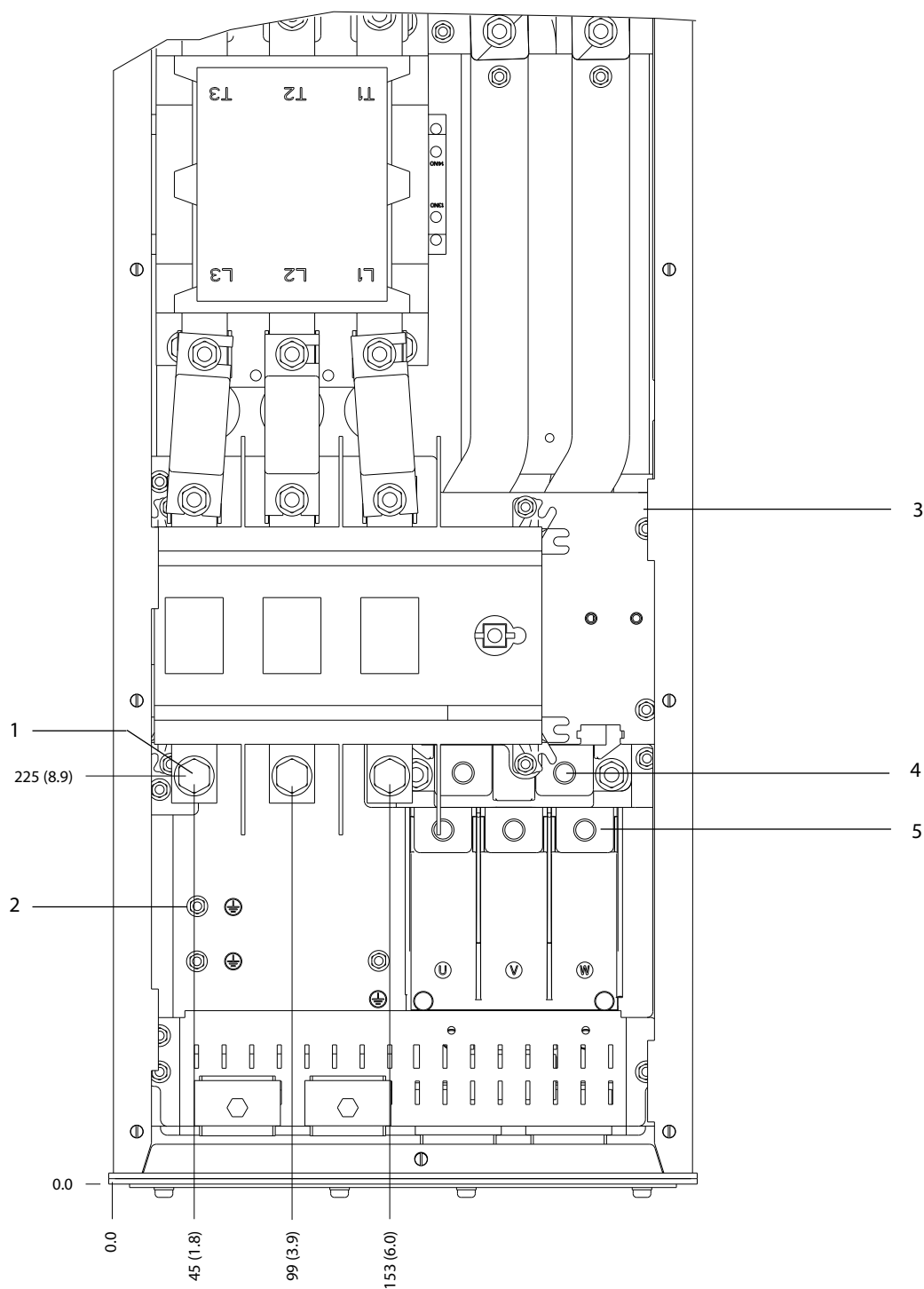
Ilustração 5.19 Dimensões do terminal do D6h com opcional de contator (vista frontal)

5



1	Terminais de rede elétrica	3	Terminais do motor
2	Terminais do freio	-	-

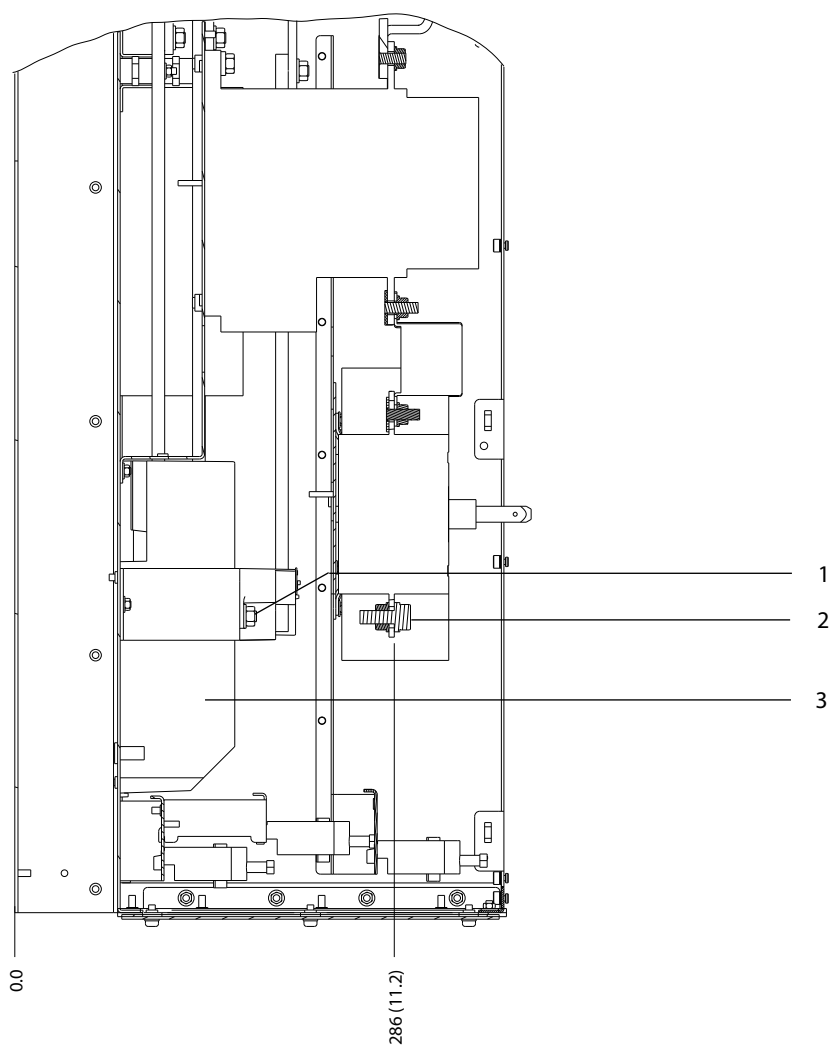
Ilustração 5.20 Dimensões do terminal do D6h com opcional de contator (vistas laterais)



1	Terminais de rede elétrica	4	Terminais do freio
2	Terminais do terra	5	Terminais do motor
3	Bloco de terminais TB6 do contator	-	-

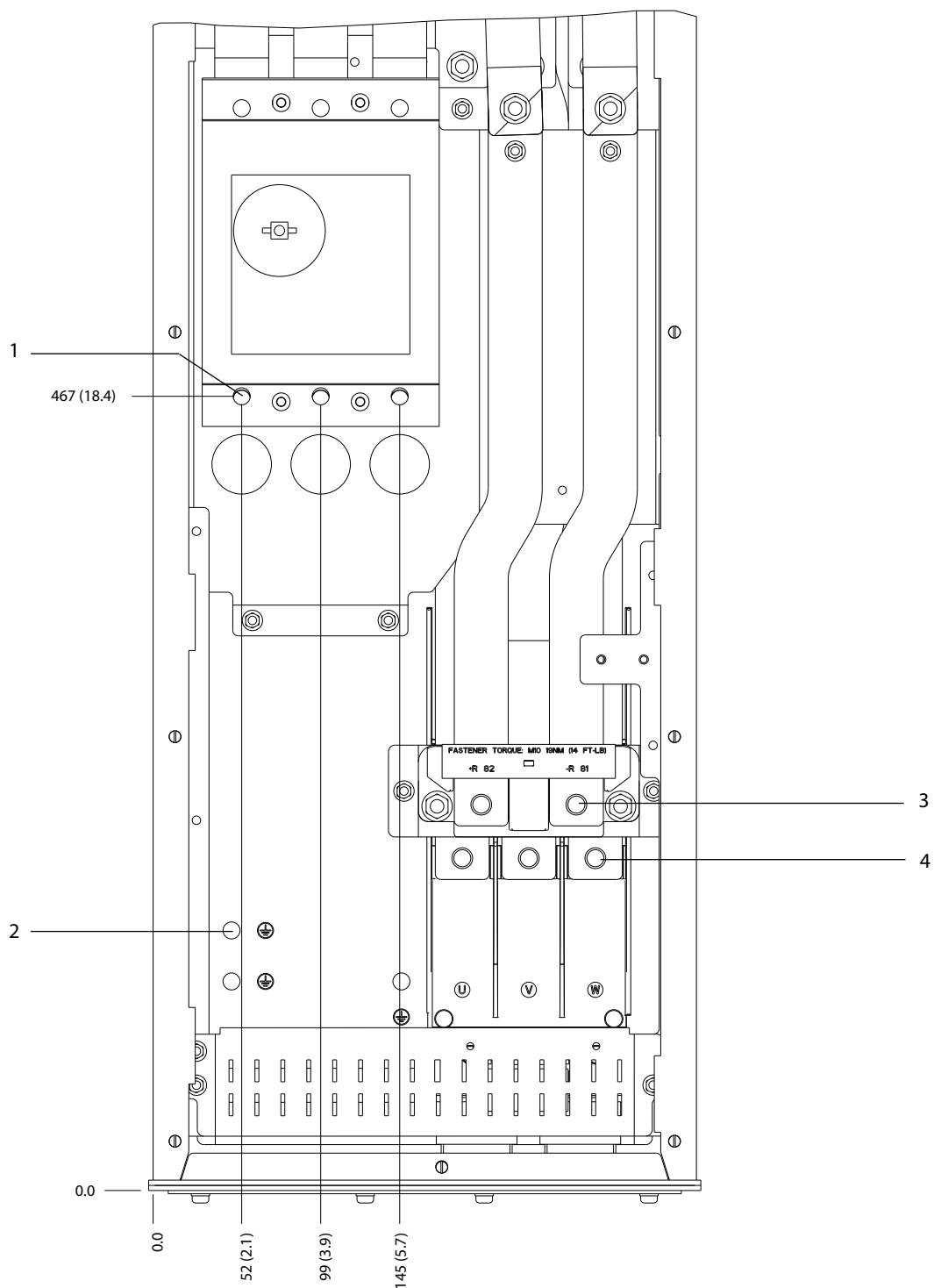
Ilustração 5.21 Dimensões do terminal do D6h com opcionais de desconexão e contator (vista frontal)

5



1	Terminais do freio	3	Terminais do motor
2	Terminais de rede elétrica	-	-

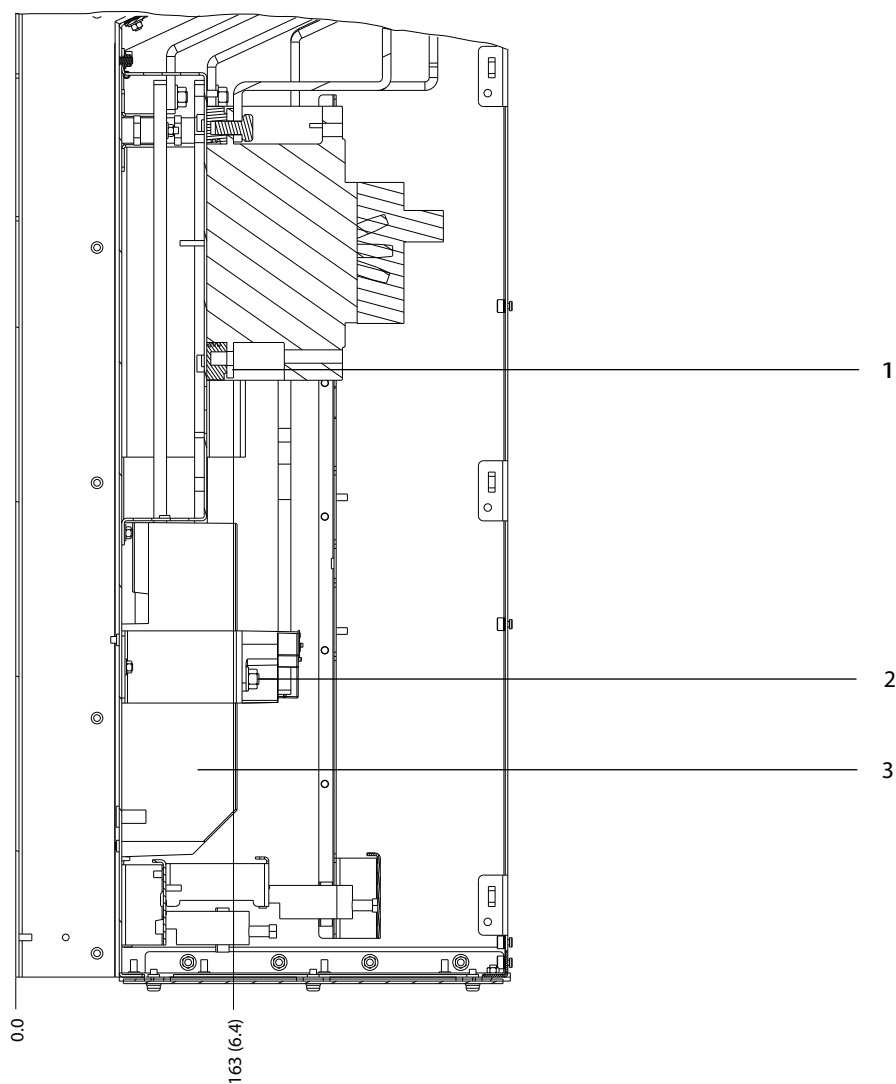
Ilustração 5.22 Dimensões do terminal do D6h com opcionais de desconexão e contator (vistas laterais)



1	Terminais de rede elétrica	3	Terminais do freio
2	Terminais do terra	4	Terminais do motor

Ilustração 5.23 Dimensões do terminal do D6h com opcional de disjuntores (vista frontal)

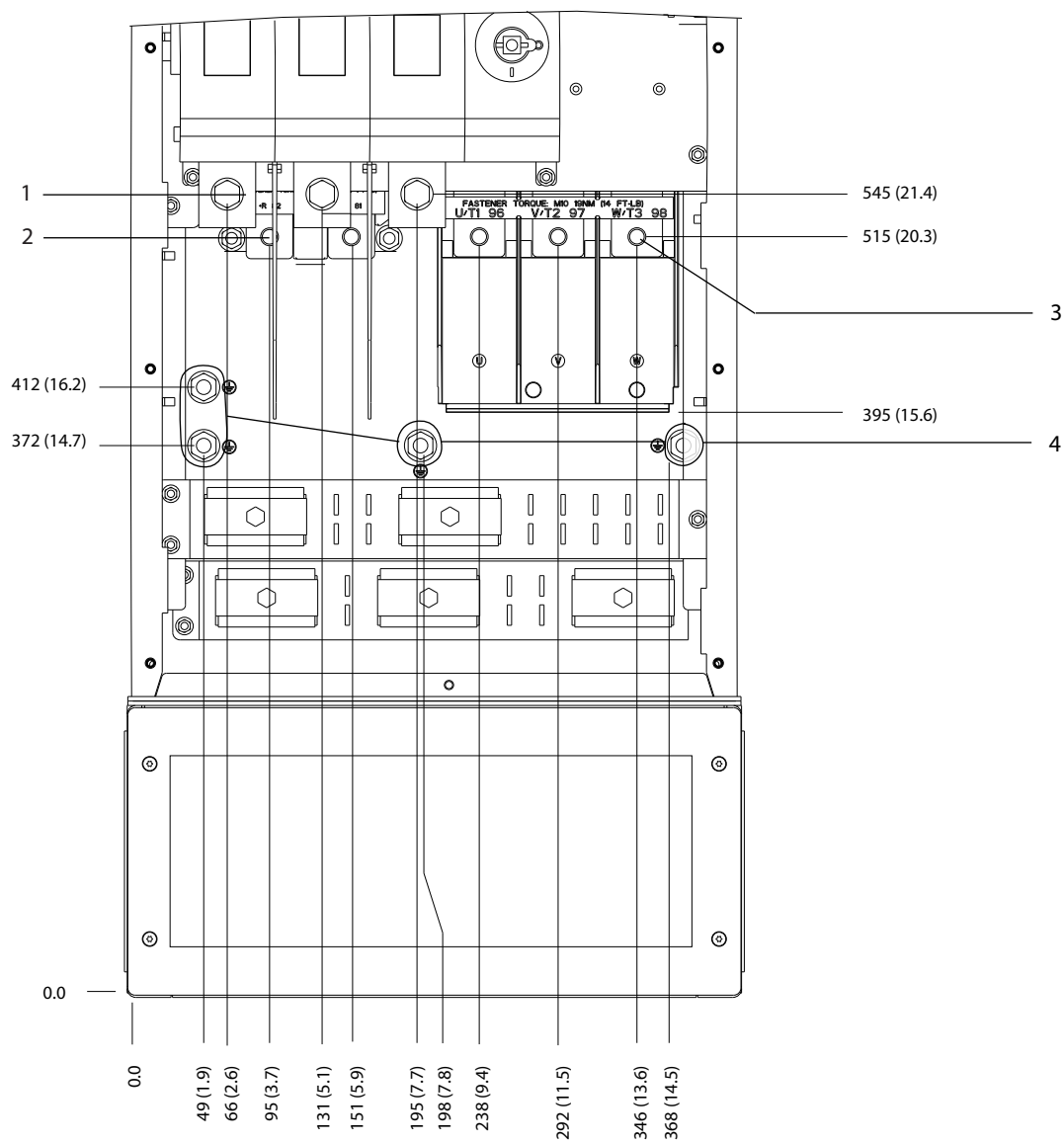
5



1	Terminais de rede elétrica	3	Terminais do motor
2	Terminais do freio	-	-

Ilustração 5.24 Dimensões do terminal do D6h com opcional de disjuntores (vistas laterais)

5.8.7 Dimensões do terminal do D7h



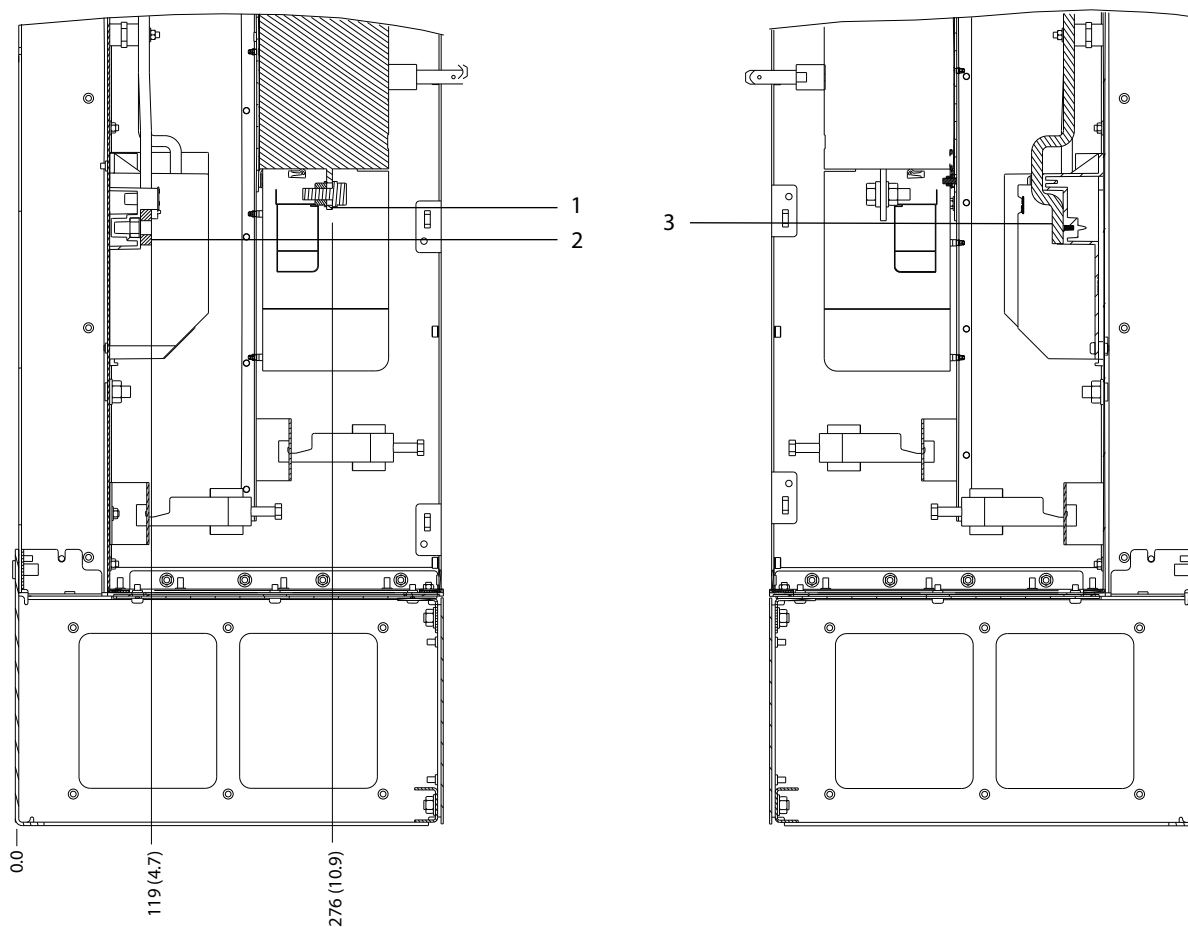
130BF359;10

5

1	Terminais de rede elétrica	3	Terminais do motor
2	Terminais do freio	4	Terminais do terra

Ilustração 5.25 Dimensões do terminal do D7h com opcional de desconexão (vista frontal)

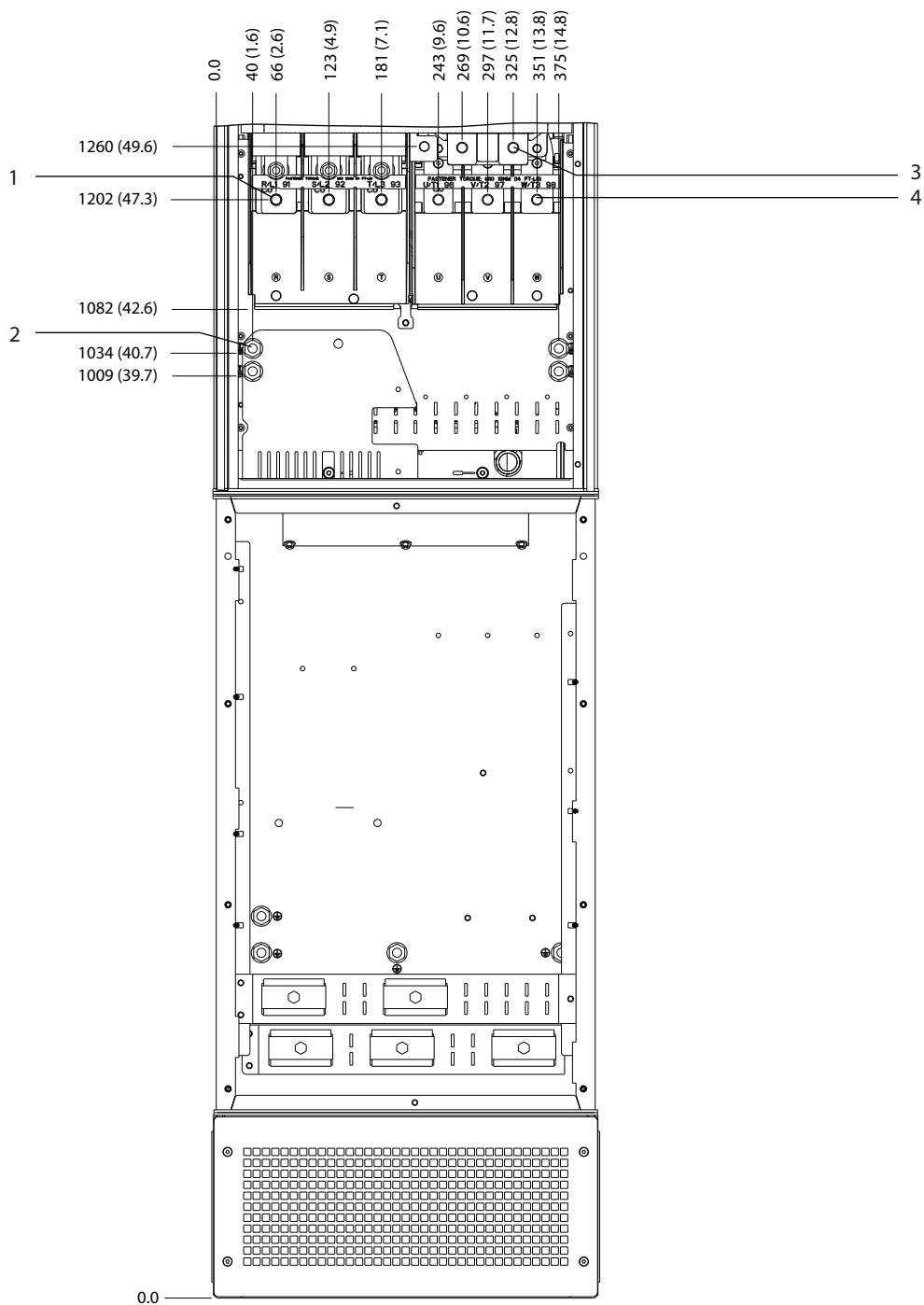
5



1	Terminais de rede elétrica	3	Terminais do motor
2	Terminais do freio	-	-

Ilustração 5.26 Dimensões do terminal do D7h com opcional de desconexão (vistas laterais)

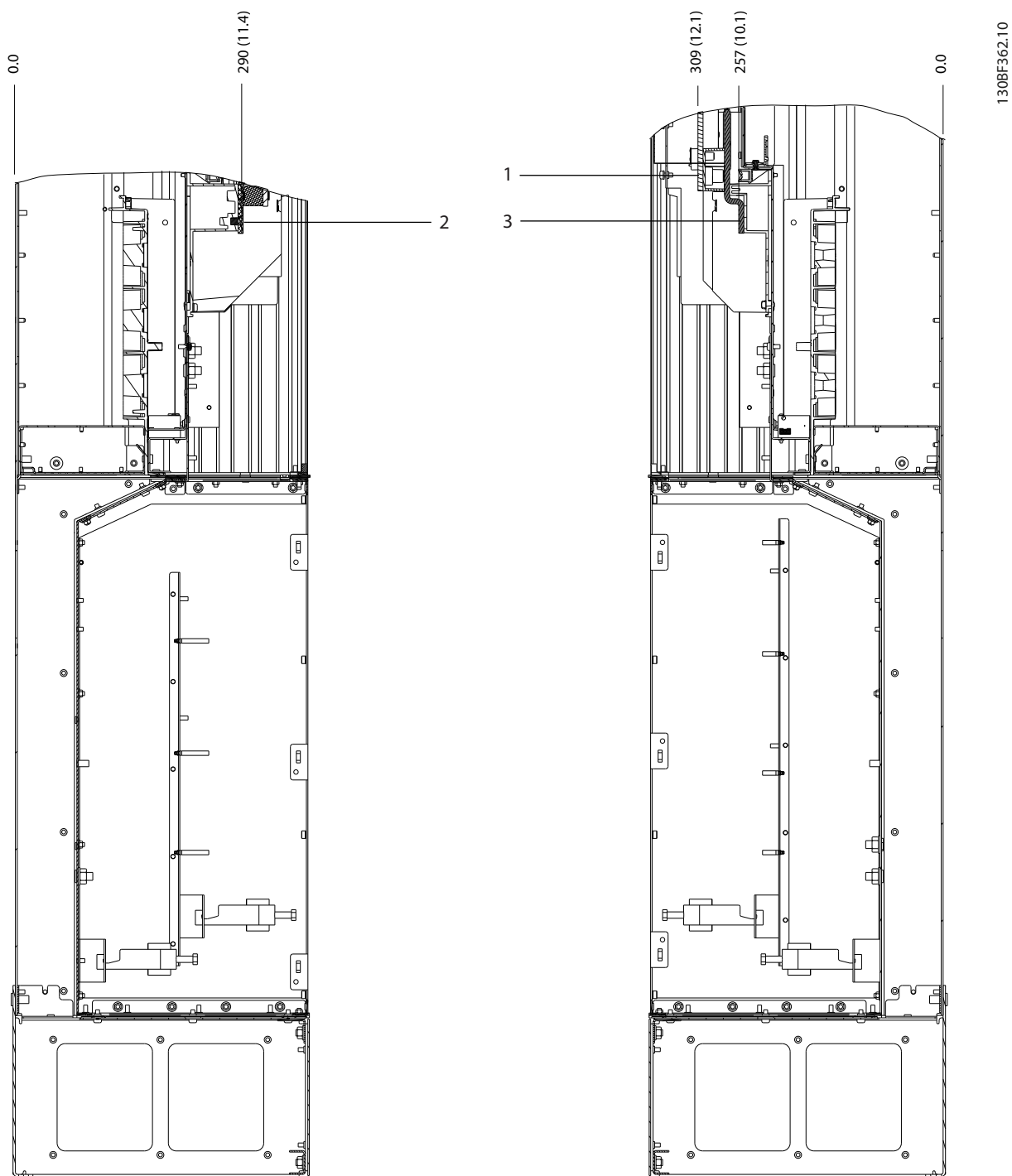
5



1	Terminais de rede elétrica	3	Terminais do freio
2	Terminais do terra	4	Terminais do motor

Ilustração 5.27 Dimensões do terminal do D7h com opcional de freio (vista frontal)

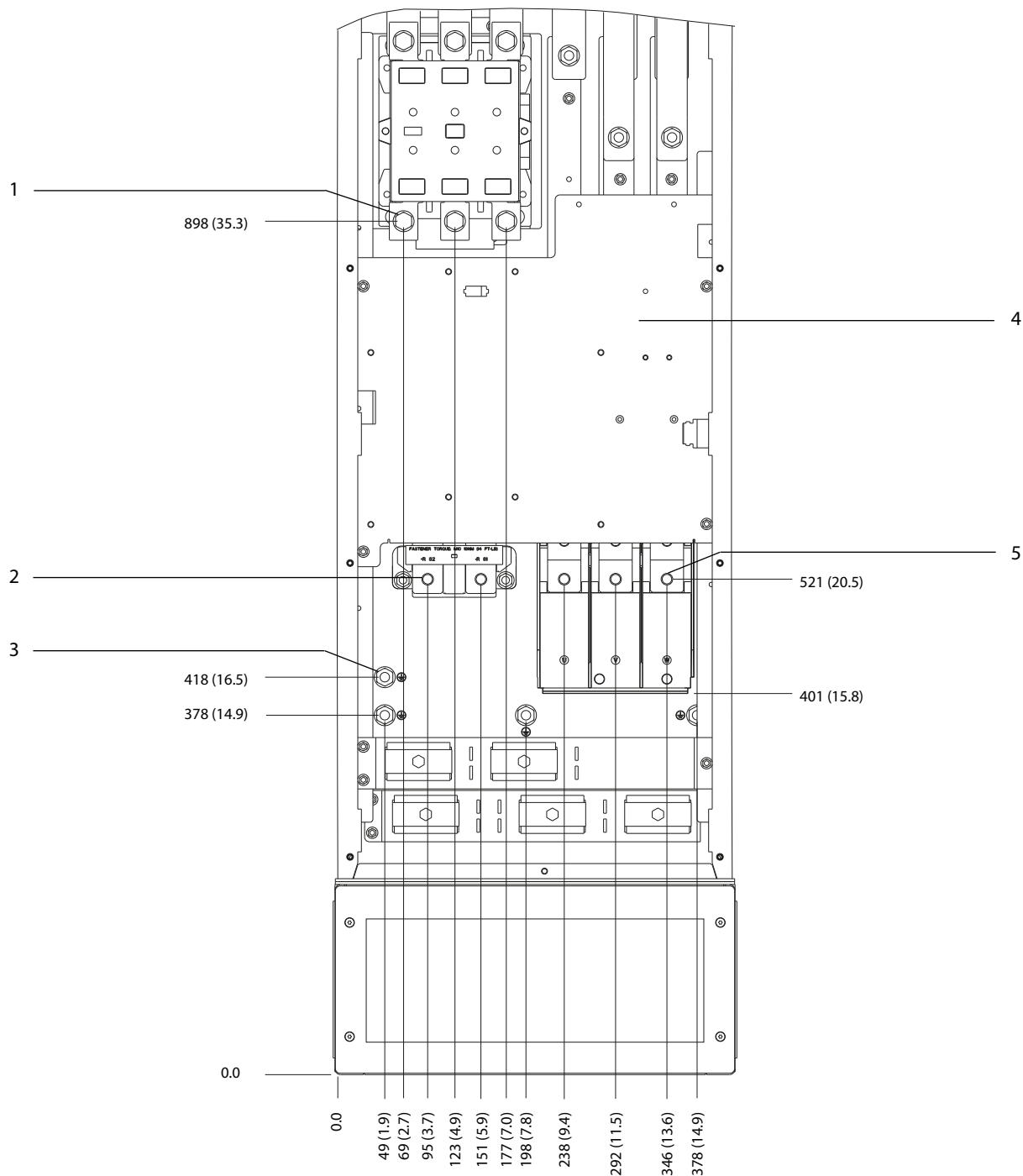
5



1	Terminais do freio	3	Terminais do motor
2	Terminais de rede elétrica	-	-

Ilustração 5.28 Dimensões do terminal do D7h com opcional de freio (vistas laterais)

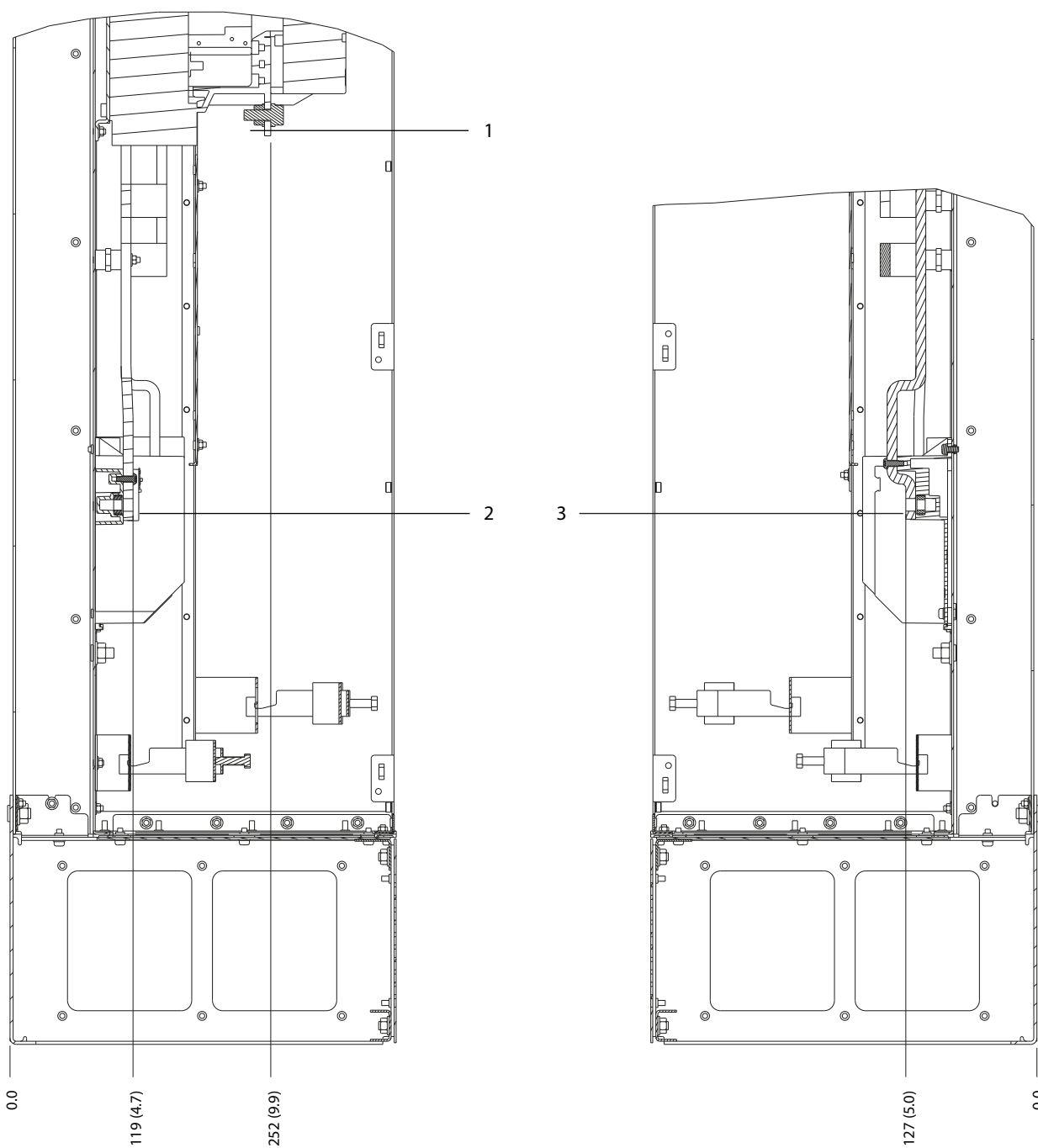
5.8.8 Dimensões do terminal do D8h



1	Terminais de rede elétrica	4	Bloco de terminais TB6 do contator
2	Terminais do freio	5	Terminais do motor
3	Terminais do ponto de aterramento	-	-

Ilustração 5.29 Dimensões do terminal do D8h com opcional de contator (vista frontal)

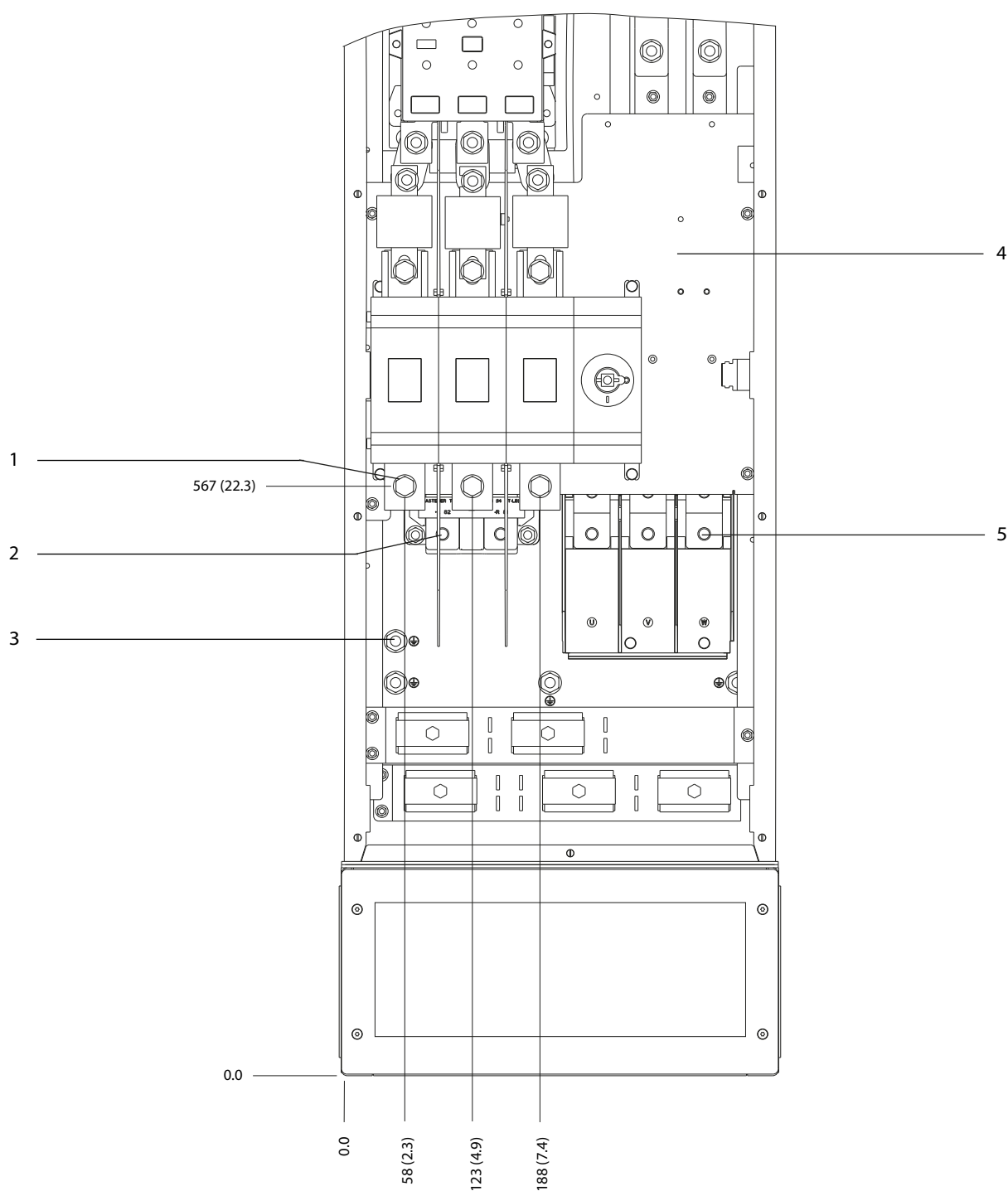
5



130BF368.10

1	Terminais de rede elétrica	3	Terminais do motor
2	Terminais do freio	-	-

Ilustração 5.30 Dimensões do terminal do D8h com opcional de contator (vistas laterais)

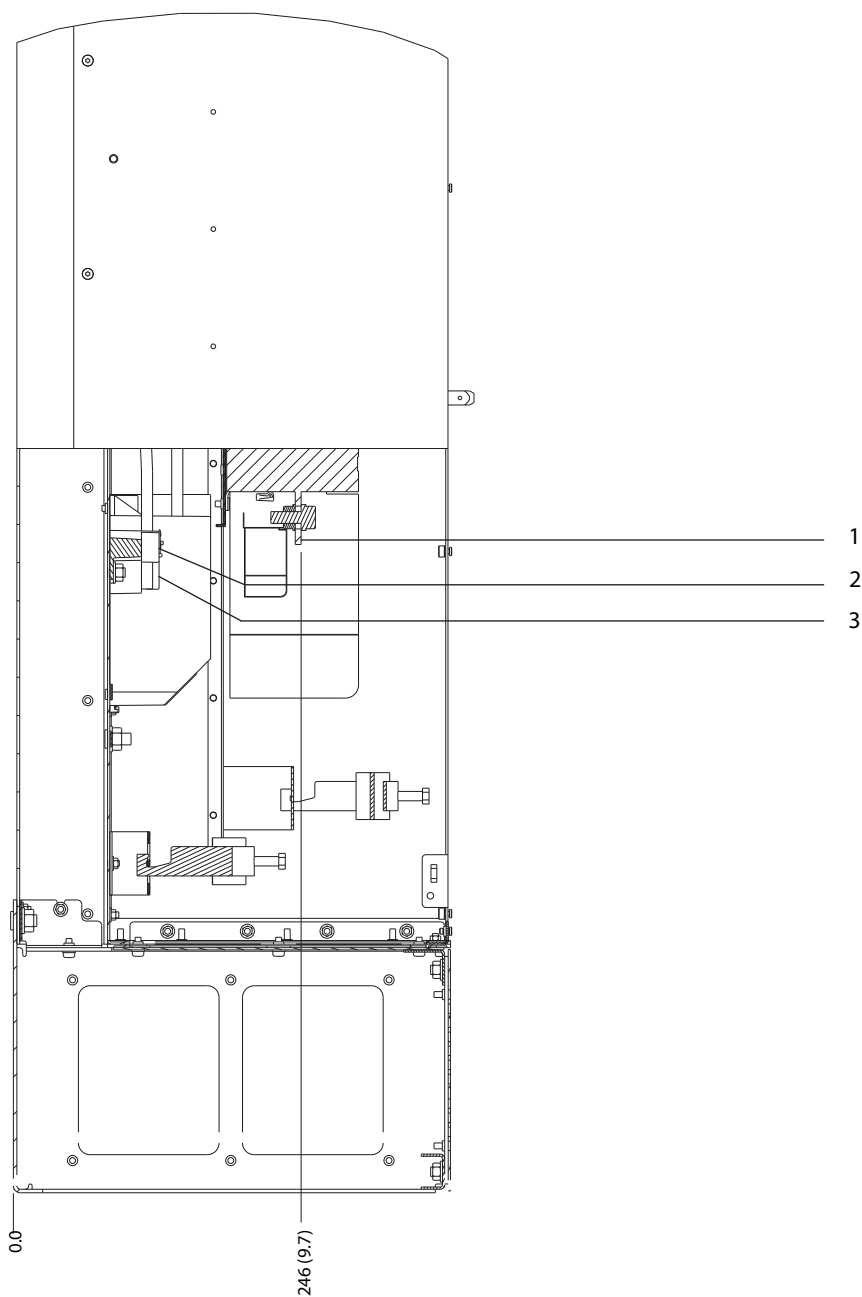


1	Terminais de rede elétrica	4	Bloco de terminais TB6 do contator
2	Terminais do freio	5	Terminais do motor
3	Terminais do ponto de aterramento	-	-

Ilustração 5.31 Dimensões do terminal do D8h com opcionais de contator e de desconexão (vista frontal)

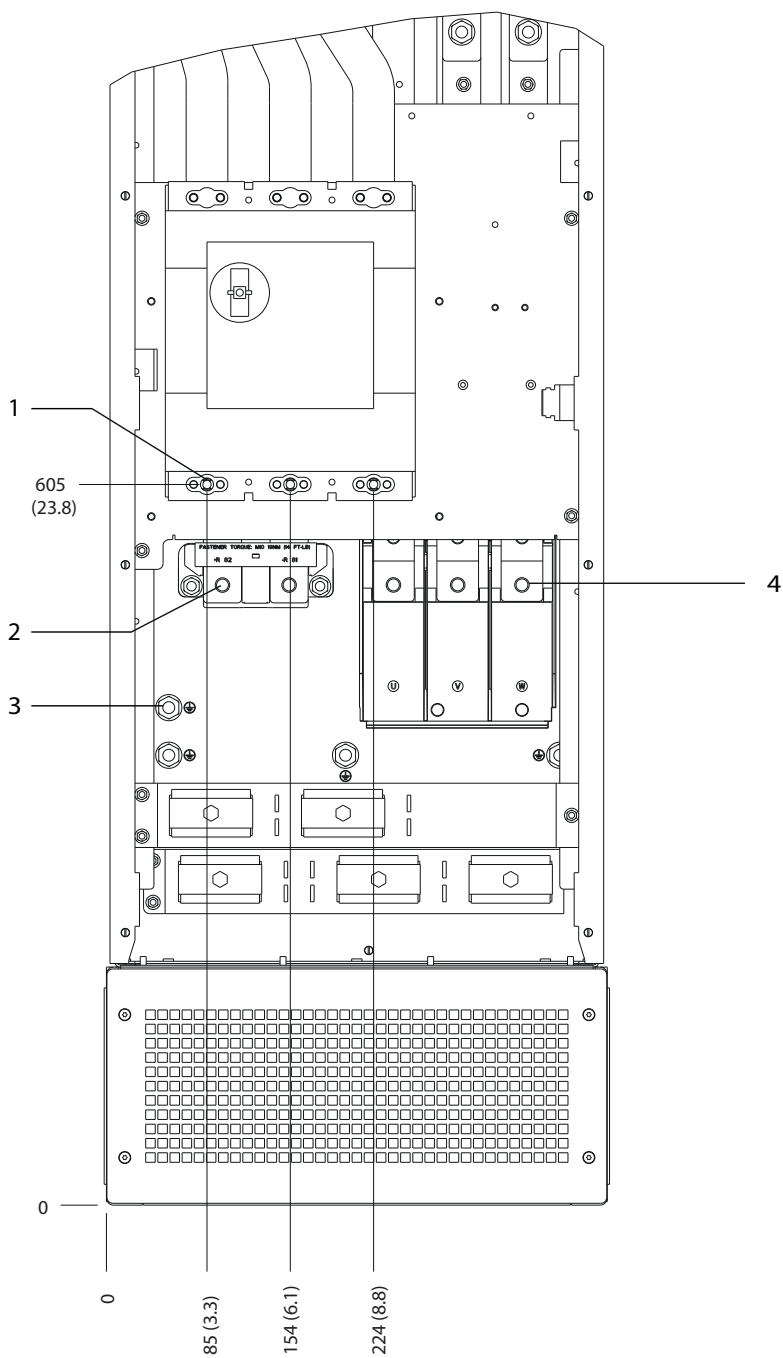
5

130BF370.10



1	Terminais de rede elétrica	3	Terminais do motor
2	Terminais do freio	-	-

Ilustração 5.32 Dimensões do terminal do D8h com opcionais de contator e de desconexão (vista lateral)

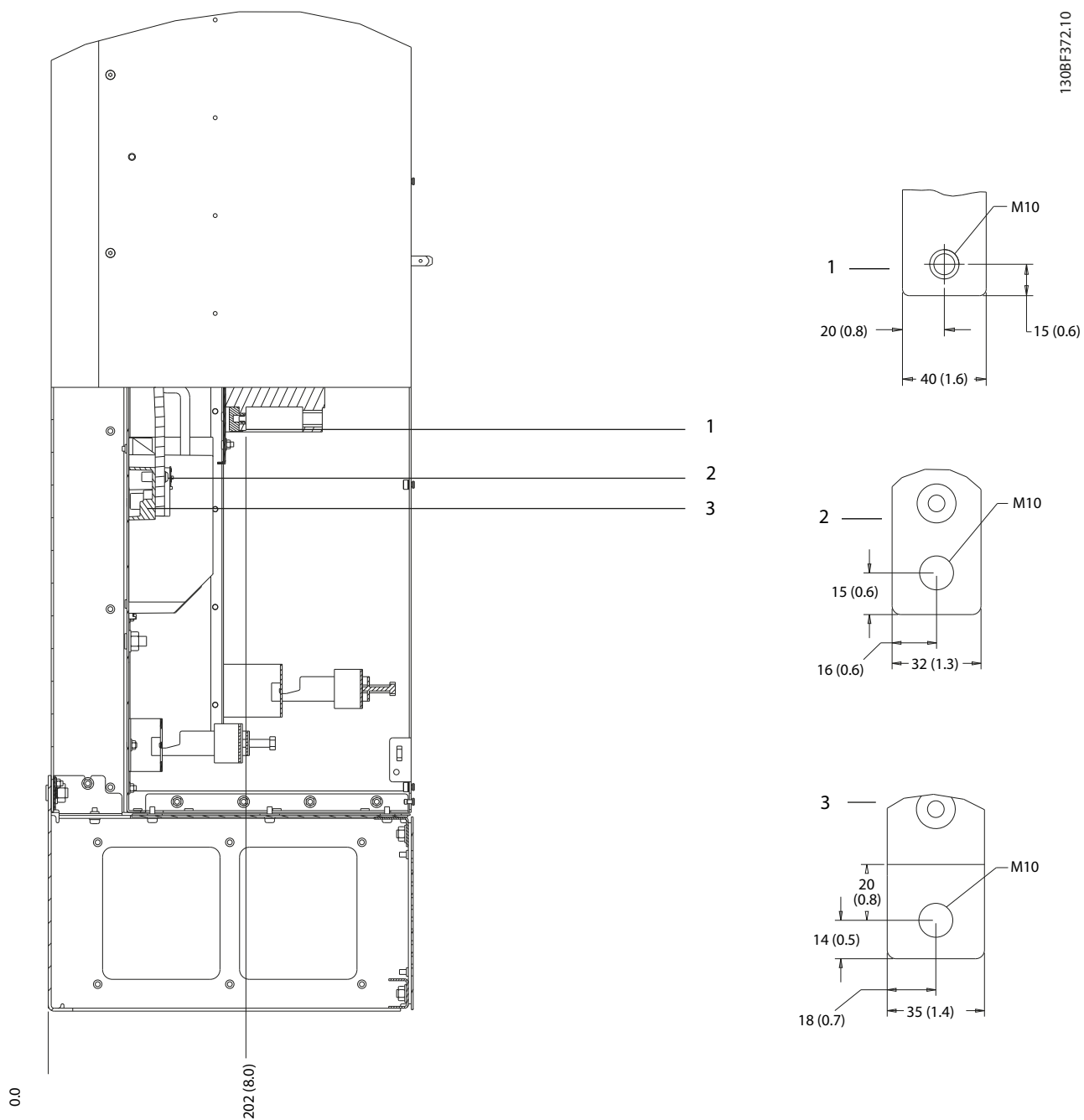


1	Terminais de rede elétrica	3	Terminais do ponto de aterramento
2	Terminais do freio	4	Terminais do motor

Ilustração 5.33 Dimensões do terminal do D8h com opcional de disjuntor (vista frontal)

130BF372.10

5



1	Terminais de rede elétrica	3	Terminais do motor
2	Terminais do freio	-	-

Ilustração 5.34 Dimensões do terminal do D8h com opcional de disjuntor (vista lateral)

5.9 Fiação de controle

Todos os terminais dos cabos de controle estão dentro do conversor abaixo do LCP. Para acessar os terminais de controle, abra a porta (D1h/D2h/D5h/D6h/D7h/D8h) ou remova o painel frontal (D3h/D4h).

5.9.1 Roteamento do cabo de controle

- Isole a fiação de controle dos componentes de alta potência no conversor.
- Amarre todos os fios de controle após passá-los.
- Conecte protetores para garantir imunidade elétrica ideal.
- Quando o conversor estiver conectado a um termistor, garanta que a fiação de controle do termistor seja blindada e com isolamento reforçado/duplo. Recomenda-se uma tensão de alimentação de 24 V CC.

Conexão do fieldbus

As conexões são feitas para os opcionais apropriados no cartão de controle. Para obter mais detalhes, consulte as instruções do fieldbus relevantes. O cabo deve ser fixado e direcionado junto com outros fios de controle dentro da unidade.

5.9.2 Tipos de Terminal de Controle

A Ilustração 5.35 mostra os conectores removíveis do conversor. As funções do terminal e as configurações padrão estão resumidas em Tabela 5.1 – Tabela 5.3.

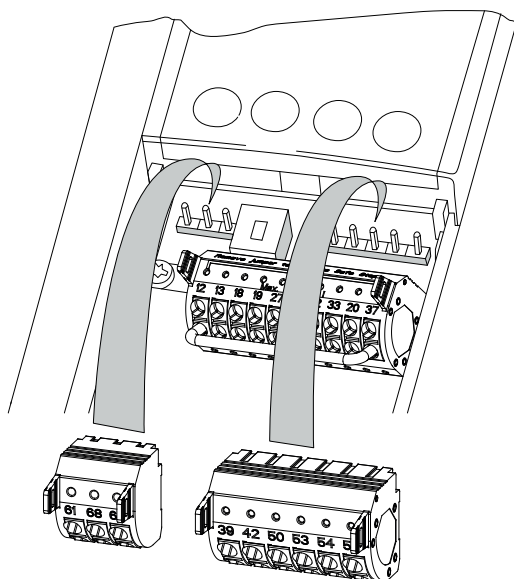
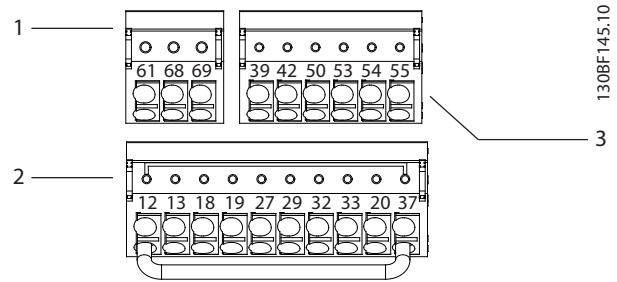


Ilustração 5.35 Locais do Terminal de Controle



1	Terminais de comunicação serial
2	Terminais de entrada/saída digital
3	Terminais de entrada/saída analógica

Ilustração 5.36 Números dos terminais localizados nos conectores

Terminal número	Parâmetro	Configuração padrão	Descrição
61	-	-	Filtro RC integrado para blindagem do cabo. SOMENTE para conectar a blindagem para corrigir problemas de EMC.
68 (+)	Grupo do parâmetro 8-3* Configurações de Porta do FC	-	Interface RS485. Um interruptor (BUS TER.) é fornecido no cartão de controle para resistência da terminação do bus serial. Consulte Ilustração 5.40.
69 (-)	Grupo do parâmetro 8-3* Configurações de Porta do FC	-	

Tabela 5.1 Descrição dos terminais de comunicação serial

Terminais de entrada/saída digital			
Terminal número	Parâmetro	Configuração padrão	Descrição
12, 13	-	+24 V CC	Tensão de alimentação de 24 V CC para entradas digitais e transdutores externos. Corrente de saída máxima de 200 mA para todas as cargas de 24 V.

Terminais de entrada/saída digital			
Terminal número	Parâmetro	Configuração padrão	Descrição
18	Parâmetro 5-10 Terminal 18 Digital Input	[8] Partida	Entradas digitais.
19	Parâmetro 5-11 Terminal 19 Digital Input	[10] Reversão	
32	Parâmetro 5-14 Terminal 32 Digital Input	[0] Sem operação	
33	Parâmetro 5-15 Terminal 33 Digital Input	[0] Sem operação	
27	Parâmetro 5-12 Terminal 27 Digital Input	[2] Paradp/ inérc, reverso	Para entrada ou saída digital. Configuração padrão é entrada.
29	Parâmetro 5-13 Terminal 29 Digital Input	[14] JOG	
20	–	–	Comum para entradas digitais e potencial de 0 V para alimentação de 24 V.
37	–	STO	Quando não estiver usando o recurso STO opcional, um fio de jumper deve ser colocado entre o terminal 12 (ou 13) e o terminal 37. Este setup permite que o conversor funcione com os valores de programação padrão de fábrica.

Tabela 5.2 Descrição dos terminais de entrada/saída digital

Terminais de entrada/saída analógica			
Terminal número	Parâmetro	Configuração padrão	Descrição
39	–	–	Comum para saída analógica.
42	Parâmetro 6-50 Terminal 42 Output	[0] Sem operação	Saída analógica programável. 0–20 mA ou 4–20 mA no máximo de 500 Ω.

Terminais de entrada/saída analógica			
Terminal número	Parâmetro	Configuração padrão	Descrição
50	–	+10 V CC	Tensão de alimentação analógica de 10 V CC para potenciômetro ou termistor. Máximo de 15 mA.
53	Grupo do parâmetro 6-1* Entrada analógica 1	Referência	Entrada analógica. Para tensão ou corrente. Interruptores A53 e A54 selecione mA ou V.
54	Grupo do parâmetro 6-2* Entrada analógica 2	Feedback	
55	–	–	Comum para entrada analógica.

Tabela 5.3 Descrição dos terminais de entrada/saída analógica

5.9.3 Fiação para os Terminais de Controle

Os terminais de controle estão localizados perto do LCP. Os conectores do terminal de controle podem ser desconectados do conversor para maior conveniência durante a fiação, conforme mostrado em *Ilustração 5.35*. Aos terminais de controle podem ser conectados fios rígidos ou flexíveis. Use os procedimentos a seguir para conectar ou desconectar os fios de controle.

AVISO!

Minimize a interferência mantendo os fios de controle o mais curtos possível e separados dos cabos de alta potência.

Conexão dos fios aos terminais de controle

- Descasque 10 mm (0,4 pol.) da camada plástica externa da extremidade do fio.
- Insira o fio de controle no terminal.
 - Para um fio rígido, empurre o fio desencapado no contato. Consulte *Ilustração 5.37*.
 - Para um fio flexível, abra o contato inserindo uma pequena chave de fenda na fenda entre os furos do terminal e empurre a chave de fenda para dentro. Consulte *Ilustração 5.38*. Em seguida, insira o fio descascado no contato e remova a chave de fenda.

3. Puxe gentilmente o fio para certificar-se de que o contato está firmemente estabelecido. Uma fiação de controle solta pode ser a fonte de falhas do equipamento ou desempenho reduzido.

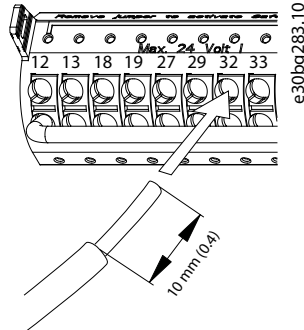


Ilustração 5.37 Conexão de fios de controle rígidos

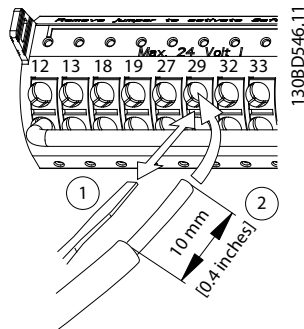


Ilustração 5.38 Conexão de fios de controle flexíveis

Desconexão de fios dos terminais de controle

1. Para abrir o contato, insira uma pequena chave de fenda na fenda entre os furos do terminal e empurre a chave de fenda para dentro.
2. Puxe gentilmente o fio para liberá-lo do contato do terminal de controle.

Consulte *capítulo 10.5 Especificações de cabo* para obter os tamanhos da fiação do terminal de controle e *capítulo 8 Exemplos de configuração de fiação* para conexões típicas da fiação de controle.

5.9.4 Ativando a operação do motor (Terminal 27)

É necessário um fio de jumper entre o terminal 12 (ou 13) e o terminal 27 para o conversor operar ao usar os valores de programação padrão de fábrica.

- O terminal de entrada digital 27 é projetado para receber comando de bloqueio externo de 24 V CC.
- Quando não for usado um dispositivo de bloqueio, instale um jumper entre o terminal de

controle 12 (recomendado) ou 13 e o terminal 27. Este fio fornece um sinal de 24 V interno no terminal 27.

- Quando a linha de status na parte inferior do LCP indicar *AUTO REMOTE COAST*, a unidade está pronta para operar, mas está sem um sinal de entrada no terminal 27.
- Quando houver um equipamento opcional instalado de fábrica conectado ao terminal 27, não remova essa fiação.

AVISO!

O conversor não pode operar sem um sinal no terminal 27, a menos que o terminal 27 seja reprogramado usando *parâmetro 5-12 Terminal 27 Digital Input*.

5.9.5 Configuração da comunicação serial RS485

RS485 é uma interface de barramento de 2 fios compatível com a topologia de rede com ligação de vários pontos e contém os seguintes recursos:

- O protocolo de comunicação Danfoss FC ou Modbus RTU, que são internos no conversor, pode ser usado.
- As funções podem ser programadas remotamente usando o software de protocolo e a conexão RS485 ou no *grupo do parâmetro 8-** Com. e Opcionais*.
- A seleção de um protocolo de comunicação específico altera várias programações de parâmetros padrão para corresponder com as especificações do protocolo, disponibilizando mais parâmetros específicos do protocolo.
- Placas opcionais para o conversor estão disponíveis para fornecer mais protocolos de comunicação. Consulte a documentação da placa opcional para obter informações sobre instalação e instruções de operação.
- Um interruptor (BUS TER) é fornecido no cartão de controle para a resistência à terminação do bus serial. Consulte *Ilustração 5.40*.

Para o setup da comunicação serial básica, execute as seguintes etapas:

1. Conecte a fiação de comunicação serial RS485 aos terminais (+)68 e (-)69.
 - 1a Use o cabo de comunicação serial blindado (recomendado).
 - 1b Consulte *capítulo 5.4 Conexão ao ponto de aterramento* para obter o aterramento correto.

2. Selecione as seguintes programações de parâmetros:
 - 2a Tipo de protocolo em *parâmetro 8-30 Protocol*.
 - 2b Endereço do conversor em *parâmetro 8-31 Address*.
 - 2c Baud rate em *parâmetro 8-32 Baud Rate*.

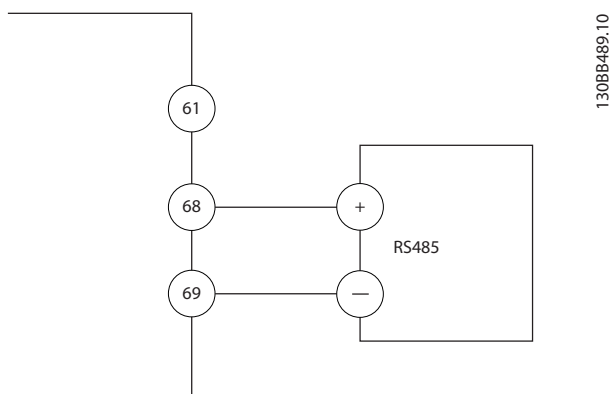


Ilustração 5.39 Diagrama da Fiação de Comunicação Serial

130BB489.10

5.9.6 Conectando Safe Torque Off (STO)

A função Safe Torque Off (STO) é um componente em um sistema de controle de segurança. O STO impede a geração da tensão necessária para girar o motor.

Para executar STO é necessário mais fiação para o conversor. Consulte o *Guia de Operação de Safe Torque Off* para obter mais informações.

5.9.7 Fiação do aquecedor de espaço

O aquecedor de espaço é um opcional usado para impedir a formação de condensação dentro do gabinete quando a unidade estiver desligada. É projetado para ser conectado no campo e controlado por um sistema externo.

Especificações

- Tensão nominal: 100–240
- Tamanho do fio: 12–24 AWG

5.9.8 Fiação dos contatos auxiliares até a desconexão

A desconexão é um opcional que é instalado na fábrica. Os contatos auxiliares, que são acessórios de sinal usados com a desconexão, não são instalados na fábrica para permitir maior flexibilidade durante a instalação. Os contatos se encaixam no lugar sem a necessidade de ferramentas.

Os contatos devem ser instalados em locais específicos na desconexão, dependendo das suas funções. Consulte a folha de dados incluída na sacola de acessórios que acompanha o conversor.

Especificações

- U_i [V]: 690
- U_{imp} [kV]: 4
- Grau de poluição: 3
- I_{th} [A]: 16
- Tamanho do cabo: 1...2x0,75...2,5 mm²
- Fusível máximo: 16 A/gG
- NEMA: A600, R300, tamanho do fio: 18–14 AWG, 1(2)

5.9.9 Fiação da chave de temperatura do resistor do freio

O bloco de terminais do resistor de frenagem está localizado no cartão de potência e permite a conexão de uma chave de temperatura externa do resistor do freio. O interruptor pode ser configurado como normalmente fechado ou normalmente aberto. Se a entrada mudar, um sinal desarma o conversor e mostra o *alarme 27, Defeito do circuito de frenagem* no display do LCP. Ao mesmo tempo, o conversor interrompe a frenagem e o motor para por inércia.

1. Localize o bloco de terminais do resistor de frenagem (terminais 104–106) no cartão de potência. Consulte *Ilustração 3.3*.
2. Remova os parafusos M3 que prendem o jumper no cartão de potência.
3. Remova o jumper e coloque a fiação na chave de temperatura do resistor do freio em uma das seguintes configurações:
 - 3a **Normalmente fechado.** Conecte aos terminais 104 e 106.
 - 3b **Normalmente aberto.** Conecte aos terminais 104 e 105.
4. Prenda os fios do interruptor com os parafusos M3. Aperte com um torque de 0,5 a 0,6 Nm (5 pol-lb).

5.9.10 Seleção do sinal de entrada de corrente/tensão

Os terminais de entrada analógica 53 e 54 permitem configuração do sinal de entrada para a tensão (0–10 V) ou corrente (0/4–20 mA).

Programação do parâmetro padrão:

- Terminal 53: Sinal de referência de velocidade em malha aberta (consulte *parâmetro 16-61 Terminal 53 Switch Setting*).
- Terminal 54: Sinal de feedback em malha fechada (consulte *parâmetro 16-63 Terminal 54 Switch Setting*).

AVISO!

Desconecte a energia do conversor antes de mudar as posições do interruptor.

1. Remova o LCP. Consulte *Ilustração 5.40*.
2. Remova qualquer equipamento opcional que cubra os interruptores.
3. Configure os interruptores A53 e A54 para selecionar o tipo de sinal (U = tensão, I = corrente).

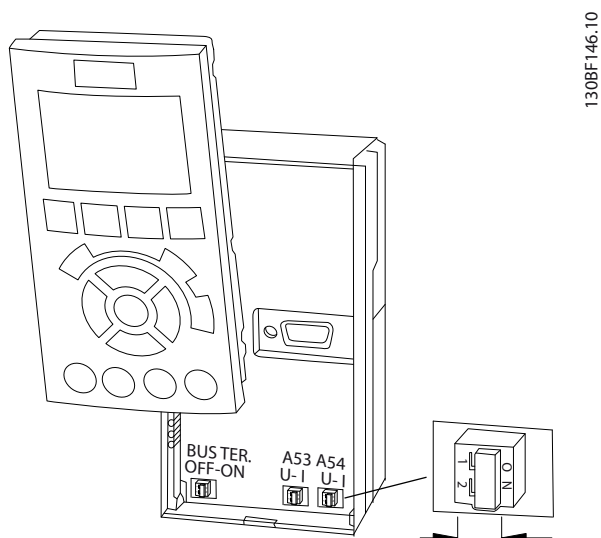


Ilustração 5.40 Localização dos interruptores dos Terminais 53 e 54

6 Lista de verificação de pré-partida

Antes de concluir a instalação da unidade, inspecione a instalação por completo, como está detalhado na *Tabela 6.1*. Verifique e marque esses itens quando concluídos.

Inspecionar	Descrição	<input checked="" type="checkbox"/>
Motor	<ul style="list-style-type: none"> • Confirme a continuidade do motor medindo os valores de resistência em U-V (96-97), V-W (97-98) e W-U (98-96). • Confirme se a tensão de alimentação corresponde à tensão do conversor e do motor. 	
Interruptores	<ul style="list-style-type: none"> • Certifique-se de que todas as configurações de interruptores e desconexões estão nas posições corretas. 	
Equipamento auxiliar	<ul style="list-style-type: none"> • Procure equipamentos auxiliares, interruptores, desconexões ou fusíveis/disjuntores de entrada que residam no lado da energia de entrada do conversor ou no lado de saída para o motor. Certifique-se de que estão prontos para operação em velocidade total. • Verifique o funcionamento e a instalação de todos os sensores usados para fornecer feedback ao conversor. • Remova todos os capacitores de correção do fator de potência no motor. • Ajuste todos os capacitores de correção do fator de potência no lado da rede elétrica e verifique se estão umedecidos. 	
Disposição dos cabos	<ul style="list-style-type: none"> • Verifique se a fiação do motor, a fiação do freio (se instalada) e a fiação de controle estão separadas ou protegidas, ou em 3 conduítes metálicos separados para isolamento de interferência de alta frequência. 	
Fiação de controle	<ul style="list-style-type: none"> • Verifique se há fios partidos ou danificados e conexões soltas. • Verifique se a fiação de controle está isolada da fiação do motor para imunidade a ruídos. • Verifique a fonte de tensão dos sinais, caso necessário. • Use cabo blindado ou par trançado e garanta que a blindagem esteja com a terminação correta. 	
Fiação da energia de entrada e de saída	<ul style="list-style-type: none"> • Verifique se há conexões soltas. • Verifique se os cabos do motor e a rede elétrica estão em conduítes separados ou se são cabos blindados separados. 	
Aterramento	<ul style="list-style-type: none"> • Para que haja boas conexões de aterramento verifique que estão apertadas e isentas de oxidação. • Aterramento ao conduíte ou montagem do painel traseiro em uma superfície metálica, não é um aterramento adequado. 	
Fusíveis e disjuntores	<ul style="list-style-type: none"> • Verifique se os fusíveis e os disjuntores estão corretos. • Verifique se todos os fusíveis estão inseridos firmemente e em condições operacionais, e se todos os disjuntores (se usados) estão na posição aberta. 	
Espaço para ventilação	<ul style="list-style-type: none"> • Procure se há obstruções no trajeto do fluxo de ar. • Meça espaço livre acima e abaixo do conversor para verificar fluxo de ar de resfriamento adequado, consulte <i>capítulo 4.5 Requisitos de instalação e resfriamento</i>. 	
Condições ambiente	<ul style="list-style-type: none"> • Verifique se os requisitos para as condições ambiente foram atendidos. Consulte <i>capítulo 10.4 Condições ambientais</i>. 	
Interior do conversor	<ul style="list-style-type: none"> • Inspeção se o interior da unidade está isento de sujeira, lascas metálicas, umidade e corrosão. • Verifique se todas as ferramentas de instalação foram retiradas do interior da unidade. • Para gabinetes D3h e D4h, certifique-se de que a unidade está montada em uma superfície metálica sem pintura. 	

Inspecionar	Descrição	<input checked="" type="checkbox"/>
Vibração	<ul style="list-style-type: none">• Verifique se a montagem da unidade está firme, ou se as montagens de choque estão sendo usadas, conforme necessário.• Verifique se há volume incomum de vibração.	

Tabela 6.1 Lista de verificação de pré-partida

7 Colocação em operação

7.1 Alimentação

⚠️ ADVERTÊNCIA

PARTIDA ACIDENTAL

Quando o conversor está conectado à rede elétrica CA, alimentação CC ou Load Sharing, o motor pode dar partida a qualquer momento, causando risco de morte, ferimentos graves e danos materiais ou ao equipamento. O motor pode dar partida com a ativação de um interruptor externo, um comando do fieldbus, um sinal de referência de entrada do LCP ou LOP, por meio de uma operação remota usando o software de Setup MCT 10, ou após uma condição de falha corrigida.

Para impedir a partida do motor:

- Pressione [Off] no LCP antes de programar os parâmetros.
- Desconecte o conversor da rede elétrica sempre que houver necessidade de considerações de segurança pessoal para evitar a partida involuntária do motor.
- Verifique se o conversor, o motor e qualquer equipamento acionado está pronto para ser operado.

AVISO!

SINAL AUSENTE

Se o status na parte inferior do LCP indicar **PARADA POR INÉRCIA REMOTA AUTOMÁTICA**, ou se for mostrado o **alarme 60, Bloqueio externo**; indica que a unidade está pronta para operar, mas falta um sinal de entrada, por exemplo, no terminal 27. Consulte *capítulo 5.9.4 Ativando a operação do motor (Terminal 27)*.

Aplique energia no conversor utilizando a seguintes etapas:

1. Verifique se a tensão de entrada está balanceada dentro dos 3%. Se não estiver, corrija o desbalanceamento da tensão de entrada antes de prosseguir. Repita este procedimento após a correção da tensão.
2. Certifique-se de que toda fiação dos equipamentos opcionais corresponda aos requisitos de instalação.
3. Certifique-se de que todos os dispositivos do operador estejam desligados.
4. Feche e aperte todas as tampas e portas no conversor.

5. Alimente a unidade, mas não inicie o conversor. Para as unidades com uma chave de desconexão, coloque-a na posição ON (Ligar) para alimentar o conversor.

7.2 Programação do conversor

7.2.1 Visão Geral do Parâmetro

Os parâmetros contêm diversas programações usadas para configurar e operar o conversor e o motor. Essas programações de parâmetros são programadas no painel de controle local (LCP) através dos diferentes menus do LCP. Para obter mais detalhes sobre parâmetros, consulte o *guia de programação* específico do produto.

As programações de parâmetros recebem um valor padrão na fábrica, mas podem ser configuradas para sua aplicação específica. Cada parâmetro tem um nome e um número que são fixos, independentemente do modo de programação.

No modo *Main Menu* (Menu Principal), os parâmetros estão divididos em grupos. O primeiro dígito do número do parâmetro (da esquerda para a direita) indica o número do grupo do parâmetro. O grupo do parâmetro é dividido em subgrupos, quando necessário. Por exemplo:

0-** Operação/Display	Grupo do parâmetro
0-0* Configurações Básicas	Sub-grupo do parâmetro
Parâmetro 0-01 Language	Parâmetro
Parâmetro 0-02 Motor Speed Unit	Parâmetro
Parâmetro 0-03 Regional Settings	Parâmetro

Tabela 7.1 Exemplo de hierarquia de um grupo do parâmetro

7.2.2 Navegação entre parâmetros

Use as seguintes teclas do LCP para navegar entre os parâmetros:

- Pressione [▲] [▼] para rolar para cima ou para baixo.
- Pressione [◀] [▶] para deslocar um espaço à esquerda ou à direita de um ponto decimal ao editar um valor de parâmetro decimal.
- Pressione [OK] para aceitar a modificação.
- Pressione [Cancel] (Cancelar) para desconsiderar a alteração e sair do modo de edição.
- Pressione [Back] (Voltar) duas vezes para mostrar a visualização do status.

- Pressione [Main Menu] (Menu Principal) uma vez para voltar ao menu principal.

7.2.3 Inclusão de informações do sistema

AVISO!

DOWNLOAD DE SOFTWARE

Para colocação em funcionamento via PC, instale Software de Setup MCT 10. O software está disponível para download (versão básica) ou para solicitação de pedido (versão avançada, número do código 130B1000). Para obter mais informações e downloads, consulte www.danfoss.com/en/service-and-support/downloads/dds/vlt-motion-control-tool-mct-10/.

As etapas a seguir são usadas para inserir informações básicas do sistema no conversor. As programações de parâmetros recomendadas são destinadas para fins de partida e checagem. As configurações da aplicação variam.

AVISO!

Embora estas etapas assumam que um motor assíncrono é usado, um motor de ímã permanente pode ser usado. Para obter mais informações sobre tipos de motores específicos, consulte o *guia de programação* específico do produto.

1. Pressione [Main Menu] no LCP.
2. Selecione 0-** *Operação/Display* e pressione [OK].
3. Selecione 0-0* *Programaç.Básicas s* e pressione [OK].
4. Selecione *parâmetro 0-03 Regional Settings* e pressione [OK].
5. Selecione [0] *Internacional* ou [1] *América do Norte*, conforme o caso, e pressione [OK]. (Esta ação altera as configurações padrão para alguns parâmetros básicos).
6. Pressione [Quick Menu] no LCP e selecione Q2 *Quick Setup*.
7. Altere as seguintes programações de parâmetros listadas em *Tabela 7.2* se necessário. Os dados do motor são encontrados na plaqueta de identificação do motor.

Parâmetro	Configuração padrão
<i>Parâmetro 0-01 Language</i>	Inglês
<i>Parâmetro 1-20 Motor Power [kW]</i>	4,00 kW
<i>Parâmetro 1-22 Motor Voltage</i>	400 V
<i>Parâmetro 1-23 Motor Frequency</i>	50 Hz
<i>Parâmetro 1-24 Motor Current</i>	9,00 A
<i>Parâmetro 1-25 Motor Nominal Speed</i>	1420 RPM
<i>Parâmetro 5-12 Terminal 27 Digital Input</i>	Paradp/inérc, reverso

Parâmetro	Configuração padrão
<i>Parâmetro 3-02 Minimum Reference</i>	0,000 RPM
<i>Parâmetro 3-03 Maximum Reference</i>	1500,000 RPM
<i>Parâmetro 3-41 Ramp 1 Ramp Up Time</i>	3,00 s
<i>Parâmetro 3-42 Ramp 1 Ramp Down Time</i>	3,00 s
<i>Parâmetro 3-13 Reference Site</i>	Vinculado a Manual/Automático
<i>Parâmetro 1-29 Automatic Motor Adaptation (AMA)</i>	Off (Desligado)

Tabela 7.2 Configuração das configurações rápidas

AVISO!

SINAL DE ENTRADA AUSENTE

Quando o LCP mostra AUTO REMOTE COASTING ou o alarme 60, *Bloqueio Externo*, a unidade está pronta para operar, mas falta um sinal de entrada. Consulte *capítulo 5.9.4 Ativando a operação do motor (Terminal 27)* para obter mais detalhes.

7.2.4 Configuração da otimização automática de energia

A otimização automática de energia (AEO) é um procedimento que minimiza a tensão no motor, reduzindo o consumo de energia, o calor e o ruído.

1. Pressione [Main Menu].
2. Selecione 1-** *Carga e Motor* e pressione [OK].
3. Selecione 1-0* *Programaç Gerais* e pressione [OK].
4. Selecione *parâmetro 1-03 Torque Characteristics* e pressione [OK].
5. Selecione [2] *Otim. Autom Energia CT* ou [3] *Otim. Autom Energia VT* e pressione [OK].

7.2.5 Configuração da adaptação automática do motor

A adaptação automática do motor é um procedimento que otimiza a compatibilidade entre o conversor e o motor.

O conversor cria um modelo matemático do motor para regular a corrente de saída do motor. O procedimento também testa o equilíbrio das fases de entrada da energia elétrica. Compara as características do motor com os dados inseridos nos *parâmetros 1-20 a 1-25*.

AVISO!

Se ocorrerem advertências ou alarmes, consulte **capítulo 9.5 Lista de advertências e alarmes**. Alguns motores não conseguem executar a versão completa do teste. Nesse caso, ou se um filtro de saída estiver conectado ao motor, selecione [2] *Ativar AMA reduzida*.

Execute esse procedimento com o motor frio para obter melhores resultados.

1. Pressione [Main Menu].
2. Selecione 1-** *Carga e Motor* e pressione [OK].
3. Selecione 1-2* *Dados do Motor* e pressione [OK].
4. Selecione *parâmetro 1-29 Automatic Motor Adaptation (AMA)* e pressione [OK].
5. Selecione [1] *Ativar AMA completa* e pressione [OK].
6. Pressione [Hand On] e depois [OK].
O teste executará automaticamente e indicará quando estiver concluído.

7.3 Teste antes da partida do sistema

⚠️ ADVERTÊNCIA

PARTIDA DO MOTOR

A falha em garantir que o motor, o sistema e qualquer equipamento anexado está pronto para partida pode resultar em ferimentos pessoais ou danos ao equipamento. Antes da partida,

- Certifique-se de que o equipamento está seguro para funcionar em qualquer condição.
- Certifique-se de que o motor, o sistema e qualquer equipamento anexado estão prontos para a partida.

7.3.1 Rotação do motor

AVISO!

Se o motor funcionar no sentido errado, o equipamento pode ser danificado. Antes de operar a unidade, verifique a rotação do motor operando brevemente o motor. O motor funciona brevemente a 5 Hz ou na frequência mínima programada em *parâmetro 4-12 Motor Speed Low Limit [Hz]*.

1. Pressione [Hand On].
2. Mova o cursor esquerdo para a esquerda do ponto decimal usando a tecla de seta para a esquerda, e insira um RPM que gire lentamente o motor.
3. Pressione [OK].

4. Se a rotação do motor estive errada, programe *parâmetro 1-06 Clockwise Direction* para [1] *Inversão*.

7.3.2 Rotação do Encoder

Se o feedback do encoder for usado, execute as seguintes etapas:

1. Selecione [0] *Malha aberta* em *parâmetro 1-00 Configuration Mode*.
2. Selecione [1] *Encoder de 24V* em *parâmetro 7-00 Speed PID Feedback Source*.
3. Pressione [Hand On].
4. Pressione [►] para referência de velocidade positiva (*parâmetro 1-06 Clockwise Direction* em [0] *Normal*).
5. Em *parâmetro 16-57 Feedback [RPM]*, verifique se o feedback é positivo.

Para obter mais informações sobre o opcional de encoder, consulte o manual de opcionais.

AVISO!

FEEDBACK NEGATIVO

Se o feedback for negativo, a conexão do encoder está errada. Use *parâmetro 5-71 Term 32/33 Encoder Direction* ou *parâmetro 17-60 Feedback Direction* para inverter o sentido, ou inverta os cabos do encoder.

Parâmetro 17-60 Feedback Direction está disponível somente com o opcional VLT® Encoder Input MCB 102.

7.4 Partida do sistema

⚠️ ADVERTÊNCIA

PARTIDA DO MOTOR

A falha em garantir que o motor, o sistema e qualquer equipamento anexado está pronto para partida pode resultar em ferimentos pessoais ou danos ao equipamento. Antes da partida,

- Certifique-se de que o equipamento está seguro para funcionar em qualquer condição.
- Certifique-se de que o motor, o sistema e qualquer equipamento anexado estão prontos para a partida.

O procedimento nesta seção exige que a fiação do usuário e a programação da aplicação estejam concluídos. O procedimento a seguir é recomendado após o setup da aplicação estar concluído.

1. Pressione [Auto On] (Automático ligado).
2. Aplique um comando de execução externo. Exemplos de comandos de execução externos são interruptor, tecla ou controlador lógico programável (PLC).
3. Ajuste a referência de velocidade em todo o intervalo de velocidade.
4. Garanta que o sistema esteja funcionando conforme desejado verificando o nível de som e vibração do motor.
5. Remova o comando de execução externo.

Se ocorrerem advertências ou alarmes, consulte *capítulo 9.5 Lista de advertências e alarmes*.

7.5 Programação do parâmetro

AVISO!

CONFIGURAÇÕES REGIONAIS

Alguns parâmetros têm configuração padrão diferente para internacional ou América do Norte. Para obter uma lista com os diferentes valores padrão, consulte *capítulo 11.2 Programações do parâmetro padrão internacional/norte-americano*.

Estabelecer a correta programação para as aplicações exige a configuração de várias funções de parâmetros. Detalhes para os parâmetros são fornecidos no *guia de programação*.

As programações de parâmetros são armazenadas internamente no conversor, permitindo as seguintes vantagens:

- Programações de parâmetros podem ser transferidas para a memória do LCP e armazenadas como backup.
- Várias unidades podem ser programadas rapidamente conectando o LCP à unidade e baixando as programações de parâmetros armazenadas.
- As programações armazenadas no LCP não são alteradas durante a restauração para as configurações padrão de fábrica.
- As alterações feitas nas configurações padrão, bem como qualquer programação inserida nos parâmetros, são armazenadas e estão disponíveis para visualização no quick menu. Consulte *capítulo 3.8 Menus do LCP*.

7.5.1 Upload e download das programações de parâmetros

O conversor opera usando os parâmetros armazenados no cartão de controle, que está localizado dentro do conversor. As funções de upload e download movem os parâmetros entre o cartão de controle e o LCP.

1. Pressione [Off] (Desligado).
2. Vá para *parâmetro 0-50 LCP Copy* e pressione [OK].
3. Selecione 1 do seguinte:
 - 3a Para fazer upload de dados do cartão de controle para o LCP, selecione [1] *Todos para o LCP*.
 - 3b Para fazer download dos dados do LCP para o cartão de controle, selecione [2] *Todos para o LCP*.
4. Pressione [OK]. Uma barra de progresso mostra o andamento do upload ou do download.
5. Pressione [Hand On] ou [Auto On].

7.5.2 Restauração da configuração padrão de fábrica

AVISO!

PERDA DE DADOS

Perda de programação, dados do motor, localização e registros de monitoramento ocorre ao restaurar as configurações padrão. Para criar um backup, carregue os dados no LCP antes da inicialização. Consulte o *capítulo 7.5.1 Upload e download das programações de parâmetros*.

Restaurar as programações de parâmetros padrão através da inicialização da unidade. A inicialização é realizada através de *parâmetro 14-22 Operation Mode* ou manualmente.

Parâmetro 14-22 Operation Mode não reinicializa configurações tais como:

- Horas de funcionamento.
- Opcionais de fieldbus.
- Configurações do menu pessoal.
- Registro de falhas, registro de alarmes e outras funções de monitoramento.

Inicialização recomendada

1. Pressione [Main Menu] duas vezes para acessar os parâmetros.
2. Vá para *parâmetro 14-22 Operation Mode* e pressione [OK].
3. Vá até *Inicialização* e pressione [OK].

4. Remova a energia da unidade e aguarde até o display desligar.
5. Aplique energia à unidade. As programações de parâmetros padrão são restauradas durante a partida. A inicialização demora um pouco mais que o normal.
6. Após o *alarme 80, Conversor inicializado com o valor padrão* ser exibido, pressione [Reset].

Inicialização manual

A inicialização manual redefine todas as configurações de fábrica, exceto pelo seguinte:

- *Parâmetro 15-00 Operating hours.*
- *Parâmetro 15-03 Power Up's.*
- *Parâmetro 15-04 Over Temp's.*
- *Parâmetro 15-05 Over Volt's.*

Para executar a inicialização manual:

1. Remova a energia da unidade e aguarde até o display desligar.
2. Pressione e segure [Status], [Main Menu] e [OK] simultaneamente enquanto alimenta a unidade (aproximadamente 5 s ou até que um clique audível seja emitido e o ventilador inicie). A inicialização demora um pouco mais que o normal.

8 Exemplos de configuração de fiação

Os exemplos desta seção se destinam a uma referência rápida para aplicações comuns.

- As configurações dos parâmetros são os valores padrão regionais, a menos que seja indicado de outra forma (selecionado em *parâmetro 0-03 Regional Settings*).
- Os parâmetros associados aos terminais e suas configurações estão mostrados ao lado dos desenhos.
- As configurações dos interruptores para os terminais analógicos A53 ou A54 são mostradas onde necessário.
- Para STO, um fio jumper pode ser necessário entre o terminal 12 e o terminal 37 quando usar valores de programação padrão de fábrica.

8.1 Configurações de fiação para adaptação automática do motor (AMA)

		Parâmetros	
FC		Função	Configuração
+24 V	12	Parâmetro 1-29 Automatic Motor Adaptation (AMA)	[1] Ativar AMA completa
+24 V	13		
D IN	18		
D IN	19		
COM	20	Parâmetro 5-12 Terminal 27 Digital Input	[2]* Paradp/ inérc, reverso
D IN	27		
D IN	29		
D IN	32		
D IN	33	*=Valor padrão	
Notas/comentários: Programe o grupo do parâmetro 1-2* Dados do Motor de acordo com a plaqueta de identificação do motor.			
+10 V	50		
A IN	53		
A IN	54		
COM	55		
A OUT	42		
COM	39		

Tabela 8.1 Configuração de fiação para AMA com T27 conectado

		Parâmetros	
FC		Função	Configuração
+24 V	12	Parâmetro 1-29 Automatic Motor Adaptation (AMA)	[1] Ativar AMA completa
+24 V	13		
D IN	18		
D IN	19		
COM	20	Parâmetro 5-12 Terminal 27 Digital Input	[0] Sem operação
D IN	27		
D IN	29		
D IN	32		
D IN	33	*=Valor padrão	
D IN	37	Notas/comentários: Programe o grupo do parâmetro 1-2* Dados do Motor de acordo com a plaqueta de identificação do motor.	
+10 V	50		
A IN	53		
A IN	54		
COM	55		
A OUT	42		
COM	39		

Tabela 8.2 Configuração de fiação para AMA sem T27 conectado

8.2 Configurações de fiação para referência de velocidade analógica

		Parâmetros	
FC		Função	Configuração
+10 V	50	Parâmetro 6-10 Terminal 53 Low Voltage	0,07 V*
A IN	53		
A IN	54	Parâmetro 6-11 Terminal 53 High Voltage	10 V*
COM	55		
A OUT	42	Parâmetro 6-14 Terminal 53 Low Ref./Feedb. Value	0 RPM
COM	39		
U - I			
A53			
*=Valor padrão			
Notas/comentários:			

Tabela 8.3 Configuração de fiação para referência de velocidade analógica (Tensão)

FC		Parâmetros	
		Função	Configuração
	Parâmetro 6-12 Terminal 53 Low Current	4 mA*	
	Parâmetro 6-13 Terminal 53 High Current	20 mA*	
	Parâmetro 6-14 Terminal 53 Low Ref./Feedb. Value	0 RPM	
	Parâmetro 6-15 Terminal 53 High Ref./Feedb. Value	1.500 RPM	
	*=Valor padrão		
Notas/comentários:			

Tabela 8.4 Configuração de fiação para referência de velocidade analógica (Corrente)

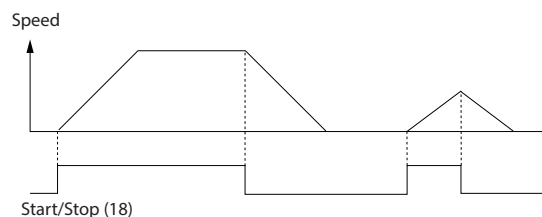


Ilustração 8.1 Partida/parada com Safe Torque Off

8

8.3 Configurações de fiação para partida/parada

FC		Parâmetros	
		Função	Configuração
	Parâmetro 5-10 Terminal 18 Digital Input	[8] Partida*	
	Parâmetro 5-12 Terminal 27 Digital Input	[0] Sem operação	
	Parâmetro 5-19 Terminal 37 Digital Input	[1] Alarme de Safe Torque Off	
	*=Valor padrão		
	Notas/comentários: Se parâmetro 5-12 Terminal 27 Digital Input estiver programado para [0] Sem operação, não é necessário um fio do jumper para o terminal 27.		

Tabela 8.5 Configuração de fiação para comando de partida/parada com Safe Torque Off

FC		Parâmetros	
		Função	Configuração
	Parâmetro 5-10 Terminal 18 Digital Input	[9] Partida por pulso	
	Parâmetro 5-12 Terminal 27 Digital Input	[6] Parada por inércia inversa	
	*=Valor padrão		
	Notas/comentários: Se parâmetro 5-12 Terminal 27 Digital Input estiver programado para [0] Sem operação, não é necessário um fio do jumper para o terminal 27.		

Tabela 8.6 Configuração de fiação para partida/parada por pulso

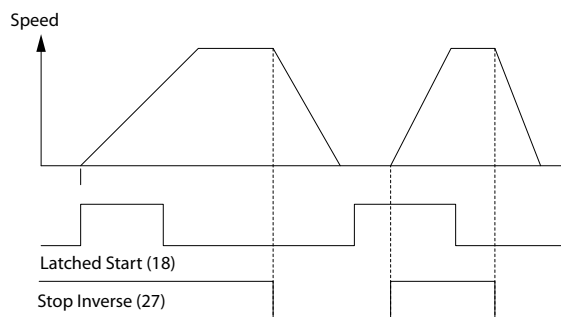


Ilustração 8.2 Partida por pulso/Parada por inércia inversa

		Parâmetros	
FC		Função	Configuração
+24 V	12	Parâmetro 5-10	[8] Partida
+24 V	13	Terminal 18	
D IN	18	Digital Input	
D IN	19	Parâmetro 5-11	[10] Reversão*
COM	20	Terminal 19	
D IN	27	Digital Input	
D IN	29		
D IN	32	Parâmetro 5-12	[0] Sem operação
D IN	33	Terminal 27	
		Digital Input	
+10 V	50	Parâmetro 5-14	[16] Ref
A IN	53	Terminal 32	predefinida bit
A IN	54	Digital Input	0
COM	55	Parâmetro 5-15	[17] Ref.
A OUT	42	Terminal 33	predefinida bit
COM	39	Digital Input	1
		Parâmetro 3-10	
		Preset Reference	
		Ref. predefinida	25%
		0	50%
		Ref. predefinida	75%
1	100%		
Ref. predefinida			
2			
Ref. predefinida			
3			
		*=Valor padrão	
		Notas/comentários:	

Tabela 8.7 Configuração de fiação para partida/parada com reversão e 4 velocidades predefinidas

8.4 Configurações de fiação para reinicialização de alarme externo

		Parâmetros	
FC		Função	Configuração
+24 V	12	Parâmetro 5-11	[1] Reinicializar
+24 V	13	Terminal 19	
D IN	18	Digital Input	
D IN	19		
COM	20		
D IN	27		
D IN	29		
D IN	32		
D IN	33		
D IN	37		
+10 V	50		
A IN	53		
A IN	54		
COM	55		
A OUT	42		
COM	39		
		*=Valor padrão	
		Notas/comentários:	

Tabela 8.8 Configuração de fiação para reinicialização de alarme externo

8.5 Configuração de fiação para referência de velocidade usando um potenciômetro manual

FC		Parâmetros	
		Função	Configuração
	Parâmetro 6-10 Terminal 53 Low Voltage	0,07 V*	
	Parâmetro 6-11 Terminal 53 High Voltage	10 V*	
	Parâmetro 6-14 Terminal 53 Low Ref./Feedb. Value	0 RPM	
	Parâmetro 6-15 Terminal 53 High Ref./Feedb. Value	1.500 RPM	
	* = Valor padrão		
Notas/comentários:			

Tabela 8.9 Configuração de fiação para referência de velocidade (usando um potenciômetro manual)

8.6 Configuração de fiação para aceleração/desaceleração

FC		Parâmetros	
		Função	Configuração
	Parâmetro 5-10 Terminal 18 Digital Input	[8] Partida*	
	Parâmetro 5-12 Terminal 27 Digital Input	[19] Congelar referência	
	Parâmetro 5-13 Terminal 29 Digital Input	[21] Aceleração	
	Parâmetro 5-14 Terminal 32 Digital Input	[22] Desaceleração	
* = Valor padrão			
Notas/comentários:			

Tabela 8.10 Configuração de fiação para aceleração/desaceleração

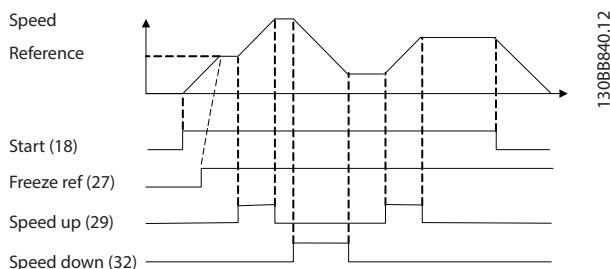


Ilustração 8.3 Aceleração/desaceleração

8.7 Configurações de fiação para conexão de rede RS485

FC		Parâmetros	
		Função	Configuração
	Parâmetro 8-30 Protocol	FC*	
	Parâmetro 8-31 Address	1*	
	Parâmetro 8-32 Baud Rate	9600*	
	* = Valor padrão		
	Notas/comentários:		
	Selecione o protocolo, o endereço e a baud rate nos parâmetros.		

Tabela 8.11 Configuração de fiação para conexão de rede RS485

8.8 Configuração de fiação para termistor do motor

AVISO!

Os termistores devem usar um isolamento reforçado ou duplo para atender aos requisitos de isolamento PELV.

		Parâmetros																	
		Função	Configuração																
<table border="1"> <tr><th>VLT</th></tr> <tr><td>+24 V 12</td></tr> <tr><td>+24 V 13</td></tr> <tr><td>D IN 18</td></tr> <tr><td>D IN 19</td></tr> <tr><td>COM 20</td></tr> <tr><td>D IN 27</td></tr> <tr><td>D IN 29</td></tr> <tr><td>D IN 32</td></tr> <tr><td>D IN 33</td></tr> <tr><td>D IN 37</td></tr> <tr><td>+10 V 50</td></tr> <tr><td>A IN 53</td></tr> <tr><td>A IN 54</td></tr> <tr><td>COM 55</td></tr> <tr><td>A OUT 42</td></tr> <tr><td>COM 39</td></tr> </table>		VLT	+24 V 12	+24 V 13	D IN 18	D IN 19	COM 20	D IN 27	D IN 29	D IN 32	D IN 33	D IN 37	+10 V 50	A IN 53	A IN 54	COM 55	A OUT 42	COM 39	<p>Parâmetro 1-90 [2] Desm por Motor Thermal Protection</p> <p>Parâmetro 1-93 [1] entrada Thermistor analógica 53 Source</p> <p>*=Valor padrão</p> <p>Notas/comentários: Se somente uma advertência for desejada, programe parâmetro 1-90 Motor Thermal Protection para [1] Advtrnc d Termistor.</p>
VLT																			
+24 V 12																			
+24 V 13																			
D IN 18																			
D IN 19																			
COM 20																			
D IN 27																			
D IN 29																			
D IN 32																			
D IN 33																			
D IN 37																			
+10 V 50																			
A IN 53																			
A IN 54																			
COM 55																			
A OUT 42																			
COM 39																			

Tabela 8.12 Configuração de fiação para termistor do motor

8.9 Configuração de fiação para setup do relé com Smart Logic Control

		Parâmetros																		
		Função	Configuração																	
<table border="1"> <tr><th>FC</th></tr> <tr><td>+24 V 12</td></tr> <tr><td>+24 V 13</td></tr> <tr><td>D IN 18</td></tr> <tr><td>D IN 19</td></tr> <tr><td>COM 20</td></tr> <tr><td>D IN 27</td></tr> <tr><td>D IN 29</td></tr> <tr><td>D IN 32</td></tr> <tr><td>D IN 33</td></tr> <tr><td>D IN 37</td></tr> <tr><td>+10 V 50</td></tr> <tr><td>A IN 53</td></tr> <tr><td>A IN 54</td></tr> <tr><td>COM 55</td></tr> <tr><td>A OUT 42</td></tr> <tr><td>COM 39</td></tr> </table>		FC	+24 V 12	+24 V 13	D IN 18	D IN 19	COM 20	D IN 27	D IN 29	D IN 32	D IN 33	D IN 37	+10 V 50	A IN 53	A IN 54	COM 55	A OUT 42	COM 39	<p>130B8839.10</p>	<p>Parâmetro 4-30 [1] Motor Feedback Advertência</p> <p>Parâmetro 4-31 100 rpm Motor Feedback Speed Error</p> <p>Parâmetro 4-32 5 s Motor Feedback Loss Timeout</p> <p>Parâmetro 7-00 [2] MCB 102 Speed PID Feedback Source</p> <p>Parâmetro 17-11 1024* Resolution (PPR)</p> <p>Parâmetro 13-00 [1] On SL Controller Mode</p> <p>Parâmetro 13-01 [19] Start Event Advertência</p> <p>Parâmetro 13-02 [44] Tecla Stop Event Reset</p> <p>Parâmetro 13-10 [21] Núm Comparator Advertênc. Operand</p> <p>Parâmetro 13-11 [1] ≈ (igual)* Comparator Operator</p> <p>Parâmetro 13-12 90 Comparator Value</p> <p>Parâmetro 13-51 [22] SL Controller Comparador 0 Event</p> <p>Parâmetro 13-52 [32] Defin saíd SL Controller dig.A baix Action</p> <p>Parâmetro 5-40 [80] Saída Function Relay digital A do SL</p> <p>*=Valor padrão</p>
FC																				
+24 V 12																				
+24 V 13																				
D IN 18																				
D IN 19																				
COM 20																				
D IN 27																				
D IN 29																				
D IN 32																				
D IN 33																				
D IN 37																				
+10 V 50																				
A IN 53																				
A IN 54																				
COM 55																				
A OUT 42																				
COM 39																				
<p>Notas/comentários: Se o limite no monitor de feedback for excedido, advertência 90, Monitoramento de feedback é emitida. O SLC monitora a advertência 90, Monitoramento de feedback e se a advertência for verdadeira, o relé 1 é disparado. Equipamento externo pode exigir serviço. Se o erro de feedback estiver abaixo do limite novamente dentro de 5 s, o conversor continua e a advertência desaparece. Reinicialize o relé 1 pressionando [Reset] (Reinicializar) no LCP.</p>																				

Tabela 8.13 Configuração de fiação para um setup de relé com Smart Logic Control

8.10 Configuração de fiação para uma bomba submersível

O sistema consiste em uma bomba submersível controlada por um Danfoss VLT® AQUA Drive e um transmissor de pressão. O transmissor fornece um sinal de feedback de 4-20 mA ao conversor, que mantém uma pressão constante controlando a velocidade da bomba. Para projetar um conversor para uma aplicação de bomba submersível, há algumas questões importantes a serem consideradas. Selecione o conversor de acordo com a corrente do motor.

- O motor CAN é um motor com uma chapa de aço inoxidável entre o rotor e o estator que contém um espaçador maior e mais resistente a magnetismo do que um motor normal. Este campo mais fraco resulta em motores projetados com uma corrente nominal maior do que um motor normal com potência nominal similar.
- A bomba contém rolamentos de encosto que são danificados quando funcionam abaixo da velocidade mínima, que normalmente é de 30 Hz.
- A reatância do motor é não-linear em motores de bombas submersíveis e, portanto, a adaptação automática do motor (AMA) pode não ser possível. Normalmente, bombas submersíveis são operadas com cabos de motor longos que podem eliminar a reatância de motor não-linear e permitir que o conversor execute a AMA. Se a AMA falha, os dados do motor podem ser configurados a partir do *grupo do parâmetro 1-3* Dados Avanç d Motr* (consulte a folha de dados do motor). Se a AMA for bem-sucedida, o conversor compensa a queda de tensão nos cabos de motor longos. Se os dados avançados do motor forem configurados manualmente, o comprimento do cabo de motor deve ser considerado para otimizar o desempenho do sistema.
- É importante que o sistema seja operado com mínimo desgaste na bomba e no motor. Um filtro de onda senoidal Danfoss pode reduzir o estresse de isolamento do motor e aumentar a vida útil (verifique o isolamento real do motor e a especificação dU/dt do conversor). A maioria dos fabricantes de bombas submersíveis exige o uso de filtros de saída.
- O desempenho de EMC pode ser difícil de conseguir porque o cabo especial da bomba, que é capaz de suportar as condições úmidas no poço, normalmente não é blindado. Uma solução poderia ser usar um cabo blindado acima do poço e fixar a blindagem ao tubo do poço, se feito de aço. Um filtro de onda senoidal também reduz a EMI de cabos de motor não blindados.

O motor CAN especial é usado devido às condições de instalação úmidas. Projete o sistema de acordo com a corrente de saída para poder funcionar o motor na potência nominal.

Para evitar danos aos rolamentos de encosto da bomba, e para garantir resfriamento suficiente do motor o mais rápido possível, é importante que a bomba seja desacelerada até a velocidade mínima o mais rápido possível. A maioria dos fabricantes de bombas submersíveis recomenda que a bomba fique na velocidade mínima (30 Hz) no máximo de 2 a 3 s. O VLT® AQUA Drive FC 202 é projetado com rampas inicial e final para essas aplicações. As rampas inicial e final são 2 rampas individuais, onde a rampa inicial, se ativada, acelera o motor que está parado até uma velocidade mínima; assim que velocidade mínima é alcançada, muda-se automaticamente para a rampa normal. A rampa final faz o oposto, da velocidade mínima até parar em uma situação de parada. Considere também ativar o monitoramento avançado de velocidade mínima, conforme descrito no *guia de design*.

Para obter proteção adicional para a bomba, use a função de detecção de funcionamento a seco. Para obter mais informações, consulte o *guia de programação*.

O Pipe Fill Mode pode ser ativado para evitar golpes de aríete. O conversor Danfoss pode encher os tubos verticais usando o controlador PID para aumentar lentamente a pressão a uma taxa especificada pelo usuário (unidades/segundo). Se ativado, o conversor entra em Pipe Fill Mode ao atingir a velocidade mínima após a partida. A pressão é lentamente aumentada até atingir um setpoint de enchimento especificado pelo usuário, onde o conversor desativa automaticamente o Pipe Fill Mode e continua na operação de malha fechada normal.

Fiação elétrica

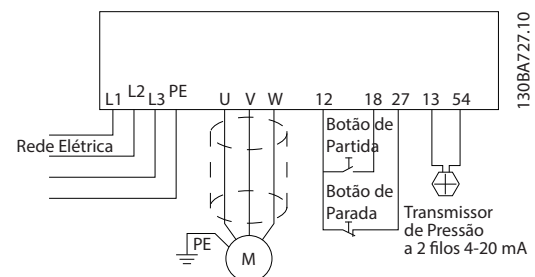


Ilustração 8.4 Fiação para aplicação de bomba submersível

AVISO!

Programa o formato da entrada analógica 2 (terminal 54) para mA. (interruptor 202).

Programações do parâmetro

Parâmetro
Parâmetro 1-20 Motor Power [kW]/parâmetro 1-21 Motor Power [HP]
Parâmetro 1-22 Motor Voltage
Parâmetro 1-24 Motor Current
Parâmetro 1-28 Motor Rotation Check
Certifique-se de que o parâmetro 1-29 Automatic Motor Adaptation (AMA) seja programado para [2] Ativar AMA reduzida.

Tabela 8.14 Parâmetros relevantes para bomba submersível
Aplicação

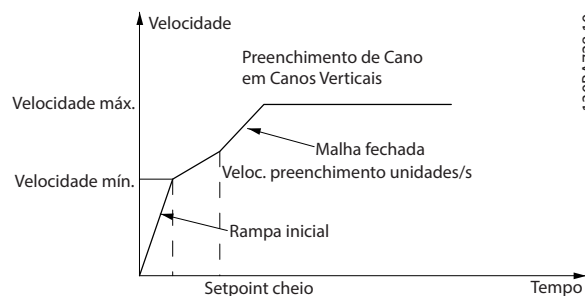
Parâmetro	Configuração
Parâmetro 3-02 Minimum Reference	A unidade da referência mínima corresponde à unidade em parâmetro 20-12 Reference/ Feedback Unit
Parâmetro 3-03 Maximum Reference	A unidade da referência máxima corresponde à unidade em parâmetro 20-12 Reference/ Feedback Unit
Parâmetro 3-84 Initial Ramp Time	(2 s)
Parâmetro 3-88 Final Ramp Time	(2 s)
Parâmetro 3-41 Ramp 1 Ramp Up Time	(8 s dependendo do tamanho)
Parâmetro 3-42 Ramp 1 Ramp Down Time	(8 s dependendo do tamanho)
Parâmetro 4-11 Motor Speed Low Limit [RPM]	(30 Hz)
Parâmetro 4-13 Motor Speed High Limit [RPM]	(50/60 Hz)
Use o assistente de malha fechada no Quick Menu → Setup de função para programar as configurações de feedback no controlador PID.	

Tabela 8.15 Exemplo de configurações de bomba submersível
Aplicação

Parâmetro	Configuração
Parâmetro 29-00 Pipe Fill Enable	Desativado
Parâmetro 29-04 Pipe Fill Rate	(Unidades de feedback)
Parâmetro 29-05 Filled Setpoint	(Unidades de feedback)

Tabela 8.16 Exemplo de configurações do Pipe Fill Mode

Desempenho



1308A728:10

Ilustração 8.5 Curva de desempenho para o Pipe Fill Mode

8.11 Configuração de fiação para um controlador em cascata

A Ilustração 8.6 mostra um exemplo com o controlador em cascata básico integrado com uma bomba de velocidade variável (comando) e duas bombas de velocidade fixa, um transmissor de 4-20 mA e uma trava de segurança do sistema.

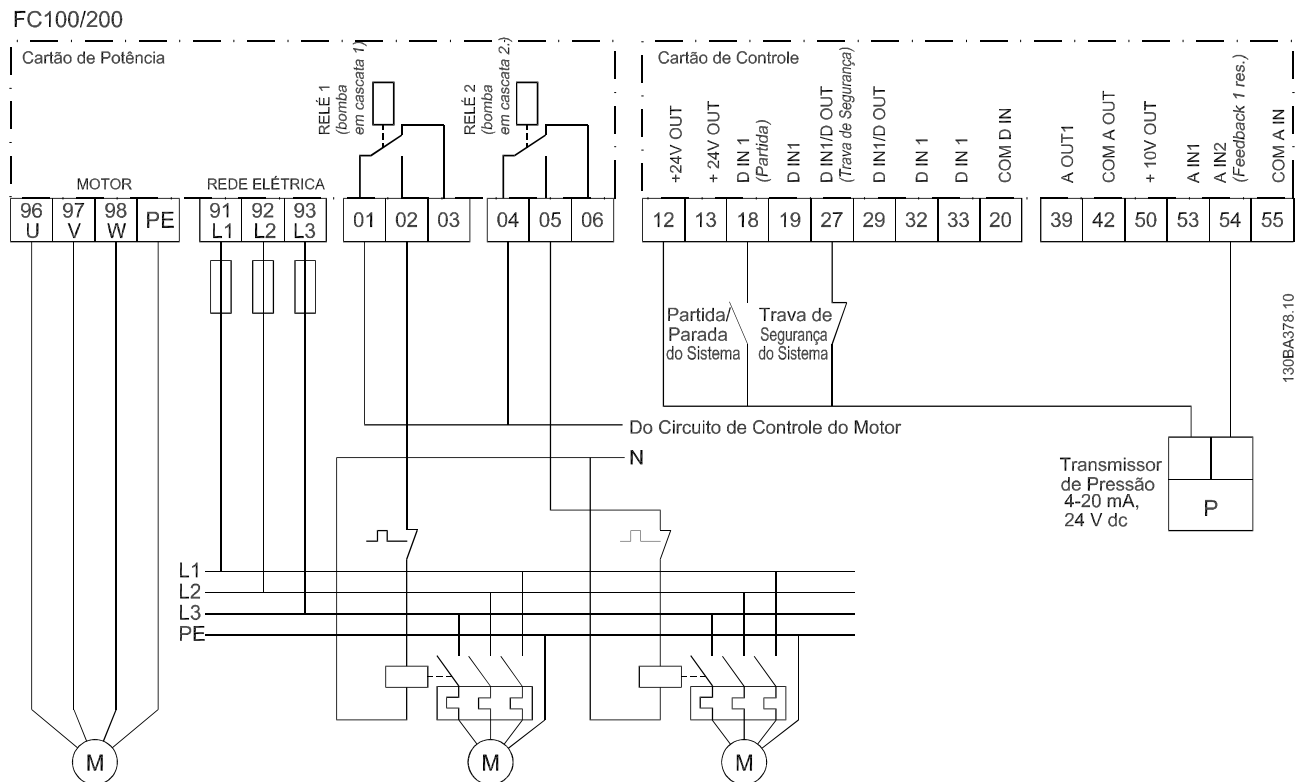
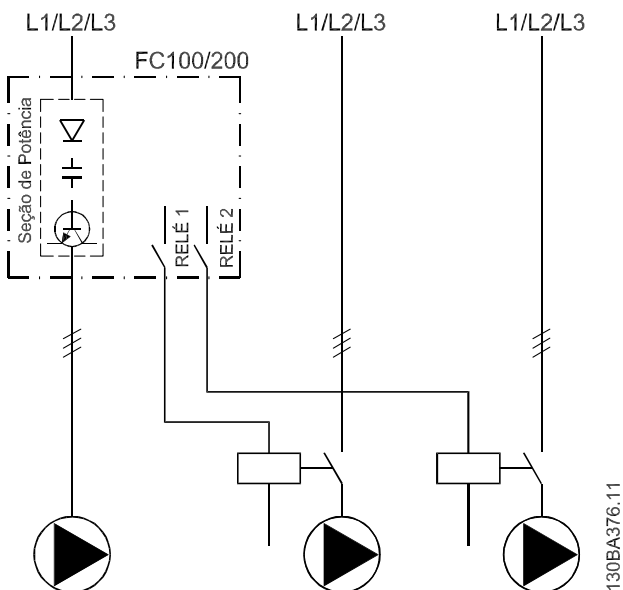


Ilustração 8.6 Diagrama da fiação do controlador em cascata

8.12 Configuração de fiação para bomba de velocidade fixa/variável



130BA376.11

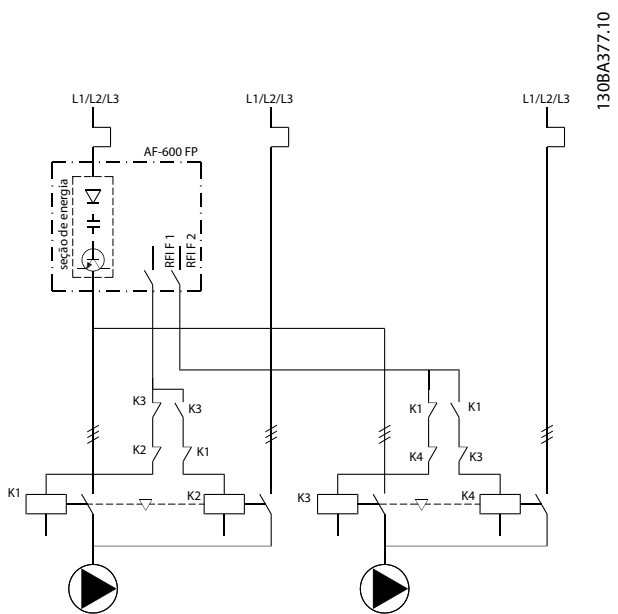
Ilustração 8.7 Diagrama da fiação da bomba de velocidade fixa/variável

Toda bomba deve ser conectada a 2 contatores (K1/K2 e K3/K4) com um bloqueio mecânico. Relés térmicos ou outros dispositivos de proteção de sobrecarga do motor devem ser aplicados de acordo com a regulamentação local e/ou as demandas individuais.

- O relé 1 (R1) e o relé 2 (R2) são os relés internos do conversor.
- Quando todos os relés estiverem desenergizados, o 1º relé interno que for energizado ativará o contator correspondente à bomba controlada pelo relé. Por exemplo, o relé 1 ativa o contator K1, que se torna a bomba de comando.
- K1 bloqueia K2 através do bloqueio mecânico, impedindo que a rede elétrica seja conectada à saída do conversor (via K1).
- O contato de corte auxiliar em K1 impede que K3 seja ativado.
- O relé 2 controla o contator K4 para o controle liga/desliga da bomba de velocidade fixa.
- Na alternância, os dois relés desenergizam e, em seguida, o relé 2 é energizado como o 1º relé.

8

8.13 Configuração de fiação para alternância da bomba de comando



130BA377.10

Ilustração 8.8 Diagrama da fiação da alternância da bomba de comando

Para obter uma descrição detalhada da colocação em funcionamento para aplicações de bomba mista e mestre/escravo, consulte as *Instruções de Utilização do VLT® Cascade Controller Options MCO 101/102*

9 Manutenção, diagnóstico e resolução de problemas

Este capítulo inclui:

- Orientações de serviço e manutenção.
- Mensagens de status.
- Advertências e alarmes.
- Resolução básica de problemas.

9.1 Manutenção e serviço

Em condições operacionais e perfis de carga normais, o conversor não precisará de manutenção por toda sua vida útil planejada. Para evitar avarias, perigos e danos, examine o conversor em intervalos regulares dependendo das condições operacionais. Substitua as peças desgastadas ou danificadas por peças de reposição originais ou peças padrão. Para reparos e suporte, consulte www.danfoss.com/en/contact-us/contacts-list/?filter=type%3Adanfoss-sales-service-center%2Csegments%3ADDS.

ADVERTÊNCIA

PARTIDA ACIDENTAL

Quando o conversor estiver conectado à rede elétrica CA, alimentação CC ou Load Sharing, o motor pode ser iniciado a qualquer momento. Partida acidental durante a programação, serviço ou serviço de manutenção pode resultar em morte, ferimentos graves ou danos à propriedade. O motor pode dar partida com um interruptor externo, um comando fieldbus, um sinal de referência de entrada do LCP ou LOP, por meio de operação remota usando Software de Setup MCT 10, ou após uma condição de falha corrigida.

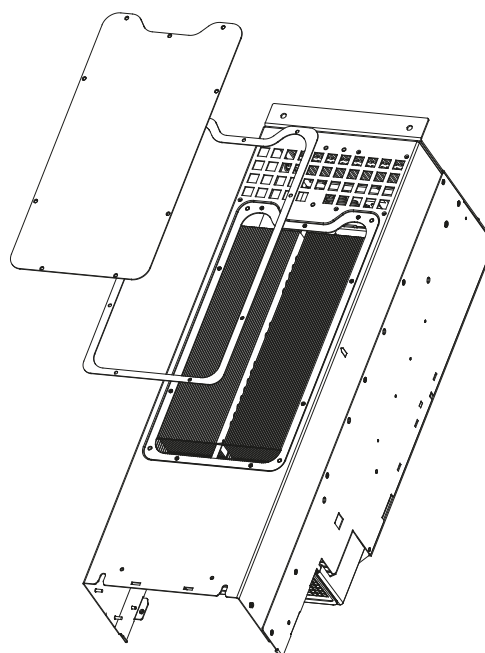
Para impedir a partida do motor:

- Pressione [Off/Reset] no LCP, antes de programar parâmetros.
- Desconecte o conversor da rede elétrica.
- Conecte toda a fiação e monte completamente o conversor, o motor e qualquer equipamento acionado antes de conectar o conversor à rede elétrica CA, alimentação CC ou load sharing.

9.2 Painel de acesso ao dissipador de calor

9.2.1 Remoção do painel de acesso ao dissipador de calor

O conversor pode ser solicitado com um painel de acesso opcional na parte de trás da unidade. Este painel oferece acesso ao dissipador de calor e permite a remoção de qualquer acúmulo de poeira no dissipador de calor.



130BD430.10

Ilustração 9.1 Painel de acesso ao dissipador de calor

AVISO!

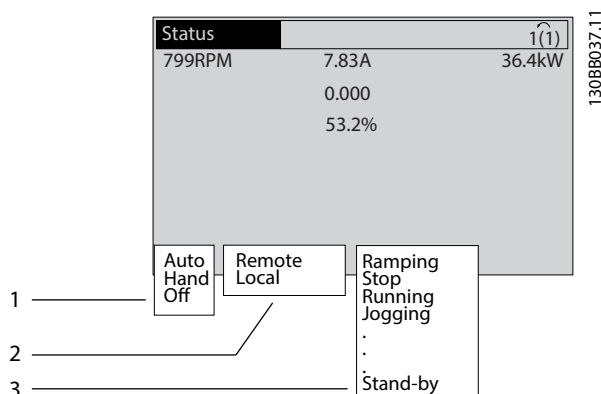
DANOS AO DISSIPADOR DE CALOR

O uso de presilhas mais longas do que as fornecidas originalmente com o painel do dissipador de calor pode causar danos às aletas de resfriamento do dissipador de calor.

1. Remova a energia do conversor e aguarde 20 minutos para o descarregamento completo dos capacitores. Consulte *capítulo 2 Segurança*.
2. Posicione o conversor de modo que a parte de trás do conversor seja acessível.
3. Remova os parafusos (sextavado interno de 3 mm [0,12 pol.]) que prendem o painel de acesso à parte de trás do gabinete. Existem 5 ou 9 parafusos dependendo do tamanho do conversor.
4. Inspeccione o dissipador de calor para ver se há danos ou acúmulo de poeira.
5. Remova a poeira e os resíduos com um aspirador de pó.
6. Substitua o painel e prenda-o na parte de trás do gabinete com os parafusos removidos anteriormente. Aperte os parafusos de acordo com *capítulo 10.8 Torques de aperto de parafusos*.

9.3 Mensagens de Status

Quando o conversor está no modo de status, as mensagens de status aparecem automaticamente na linha inferior do display do LCP. Consulte *Ilustração 9.2*. As mensagens de status estão definidas em *Tabela 9.1* – *Tabela 9.3*.



1	Onde o comando partida/parada é originado. Consulte <i>Tabela 9.1</i> .
2	Onde o controle da velocidade é originado. Consulte <i>Tabela 9.2</i> .
3	Fornece o status do conversor. Consulte <i>Tabela 9.3</i> .

Ilustração 9.2 Display de status

AVISO!

No modo automático/remoto, o conversor precisa de comandos externos para executar funções.

Tabela 9.1 a *Tabela 9.3* define o significado das mensagens de status mostradas.

Off (Desligado)	O conversor não reage a nenhum sinal de controle até que [Auto On] ou [Hand On] seja pressionado.
Automática	Os comandos de partida/parada são enviados através dos terminais de controle e/ou da comunicação serial.
Hand (Manual)	As teclas de navegação no LCP podem ser usadas para controlar o conversor. Comandos de parada, reinicialização, reversão, freio CC e outros sinais aplicados aos terminais de controle substituem o controle local.

Tabela 9.1 Modo de Operação

Remoto	A referência de velocidade é dada por: <ul style="list-style-type: none"> • Sinais externos. • Comunicação serial. • Referências predefinidas internas.
Local	O conversor usa valores de referência do LCP.

Tabela 9.2 Fonte da referência

Freio CA	Freio CA foi selecionado em <i>parâmetro 2-10 Brake Function</i> . O freio CA sobremagnetiza o motor para conseguir uma redução de velocidade controlada.
Boa conclusão do AMA	A adaptação automática do motor (AMA) foi realizada com sucesso.
AMA pronto	AMA está pronto para iniciar. Para iniciar, pressione [Hand On].
AMA em execução	O processo AMA está em andamento.
Frenagem	O circuito de frenagem está em operação. O resistor de frenagem absorve a energia generativa.
Frenagem máxima	O circuito de frenagem está em operação. O limite de potência para o resistor do freio, definido em <i>parâmetro 2-12 Brake Power Limit (kW)</i> , foi alcançado.
Parada por inércia	<ul style="list-style-type: none"> • [2] <i>Parada por inércia inversa</i> foi selecionada como função de uma entrada digital (<i>grupo do parâmetro 5-1* Entradas Digitais</i>). O terminal correspondente não está conectado. • Parada por inércia ativada pela comunicação serial.
Desaceleração controlada	<p>[1] <i>Ctrl. ramp-down</i> foi selecionado em <i>parâmetro 14-10 Mains Failure</i>.</p> <ul style="list-style-type: none"> • A tensão de rede elétrica está abaixo do valor programado em <i>parâmetro 14-11 Mains Fault Voltage Level</i> na falha da rede elétrica. • O conversor desacelera o motor usando uma desaceleração controlada.
Corrente alta	A corrente de saída do conversor está acima do limite definido em <i>parâmetro 4-51 Warning Current High</i> .
Corrente baixa	A corrente de saída do conversor está abaixo do limite definido em <i>parâmetro 4-52 Warning Speed Low</i> .
Retenção CC	A retenção CC é selecionada em <i>parâmetro 1-80 Function at Stop</i> e um comando de parada está ativo. O motor é mantido por uma corrente CC programada em <i>parâmetro 2-00 DC Hold/Preheat Current</i> .

Parada CC	<p>O motor é mantido com uma corrente CC (<i>parâmetro 2-01 DC Brake Current</i>) por um tempo específico (<i>parâmetro 2-02 DC Braking Time</i>).</p> <ul style="list-style-type: none"> O freio CC é ativado em <i>parâmetro 2-03 DC Brake Cut In Speed [RPM]</i> e um comando de parada está ativo. O freio CC (inverso) é selecionado como função para uma entrada digital (<i>grupo do parâmetro 5-1* Entradas Digitais</i>). O terminal correspondente não está ativo. O freio CC é ativado por meio de comunicação serial.
Feedback alto	A soma de todos os feedbacks ativos está acima do limite de feedback definido em <i>parâmetro 4-57 Warning Feedback High</i> .
Feedback baixo	A soma de todos os feedbacks ativos está abaixo do limite de feedback definido em <i>parâmetro 4-56 Warning Feedback Low</i> .
Congelar frequência de saída	<p>A referência remota, que mantém a velocidade atual, está ativa.</p> <ul style="list-style-type: none"> [20] <i>Congelar frequência de saída</i> foi selecionado como uma função para uma entrada digital (<i>grupo do parâmetro 5-1* Entradas Digitais</i>). O terminal correspondente está ativo. O controle da velocidade só é possível através das funções de terminal de aceleração e desaceleração. Retenção da rampa é ativada por meio da comunicação serial.
Solicitação de Congelar frequência de saída	Um comando de congelar frequência de saída foi dado, mas o motor permanece parado até que um sinal de funcionamento permissivo seja recebido.
Congelar referência	[19] <i>Congelar referência</i> foi selecionado como função para uma entrada digital (<i>grupo do parâmetro 5-1* Entradas Digitais</i>) O terminal correspondente está ativo. O conversor economiza a referência real. Alterar a referência só é possível através das funções do terminal de aceleração e desaceleração.
Solicitação de Jog	Um comando de jog foi dado, mas o motor fica parado até que um sinal de funcionamento permissivo seja recebido por meio de uma entrada digital.

Jogging	<p>O motor está funcionando conforme programado no <i>parâmetro 3-19 Jog Speed [RPM]</i>.</p> <ul style="list-style-type: none"> [14] <i>Jog</i> foi selecionado como função de uma entrada digital (<i>grupo do parâmetro 5-1* Entradas Digitais</i>). O terminal correspondente (por exemplo, terminal 29) está ativo. A função jog é ativada através da comunicação serial. A função jog foi selecionada como reação a uma função de monitoramento (por exemplo, Sem sinal). A função de monitoramento está ativa.
Verificação do motor	Em <i>parâmetro 1-80 Function at Stop</i> , [2] <i>Verificação do motor</i> foi selecionado. Um comando de parada está ativo. Para garantir que um motor esteja conectado ao conversor, uma corrente de teste permanente é aplicada ao motor.
Controle OVC	O controle de sobretensão foi ativado em <i>parâmetro 2-17 Over-voltage Control</i> , [2] <i>Ativado</i> . O motor conectado alimenta o conversor com energia regenerativa. O controle de sobretensão ajusta a taxa V/Hz para operar o motor em modo controlado e evitar que o conversor desarme.
Unidade de potência desligada	(Somente para conversores com uma alimentação de 24 V CC externa instalada.) A alimentação de rede elétrica para o conversor é removida, mas o cartão de controle é fornecido pela alimentação de 24 V CC externa.
Proteção md	<p>O modo de proteção está ativo. A unidade detectou um status crítico (uma sobrecorrente ou uma sobretensão).</p> <ul style="list-style-type: none"> Para evitar o desarme, a frequência de chaveamento é reduzida para 1.500 kHz se <i>parâmetro 14-55 Output Filter</i> estiver programado para [2] <i>Filtro de onda senoidal fixo</i>. Caso contrário, a frequência de chaveamento é reduzida para 1.000 Hz. Se possível, o modo proteção termina depois de aproximadamente 10 s. O modo de proteção pode estar restrito em <i>parâmetro 14-26 Trip Delay at Inverter Fault</i>.

QStop	O motor está desacelerando usando <i>parâmetro 3-81 Quick Stop Ramp Time</i> . <ul style="list-style-type: none"> [4] Parada rápida por inércia inversa foi selecionada como uma função para uma entrada digital (<i>grupo do parâmetro 5-1* Entradas Digitais</i>). O terminal correspondente não está ativo. A função de parada rápida foi ativada por meio da comunicação serial.
Rampa	O motor é acelerado/desacelerado usando a aceleração/desaceleração ativa. A referência, um valor limite, ou uma paralisação ainda não foi atingida.
Ref. alta	A soma de todas as referências ativas está acima do limite de referência programado em <i>parâmetro 4-55 Warning Reference High</i> .
Ref. baixa	A soma de todas as referências ativas está abaixo do limite de referência programado em <i>parâmetro 4-54 Warning Reference Low</i> .
Funcionamento na ref.	O conversor está funcionando na faixa de referência. O valor de feedback corresponde ao valor do setpoint.
Solicitação de funcionamento	Um comando de partida foi dado, mas o motor fica parado até que um sinal de funcionamento permissivo seja recebido por meio de uma entrada digital.
Em funcionamento	O conversor está acionando o motor.
Sleep mode	A função de economia de energia está ativada. Esta função sendo ativada significa que o motor parou, mas que reinicia automaticamente quando necessário.
Velocidade alta	A velocidade do motor está acima do valor programado em <i>parâmetro 4-53 Warning Speed High</i> .
Velocidade baixa	A velocidade do motor está abaixo do valor programado em <i>parâmetro 4-52 Warning Speed Low</i> .
Espera	No modo automático ligado, o conversor dá partida no motor com um sinal de partida de uma entrada digital ou da comunicação serial.
Retardo de partida	Em <i>parâmetro 1-71 Start Delay</i> , um retardo no tempo de partida foi programado. Um comando de partida está ativado e o motor dá a partida após o tempo de atraso da partida expirar.
Partida p/ adiante / p/ trás	[12] Ativar partida adiante e [13] Ativar partida reversa foram selecionadas como funções para 2 entradas digitais diferentes (<i>grupo do parâmetro 5-1* Entradas Digitais</i>). O motor dá partida no sentido direto ou no sentido reverso dependendo de qual terminal correspondente é ativado.

Parada	O conversor recebeu um comando de parada de uma das seguintes opções: <ul style="list-style-type: none"> LCP. Entrada digital. Comunicação serial.
Desarme	Ocorreu um alarme e o motor está parado. Após a causa do alarme ser eliminada, reinicialize o conversor usando uma das seguintes opções: <ul style="list-style-type: none"> Pressionando [Reset]. Remotamente pelos terminais de controle. Através da comunicação serial. Pressionando [Reset] ou remotamente pelos terminais de controle ou comunicação serial.
Bloqueio por desarme	Ocorreu um alarme e o motor está parado. Após a causa do alarme ser eliminada, desligue e ligue o conversor. Reinicialize o conversor manualmente através de uma das seguintes opções: <ul style="list-style-type: none"> Pressionando [Reset]. Remotamente pelos terminais de controle. Através da comunicação serial.

Tabela 9.3 Status da Operação

9.4 Tipos de Advertência e Alarme

O software do conversor emite advertências e alarmes para ajudar no diagnóstico de problemas. O número da advertência ou do alarme aparece no LCP.

Advertência

Uma advertência indica que o conversor encontrou uma condição operacional anormal que leva a um alarme. Uma advertência para quando a condição anormal é removida ou resolvida.

Alarme

O alarme indica uma falha que exige atenção imediata. A falha sempre dispara um desarme ou bloqueio por desarme. Reinicialize o conversor após um alarme. Reinicialize o conversor em qualquer dessas 4 maneiras:

- Pressione [Reset]/[Off/Reset].
- Comando de entrada de reinicialização digital.
- Comando de entrada de reinicialização de comunicação serial.
- Reinicialização automática.

Desarme

Durante o desarme, o conversor suspende a operação para evitar danos ao conversor e a outros equipamentos. Quando ocorre um desarme, ocorre parada por inércia do motor. A lógica do conversor continua a operar e monitorar seu status. Após a condição de falha ser corrigida, o conversor está pronto para uma reinicialização.

Bloqueio por desarme

Ao ocorrer um bloqueio por desarme, o conversor suspende a operação para evitar danos ao conversor e a outros equipamentos. Quando ocorre um bloqueio por desarme, ocorre parada por inércia do motor. A lógica do conversor continua a operar e monitorar seu status. O conversor inicia um bloqueio por desarme somente quando ocorrem falhas graves que podem danificar o conversor ou outro equipamento. Após as falhas serem corrigidas, desligue e ligue a energia de entrada antes de reinicializar o conversor.

Exibições de advertências e alarmes

- Uma advertência é mostrada no LCP junto com um número da advertência.
- Um alarme pisca junto com o número do alarme.

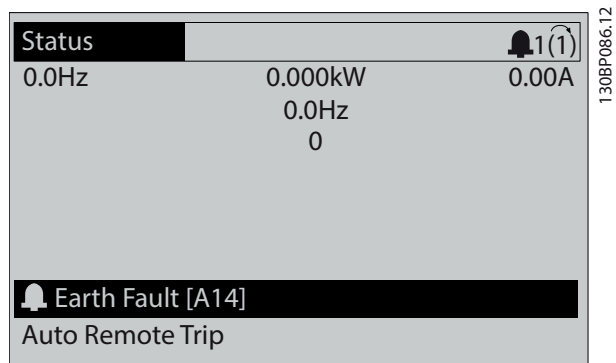
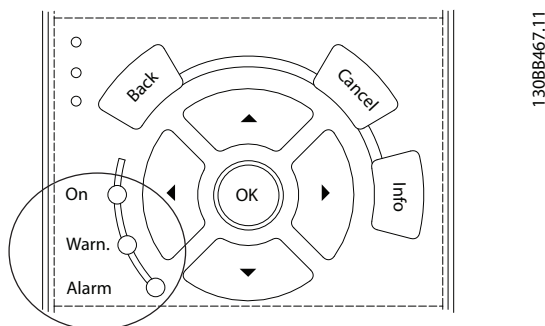


Ilustração 9.3 Exemplo de alarme

Além do código de alarme e do texto no LCP, existem 3 luzes indicadoras de status.



	Luz indicadora de advertência	Luz indicadora de alarme
Advertência	On (Ligado)	Off (Desligado)
Alarme	Off (Desligado)	On (piscando)
Bloqueio por desarme	On (Ligado)	On (piscando)

Ilustração 9.4 Luzes indicadoras de status

9.5 Lista de advertências e alarmes

As seguintes advertências e informações de alarme definem cada advertência ou condição de alarme, fornecem a causa provável para a condição e detalham um procedimento de correção ou solução de problema.

ADVERTÊNCIA 1, 10 volts baixo

A tensão do cartão de controle é menor do que 10 V do terminal 50.

Remova parte da carga do terminal 50 pois a alimentação de 10 V está sobrecarregada. Máximo 15 mA ou mínimo 590 Ω.

Um curto circuito em um potenciômetro conectado ou uma fiação incorreta do potenciômetro pode causar essa condição.

Solução de Problemas

- Remova a fiação do terminal 50. Se a advertência desaparecer, o problema é da fiação. Se a advertência permanecer, substitua o cartão de controle.

ADVERTÊNCIA/ALARME 2, Erro de live zero

Esta advertência ou alarme aparece somente se programado em *parâmetro 6-01 Live Zero Timeout Function*. O sinal em 1 das entradas analógicas é menor do que 50% do valor mínimo programado para essa entrada. Fiação rompida ou dispositivo com defeito enviando o sinal podem causar esta condição.

Solução de Problemas

- Verifique as conexões em todos os terminais analógicos da rede elétrica.
 - Terminais do cartão de controle 53 e 54 para sinais, terminal 55 comum.
 - Terminais 11 e 12 do VLT® General Purpose I/O MCB 101 para sinais, terminal 10 comum.
 - Terminais 1, 3 e 5 do VLT® Analog I/O Option MCB 109 para sinais, terminais 2, 4, e 6 comuns.
- Verifique que a programação do conversor e as configurações de chaveamento estão de acordo com o tipo de sinal analógico.
- Execute um teste do sinal do terminal de entrada.

ADVERTÊNCIA/ALARME 3, Sem motor

Nenhum motor foi conectado à saída do conversor. Esta advertência ou alarme é exibido somente se programado no *parâmetro 1-80 Function at Stop*.

Resolução de problemas

- Verifique a conexão entre o conversor e o motor.

ADVERTÊNCIA/ALARME 4, Perda de fase de rede elétrica

Uma das fases está ausente, no lado da alimentação, ou o desbalanceamento da tensão de rede está muito alto. Esta mensagem também será exibida para uma falha no

retificador de entrada. Os opcionais estão programados em *parâmetro 14-12 Function at Mains Imbalance*.

Resolução de problemas

- Verifique a tensão de alimentação e as correntes de alimentação ao conversor.

ADVERTÊNCIA 5, Tensão do barramento CC alta

A tensão do barramento CC (CC) é maior que o limite de advertência de alta tensão. O limite depende da tensão nominal do drive. A unidade ainda está ativa.

ADVERTÊNCIA 6, Tensão do barramento CC baixa

A tensão do barramento CC é menor do que o limite de advertência de baixa tensão. O limite depende da tensão nominal do conversor. A unidade ainda está ativa.

ADVERTÊNCIA/ALARME 7, Sobretensão CC

Se a tensão do barramento CC exceder o limite, o conversor desarma após um tempo determinado.

Resolução de problemas

- Conectar um resistor de frenagem.
- Prolongue o tempo de rampa.
- Mudar o tipo de rampa.
- Ative as funções em *parâmetro 2-10 Brake Function*.
- Aumentar *parâmetro 14-26 Trip Delay at Inverter Fault*.
- Se o alarme/advertência ocorre durante uma queda de potência, use backup cinético (*parâmetro 14-10 Mains Failure*).

ADVERTÊNCIA/ALARME 8, Subtensão CC

Se a tensão do barramento CC cair abaixo do limite de subtensão, o drive checa a alimentação backup de 24 V CC. Se não houver alimentação backup 24 V CC conectada, o drive desarma após um atraso de tempo fixado. O atraso de tempo varia com o tamanho da unidade.

Solução de Problemas

- Verifique se a tensão de alimentação é compatível com a tensão do drive.
- Execute um teste da tensão de entrada.
- Execute um teste de circuito de carga leve.

ADVERTÊNCIA/ALARME 9, Sobrecarga do inversor

O conversor operou com mais de 100% de sobrecarga durante muito tempo e está prestes a desconectar. O contador de proteção térmica eletrônica do inversor emite uma advertência a 98% e desarma a 100% com um alarme. O conversor não pode ser reinicializado até o contador estar abaixo de 90%.

Resolução de Problemas

- Compare a corrente de saída mostrada no LCP com a corrente nominal do drive.
- Compare a corrente de saída mostrada no LCP com a corrente do motor medida.

- Mostre a carga térmica do conversor no LCP e monitore o valor. Ao funcionar acima das características nominais da corrente contínua do conversor, o contador aumenta. Quando estiver funcionando abaixo das características nominais da corrente contínua do conversor, o contador diminui.

ADVERTÊNCIA/ALARME 10, Temperatura de sobrecarga do motor

De acordo com a proteção térmica eletrônica (ETR), o motor está muito quente.

Selecione uma destas opções:

- O conversor emite uma advertência ou um alarme quando o contador for > 90% se *parâmetro 1-90 Motor Thermal Protection* estiver configurado para opções de advertência.
- O conversor desarma quando o contador alcançar 100% se *parâmetro 1-90 Motor Thermal Protection* estiver programado para opções de desarme.

A falha ocorre quando o motor funciona com mais de 100% de sobrecarga por muito tempo.

Resolução de problemas

- Verifique se o motor está superaquecendo.
- Verifique se o motor está mecanicamente sobrecarregado.
- Verifique se a corrente do motor programada em *parâmetro 1-24 Motor Current* está correta.
- Assegure de que os dados do motor nos *parâmetros 1-20 a 1-25* estão programados corretamente.
- Se houver um ventilador externo em uso, verifique se ele está selecionado em *parâmetro 1-91 Motor External Fan*.
- Executar a AMA no *parâmetro 1-29 Automatic Motor Adaptation (AMA)* ajusta o conversor para o motor com mais precisão e reduz a carga térmica.

ADVERTÊNCIA/ALARME 11, Superaquecimento do termistor do motor

Verifique se o termistor está desconectado. Selecione se o conversor emite uma advertência ou um alarme em *parâmetro 1-90 Motor Thermal Protection*.

Resolução de problemas

- Verifique se o motor está superaquecendo.
- Verifique se o motor está mecanicamente sobrecarregado.
- Ao usar o terminal 53 ou 54, verifique se o termistor está conectado corretamente entre o terminal 53 ou 54 (entrada de tensão analógica) e o terminal 50 (alimentação de +10 V). Verifique também se o interruptor do terminal do 53 ou 54 está programado para a tensão. Verifique se

parâmetro 1-93 Thermistor Source seleciona o terminal 53 ou 54.

- Ao usar o terminal 18, 19, 31, 32 ou 33 (entradas digitais), verifique se o termistor está conectado corretamente entre o terminal de entrada digital usado (somente entrada digital PNP) e o terminal 50. Selecione o terminal a ser usado em *parâmetro 1-93 Thermistor Source*.

ADVERTÊNCIA/ALARME 12, Limite de torque

O torque excedeu o valor em *parâmetro 4-16 Torque Limit Motor Mode* ou o valor em *parâmetro 4-17 Torque Limit Generator Mode*. *Parâmetro 14-25 Trip Delay at Torque Limit* pode alterar esta advertência de uma condição de somente advertência para uma advertência seguida de um alarme.

Resolução de Problemas

- Se o limite de torque do motor for excedido durante a aceleração da rampa, prolongue o tempo de aceleração da rampa.
- Se o limite de torque do gerador for excedido durante a desaceleração da rampa, prolongue o tempo de desaceleração da rampa.
- Se o limite de torque ocorrer durante a operação, aumente o limite de torque. Certifique-se de que o sistema pode operar com segurança em torque mais alto.
- Verifique se a aplicação produz arrasto excessivo da corrente no motor.

ADVERTÊNCIA/ALARME 13, Sobrecorrente

O limite de corrente de pico do inversor (aproximadamente 200% da corrente nominal) é excedido. A advertência dura aproximadamente 1,5 s e, em seguida, o conversor desarma e emite um alarme. Carga de choque ou aceleração rápida com cargas de alta inércia podem causar esta falha. Se a aceleração durante a rampa for rápida, a falha também poderá aparecer após o backup cinético. Se o controle estendido de freio mecânico for selecionado, um desarme pode ser reinicializado externamente.

Resolução de Problemas

- Remova a energia e verifique se o eixo do motor pode ser girado.
- Verifique se o tamanho do motor corresponde ao conversor.
- Verifique se os dados do motor estão corretos nos *parâmetros 1-20 a 1-25*.

ALARME 14, Falha de aterramento (ponto de aterramento)

Há corrente da fase de saída para o ponto de aterramento, no cabo entre o conversor e o motor ou no próprio motor. Os transdutores de corrente detectam a falha de aterramento medindo a corrente saindo do conversor e a corrente indo do motor para o conversor. A falha de aterramento é emitida se o desvio das 2 correntes for

muito grande. A corrente que sai do conversor deve ser igual à corrente que entra.

Resolução de Problemas

- Remova a energia do conversor e repare a falha de aterramento.
- Verifique se há falhas de aterramento no motor medindo a resistência dos cabos de motor e do motor em relação ao ponto de aterramento com um megômetro.
- Redefina qualquer ajuste individual potencial nos 3 transdutores de corrente no conversor. Realize a inicialização manual ou uma AMA completa. Este método é mais relevante após a troca do cartão de potência.

ALARME 15, HW incompl.

Um opcional instalado não está funcionando com o hardware ou o software do cartão de controle presente.

Registre o valor dos seguintes parâmetros e entre em contato com Danfoss.

- *Parâmetro 15-40 FC Type.*
- *Parâmetro 15-41 Power Section.*
- *Parâmetro 15-42 Voltage.*
- *Parâmetro 15-43 Software Version.*
- *Parâmetro 15-45 Actual Typecode String.*
- *Parâmetro 15-49 SW ID Control Card.*
- *Parâmetro 15-50 SW ID Power Card.*
- *Parâmetro 15-60 Option Mounted.*
- *Parâmetro 15-61 Option SW Version* (para cada slot de opcional).

ALARME 16, Curto-circuito

Há um curto-circuito no motor ou na fiação do motor.

ADVERTÊNCIA

ALTA TENSÃO

Os conversores contêm alta tensão quando estão conectados à entrada da rede elétrica CA, alimentação CC ou Load Sharing. Deixar de realizar a instalação, a partida e a manutenção por pessoal qualificado pode resultar em morte ou lesões graves.

Resolução de Problemas

- Remova a energia do conversor e repare o curto-circuito.
- Verifique se o conversor contém o cartão de escala de corrente correto e o número correto de cartões de escala de corrente para o sistema.

ADVERTÊNCIA/ALARME 17, Timeout da control word

Não há comunicação com o conversor.

A advertência está ativa somente quando *parâmetro 8-04 Control Timeout Function* NÃO estiver programado para [0] *Off(desligado)*.

Se *parâmetro 8-04 Control Timeout Function* estiver programado para [5] *Parar e desarmar*, uma advertência aparece e o conversor desacelera até parar e mostra um alarme.

Resolução de Problemas

- Verifique as conexões no cabo de comunicação serial.
- Aumentar *parâmetro 8-03 Control Timeout Time*.
- Verifique o funcionamento do equipamento de comunicação.
- Verifique se a instalação correta de EMC foi realizada.

ADVERTÊNCIA/ALARME 20, Erro de entrada de temperatura

O sensor de temperatura não está conectado.

ADVERTÊNCIA/ALARME 21, Erro de parâmetro

O parâmetro está fora do intervalo. O número do parâmetro é exibido no display.

Solução de Problemas

- Programe o parâmetro afetado para um valor válido.

ADVERTÊNCIA/ALARME 22, Freio mecânico do guindaste

O valor dessa advertência/alarme indica a causa:

0 = A referência de torque não foi atingida antes do timeout (*parâmetro 2-27 Torque Ramp Time*).

1 = Feedback esperado do freio não foi recebido antes do timeout (*parâmetro 2-23 Activate Brake Delay*, *parâmetro 2-25 Brake Release Time*).

ADVERTÊNCIA 23, Falha no ventilador interno

A função de advertência do ventilador é uma função de proteção que verifica se o ventilador está instalado/funcionando. A advertência de ventilador pode ser desativada em *parâmetro 14-53 Fan Monitor* ([0] *Desativado*).

Para conversores com ventiladores CC, um sensor de feedback é instalado no ventilador. Se o ventilador for comandado para funcionar e não houver feedback do sensor, esse alarme será exibido. Para conversores com ventiladores CA, a tensão do ventilador é monitorada.

Solução de Problemas

- Verifique se a operação do ventilador está adequada.
- Desligue e ligue o conversor e verifique se o ventilador funciona brevemente na inicialização.
- Verifique os sensores no cartão de controle.

ADVERTÊNCIA 24, Falha no ventilador externo

A função de advertência do ventilador é uma função de proteção que verifica se o ventilador está instalado/funcionando. A advertência de ventilador pode ser desativada em *parâmetro 14-53 Fan Monitor* ([0] *Desativado*).

Um sensor de feedback está montado no ventilador. Se o ventilador for comandado para funcionar e não houver feedback do sensor, esse alarme será exibido. Esse alarme também mostra se há um erro de comunicação entre o cartão de potência e o cartão de controle.

Verifique o registro de alarme para o valor de relatório associado a esta advertência.

Se o valor de relatório for 1, há um problema de hardware com um dos ventiladores. Se o valor de relatório for 11, há um problema de comunicação entre o cartão de potência e o cartão de controle.

Resolução de problemas de ventilador

- Desligue e ligue o conversor e verifique se o ventilador funciona brevemente na inicialização.
- Verifique se a operação do ventilador está adequada. Utilize o *grupo do parâmetro 43-*** Leituras de unidade* para mostrar a velocidade de cada ventilador.

Resolução de problemas do cartão de potência

- Verifique a fiação entre o cartão de potência e o cartão de controle.
- Poderá ser necessário substituir o cartão de potência.
- Poderá ser necessário substituir o cartão de controle.

ADVERTÊNCIA 25, Curto-circuito no resistor de frenagem

O resistor de frenagem é monitorado durante a operação. Se ocorrer um curto-circuito, a função de frenagem é desativada e a advertência aparece. O conversor ainda está operacional, mas sem a função de frenagem.

Resolução de Problemas

- Remova a energia do conversor e substitua o resistor de frenagem (consulte *parâmetro 2-15 Brake Check*).

ADVERTÊNCIA/ALARME 26, Limite de carga do resistor do freio

A energia transmitida ao resistor de frenagem é calculada como um valor médio nos últimos 120 segundos de tempo de operação. O cálculo é baseado na tensão do barramento CC e no valor do resistor de frenagem programado em *parâmetro 2-16 AC brake Max. Current*. A advertência é ativada quando a energia de frenagem dissipada for maior que 90% da energia do resistor de frenagem. Se a opção [2] *Desarmar* for selecionada em *parâmetro 2-13 Brake Power Monitoring*, o conversor desarma quando a energia de frenagem dissipada atingir 100%.

ADVERTÊNCIA/ALARME 27, Defeito do circuito de frenagem

O transistor do freio é monitorado durante a operação e, se ocorrer um curto-circuito, a função de frenagem é desativada e uma advertência é emitida. O conversor ainda está operacional, mas como o transistor do freio está em curto-circuito, uma energia substancial é transmitida ao resistor de frenagem, mesmo que esteja inativo.

ADVERTÊNCIA**RISCO DE SUPERAQUECIMENTO**

Um aumento na energia pode causar o superaquecimento do resistor de frenagem e, possivelmente, pegar fogo. Não remover a energia do conversor e do resistor de frenagem pode causar danos ao equipamento.

Resolução de Problemas

- Remova a energia do conversor.
- Remova o resistor do freio.
- Solucione o problema do curto-circuito.

ADVERTÊNCIA/ALARME 28, Verificação do freio falhou

O resistor de frenagem não está conectado ou não está funcionando.

Solução de Problemas

- Verifique *parâmetro 2-15 Brake Check*.

ALARME 29, Temperatura do dissipador de calor

A temperatura máxima do dissipador de calor foi excedida. A falha de temperatura não é redefinida até que a temperatura caia abaixo de uma temperatura de dissipador de calor definida. Os pontos de desarme e reinicialização são diferentes com base no tamanho da potência do conversor.

Resolução de Problemas

Verifique as condições a seguir:

- Temperatura ambiente alta demais.
- O cabo do motor é muito longo.
- Espaço de ventilação incorreto acima e abaixo do conversor.
- Fluxo de ar bloqueado em volta do conversor.
- Ventilador do dissipador de calor danificado.
- Dissipador de calor sujo.

Para conversores com tamanhos de gabinete D e E, este alarme é baseado na temperatura medida pelo sensor do dissipador de calor montado dentro dos módulos do IGBT.

Resolução de Problemas

- Verifique a resistência do ventilador.
- Verifique os fusíveis para carga leve.
- Verifique o IGBT térmico.

ALARME 30, Fase U do motor ausente

A fase U do motor entre o conversor e o motor está ausente.

ADVERTÊNCIA**ALTA TENSÃO**

Os conversores contêm alta tensão quando estão conectados à entrada da rede elétrica CA, alimentação CC ou Load Sharing. Deixar de realizar a instalação, a partida e a manutenção por pessoal qualificado pode resultar em morte ou lesões graves.

- Somente pessoal qualificado deve realizar a instalação, a partida e a manutenção.
- Antes de realizar qualquer serviço ou reparo, use um dispositivo de medição de tensão adequado para se certificar de que não há tensão residual no conversor.

Resolução de Problemas

- Remova a energia do conversor e verifique a fase U do motor.

ALARME 31, Fase V do motor ausente

A fase V do motor entre o conversor e o motor está ausente.

ADVERTÊNCIA**ALTA TENSÃO**

Os conversores contêm alta tensão quando estão conectados à entrada da rede elétrica CA, alimentação CC ou Load Sharing. Deixar de realizar a instalação, a partida e a manutenção por pessoal qualificado pode resultar em morte ou lesões graves.

- Somente pessoal qualificado deve realizar a instalação, a partida e a manutenção.
- Antes de realizar qualquer serviço ou reparo, use um dispositivo de medição de tensão adequado para se certificar de que não há tensão residual no conversor.

Resolução de Problemas

- Remova a energia do conversor e verifique a fase V do motor.

ALARME 32, Fase W do motor ausente

A fase W do motor entre o conversor e o motor está ausente.

⚠️ ADVERTÊNCIA**ALTA TENSÃO**

Os conversores contêm alta tensão quando estão conectados à entrada da rede elétrica CA, alimentação CC ou Load Sharing. Deixar de realizar a instalação, a partida e a manutenção por pessoal qualificado pode resultar em morte ou lesões graves.

- Somente pessoal qualificado deve realizar a instalação, a partida e a manutenção.
- Antes de realizar qualquer serviço ou reparo, use um dispositivo de medição de tensão adequado para se certificar de que não há tensão residual no conversor.

Resolução de Problemas

- Remova a energia do conversor e verifique a fase W do motor.

ALARME 33, Falha de inrush

Houve excesso de energizações durante um curto intervalo de tempo.

Resolução de Problemas

- Deixe a unidade esfriar até a temperatura de operação.
- Verifique a falha potencial do barramento CC para o ponto de aterramento.

ADVERTÊNCIA/ALARME 34, Falha de comunicação do fieldbus

O fieldbus no cartão do opcional de comunicação não está funcionando.

ADVERTÊNCIA/ALARME 35, Falha do opcional

Um alarme de opcional é recebido. O alarme é específico do opcional. A causa mais provável é uma falha de comunicação ou energização.

ADVERTÊNCIA/ALARME 36, Falha de rede elétrica

Esta advertência/alarme só está ativa se a tensão de alimentação para o sistema do conversor for perdida e *parâmetro 14-10 Mains Failure* não estiver programado para a opção [0] *Sem função*.

- Verifique os fusíveis do sistema do conversor e da alimentação de rede elétrica da unidade.
- Verifique se a tensão de rede elétrica está em conformidade com as especificações do produto.
- Verifique se as seguintes condições não estão presentes:
Alarme 307, Excessive THD (V) (THD(V) excessivo), alarme 321, Voltage imbalance (Desbalanceamento de tensão), advertência 417, Mains undervoltage (Subtensão da rede elétrica) ou advertência 418, Mains overvoltage (Sobretensão da rede elétrica) é reportado se alguma das condições listadas for verdadeira:

- A magnitude da tensão trifásica cai abaixo de 25% da tensão nominal da rede elétrica.
- Qualquer tensão monofásica excede 10% da tensão nominal da rede elétrica.
- A porcentagem de desbalanceamento de fase ou magnitude excede 8%.
- THD da tensão excede 10%.

ALARME 37, Desbalanceamento da tensão de alimentação

Há um desbalanceamento da corrente entre as unidades de energia.

ALARME 38, Defeito interno

Quando ocorre um defeito interno, um número do código definido em *Tabela 9.4* é exibido.

Resolução de problemas

- Desligue e ligue.
- Verifique se o opcional foi instalado corretamente.
- Verifique se há fiação solta ou ausente.

Podem ser necessário entrar em contato com o fornecedor ou o departamento de serviço da Danfoss. Anote o número do código para obter mais orientações sobre a resolução de problemas.

Número	Texto
0	A porta de comunicação serial não pode ser inicializada: Entre em contato com o Danfoss fornecedor ou o Danfoss departamento de serviço.
256-258	Os dados da EEPROM de energia estão com defeito ou são muito antigos. Substitua o cartão de potência.
512-519	Defeito interno. Entre em contato com o Danfoss fornecedor ou o Danfoss departamento de serviço.
783	Valor de parâmetro fora dos limites mínimo/máximo.
1024-1284	Defeito interno. Entre em contato com o Danfoss fornecedor ou o Danfoss departamento de serviço.
1299	O software do opcional no slot A é muito antigo.
1300	O software do opcional no slot B é muito antigo.
1302	O software do opcional no slot C1 é muito antigo.
1315	O software do opcional no slot A não é suportado/permitido.
1316	O software do opcional no slot B não é suportado/permitido.
1318	O software do opcional no slot C1 não é suportado/permitido.
1379-2819	Defeito interno. Entre em contato com o Danfoss fornecedor ou o Danfoss departamento de serviço.
1792	Reinicialização de hardware do processador de sinal digital.

Número	Texto
1793	Os parâmetros derivados do motor não foram transferidos corretamente para o processador de sinal digital.
1794	Dados de potência não transferidos corretamente para o processador de sinal digital na energização.
1795	O processador de sinal digital recebeu muitos telegramas de SPI desconhecidos. O conversor de frequência também utiliza esse código de falha se o MCO não for energizado corretamente. Essa situação pode ocorrer devido à proteção de EMC inadequada ou aterramento incorreto.
1796	Erro de cópia da RAM.
1798	A versão de software 48.3X ou mais recente é usada com o cartão de controle MK1. Substitua pelo cartão de controle MKII versão 8.
2561	Substitua o cartão de controle.
2820	Estouro de empilhamento do LCP.
2821	Estouro da porta serial.
2822	Estouro da porta USB.
3072–5122	O valor de parâmetro está fora dos limites.
5123	Opcional no slot A: Hardware incompatível com o hardware da placa de controle.
5124	Opcional no slot B: Hardware incompatível com o hardware da placa de controle.
5125	Opcional no slot C0: Hardware incompatível com o hardware da placa de controle.
5126	Opcional no slot C1: Hardware incompatível com o hardware da placa de controle.
5376–6231	Defeito interno. Entre em contato com o Danfoss fornecedor ou o Danfoss departamento de serviço.

Tabela 9.4 Códigos de defeito interno

ALARME 39, Sensor do dissipador de calor

Sem feedback do sensor de temperatura do dissipador de calor.

O sinal do sensor térmico do IGBT não está disponível no cartão de potência.

Resolução de Problemas

- Verifique o cabo de fita entre o cartão de potência e o cartão do drive do gate.
- Verifique se há um cartão de potência com defeito.
- Verifique se há um cartão do drive do gate com defeito.

ADVERTÊNCIA 40, Sobrecarga do terminal de saída digital 27

Verifique a carga conectada ao terminal 27 ou remova a conexão de curto-circuito. Verifique *parâmetro 5-00 Digital I/O Mode* e *parâmetro 5-01 Terminal 27 Mode*.

ADVERTÊNCIA 41, Sobrecarga do terminal de saída digital 29

Verifique a carga conectada ao terminal 29 ou remova a conexão de curto circuito. Verifique também *parâmetro 5-00 Digital I/O Mode* e *parâmetro 5-02 Terminal 29 Mode*.

ADVERTÊNCIA 42, Sobrecarga da saída digital em X30/6 ou sobrecarga da saída digital em X30/7

Para o terminal X30/6, verifique a carga conectada ao terminal X30/6 ou remova a conexão de curto-circuito. Verifique também o *parâmetro 5-32 Term X30/6 Digi Out (MCB 101)* (VLT® General Purpose I/O MCB 101).

Para o terminal X30/7, verifique a carga conectada ao terminal X30/7 ou remova a conexão de curto-circuito. Verifique o *parâmetro 5-33 Term X30/7 Digi Out (MCB 101)* (VLT® General Purpose I/O MCB 101).

ALARME 43, Alimentação externa

O VLT® Extended Relay Option MCB 113 é montado sem 24 V CC externa. Conecte uma fonte de alimentação de 24 V CC externa ou especifique que não é usada alimentação externa via *parâmetro 14-80 Option Supplied by External 24VDC, [0] Não*. Uma mudança em *parâmetro 14-80 Option Supplied by External 24VDC* requer um ciclo de energização.

ALARME 45, Defeito do terra 2

Falha de aterramento.

Solução de Problemas

- Verifique se o aterramento está adequado e se há conexões soltas.
- Verifique o tamanho correto dos fios.
- Verifique os cabos de motor para ver se há curto-circuito ou correntes de fuga.

ALARME 46, Alimentação do cartão de potência

A alimentação do cartão de potência está fora de faixa.

Há 4 fontes geradas pela fonte de alimentação do modo de chaveamento no cartão de potência:

- 48 V.
- 24 V.
- 5 V.
- ± 18 V.

Quando energizado com a VLT® 24 V DC Supply MCB 107, somente as alimentações de 24 V e 5 V são monitoradas. Quando energizado com tensão de rede trifásica, todas as 4 fontes são monitoradas.

Resolução de Problemas

- Verifique se há um cartão de potência com defeito.
- Verifique se há um cartão de controle com defeito.
- Verifique se há um cartão de opcional com defeito.

- Se uma alimentação de 24 V CC é usada, verifique se o fornecimento da alimentação é adequado.
- Verifique em conversores de tamanho D se há defeito no ventilador do dissipador de calor, no ventilador superior ou no ventilador da porta.
- Verifique em conversores de tamanho E se há defeito em um ventilador de mistura.

ADVERTÊNCIA 47, Alimentação 24 V baixa

A alimentação do cartão de potência está fora de faixa.

Há 4 fontes de alimentação geradas pela alimentação em modo de chaveamento (SMPS) no cartão de potência:

- 48 V.
- 24 V.
- 5 V.
- ± 18 V.

Resolução de Problemas

- Verifique se há um cartão de potência com defeito.

ADVERTÊNCIA 48, Alimentação 1,8 V baixa

A alimentação de 1,8 V CC usada no cartão de controle está fora dos limites permitidos. A alimentação é medida no cartão de controle.

Solução de Problemas

- Verifique se há um cartão de controle com defeito.
- Se houver um cartão de opcional, verifique se há sobretensão.

ADVERTÊNCIA 49, Limite de velocidade

A advertência é mostrada quando a velocidade está fora da faixa especificada em *parâmetro 4-11 Motor Speed Low Limit [RPM]* e *parâmetro 4-13 Motor Speed High Limit [RPM]*. Quando a velocidade estiver abaixo do limite especificado em *parâmetro 1-86 Trip Speed Low [RPM]* (exceto ao dar a partida ou parar), o conversor desarma.

ALARME 50, Calibração AMA

Entre em contato com o Danfoss fornecedor ou o Danfoss departamento de serviço.

ALARME 51, Verificação AMA U_{nom} e I_{nom}

As configurações de tensão do motor, corrente do motor e potência do motor estão erradas.

Solução de Problemas

- Verifique as configurações nos *parâmetros 1-20 a 1-25*.

ALARME 52, AMA I_{nom} baixa

A corrente do motor está baixa demais.

Solução de Problemas

- Verifique as configurações em *parâmetro 1-24 Motor Current*.

ALARME 53, Motor AMA muito grande

O motor é muito grande para a AMA funcionar.

ALARME 54, Motor muito pequeno para AMA

O motor é muito pequeno para a AMA funcionar.

ALARME 55, Parâmetro AMA fora de faixa

A AMA não pode ser executada porque os valores de parâmetro do motor estão fora do intervalo aceitável.

ALARME 56, AMA interrompida pelo usuário

A AMA é interrompida manualmente.

ALARME 57, Defeito interno da AMA

Tente reiniciar a AMA. Reinicializações repetidas podem superaquecer o motor.

ALARME 58, Defeito interno da AMA

Entre em contato com o fornecedor do Danfoss.

ADVERTÊNCIA 59, Limite de Corrente

A corrente é maior do que o valor em *parâmetro 4-18 Current Limit*. Assegure de que os dados do motor nos *parâmetros 1-20 a 1-25* estão programados corretamente. Aumente o limite de corrente caso seja necessário. Garanta que o sistema consiga operar com segurança em um limite mais elevado.

ADVERTÊNCIA 60, Bloqueio externo

Um sinal de entrada digital indica uma condição de falha externa ao conversor. Um bloqueio externo comandou o desarme do conversor. Elimine a condição de falha externa. Para retomar a operação normal, aplique 24 V CC ao terminal programado para o bloqueio externo e reinicialize o conversor.

ADVERTÊNCIA/ALARME 61, Erro de feedback

Um erro foi detectado entre a velocidade calculada e a medição da velocidade, a partir do dispositivo de feedback.

Resolução de problemas

- Verifique as configurações de advertência/alarme/desativação em *parâmetro 4-30 Motor Feedback Loss Function*.
- Programe o erro tolerável em *parâmetro 4-31 Motor Feedback Speed Error*.
- Programe o tempo de perda de feedback tolerável em *parâmetro 4-32 Motor Feedback Loss Timeout*.

ADVERTÊNCIA 62, Frequência de saída no limite máximo

Se a frequência de saída atingir o valor programado em *parâmetro 4-19 Max Output Frequency*, o conversor emite uma advertência. A advertência cessa quando a saída cair abaixo do limite máximo. Se o conversor não for capaz limitar a frequência, desarma e emite um alarme. Esta última pode acontecer no modo de fluxo se o conversor perder o controle do motor.

Solução de Problemas

- Verifique as possíveis causas na aplicação.
- Aumente o limite de frequência de saída. Garanta que o sistema pode operar com segurança com uma frequência de saída mais alta.

ALARME 63, Freio mecânico baixo

A corrente do motor real não excedeu a corrente de liberação do freio dentro da janela do tempo de retardo de partida.

ADVERTÊNCIA 64, Limite de tensão

A combinação de carga e velocidade exige uma tensão do motor mais alta do que a tensão CC real.

ADVERTÊNCIA/ALARME 65, Superaquecimento do cartão de controle

A temperatura de desativação do cartão de controle é de 85 °C (185 °F).

Solução de Problemas

- Verifique se a temperatura ambiente operacional está dentro dos limites.
- Verifique se há filtros entupidos.
- Verifique a operação do ventilador.
- Verifique o cartão de controle.

ADVERTÊNCIA 66, Temperatura do dissipador de calor baixa

O conversor está muito frio para operar. Esta advertência baseia-se no sensor de temperatura no módulo do IGBT. Aumente a temperatura ambiente da unidade. Além disso, uma quantidade pequena de corrente pode ser alimentada ao conversor sempre que o motor estiver parado, programando *parâmetro 2-00 DC Hold/Preheat Current* para 5% e *parâmetro 1-80 Function at Stop*.

ALARME 67, Configuração do módulo opcional foi alterada

Um ou mais opcionais foi acrescentado ou removido, desde o último desligamento. Verifique se a alteração da configuração foi intencional e reinicialize a unidade.

ALARME 68, Parada segura ativada

Safe Torque Off (STO) foi ativado. Para retomar a operação normal, aplique 24 V CC no terminal 37 e em seguida envie um sinal de reset (via barramento, E/S digital ou pressionando [Reset]).

ALARME 69, Temperatura do cartão de potência

O sensor de temperatura no cartão de potência está ou muito quente ou muito frio.

Solução de Problemas

- Verifique se a temperatura ambiente operacional está dentro dos limites.
- Verifique se há filtros entupidos.
- Verifique operação do ventilador.
- Verifique o cartão de potência.

ALARME 70, Configuração ilegal de FC

O cartão de controle e o cartão de potência são incompatíveis. Para verificar a compatibilidade, entre em contato com o fornecedor Danfoss com o código de tipo indicado na plaqueta de identificação da unidade e os números de peça dos cartões.

ADVERTÊNCIA/ALARME 71, Parada segura PTC 1

O Safe Torque Off (STO) foi ativado a partir do VLT® PTC Thermistor Card MCB 112 porque o motor está muito quente. Após o motor esfriar e a entrada digital do MCB 112 ser desativada, a operação normal pode continuar quando o MCB 112 aplicar 24 V CC ao terminal 37 novamente. Quando o motor estiver pronto para operação normal, um sinal de reinicialização é enviado (via comunicação serial, E/S digital ou pressionando [Reset] no LCP). Se nova partida automática estiver ativada, o motor poderá iniciar após a falha ser eliminada.

ALARME 72, Falha perigosa

STO com bloqueio por desarme. Uma combinação inesperada de comandos de STO ocorreu:

- O VLT® PTC Thermistor Card MCB 112 ativa o X44/10, mas o STO não é ativado.
- MCB 112 é o único dispositivo que usa STO (especificado por meio da seleção [4] *Alarme do PTC 1* ou [5] *PTC 1 warning em parâmetro 5-19 Terminal 37 Digital Input*), o STO é ativado e o X44/10 não é ativado.

ADVERTÊNCIA 73, Nova partida automática de parada segura

Safe Torque Off (STO) ativado. Com a nova partida automática ativada, o motor poderá dar partida quando a falha for removida.

ALARME 74, Termistor do PTC

Alarme relacionado ao VLT® PTC Thermistor Card MCB 112. O PTC não está funcionando.

ALARME 75, Seleção de perfil ilegal

Não grave o valor do parâmetro enquanto o motor estiver funcionando. Pare o motor antes de gravar o perfil MCO em *parâmetro 8-10 Control Profile*.

ADVERTÊNCIA 76, Setup da unidade de potência

O número necessário de unidades de energia não corresponde ao número detectado de unidades de energia ativas. Ao substituir um módulo de tamanho de gabinete F, esse aviso ocorrerá se os dados específicos de potência no cartão de potência do módulo não corresponderem ao restante do conversor. Se a conexão do cartão de potência for perdida, a unidade também acionará essa advertência.

Resolução de Problemas

- Confirme se a peça de reposição e seu cartão de potência têm o número de peça correto.
- Garanta que os cabos de 44 pinos entre o MDCIC e os cartões de potência estejam montados corretamente.

ADVERTÊNCIA 77, Modo de energia reduzida

Este alarme é aplicável somente a sistemas de vários conversores. O sistema está operando em modo de potência reduzida (menos do que o número permitido de módulos de conversor). Esta advertência é gerada no ciclo de energização quando o sistema estiver programado para

funcionar com menos módulos de conversor e permanecer ligado.

ALARME 78, Erro de tracking

A diferença entre o valor de setpoint e o valor real excede o valor em *parâmetro 4-35 Tracking Error*.

Resolução de Problemas

- Desabilite a função ou selecione um alarme/advertência em *parâmetro 4-34 Tracking Error Function*.
- Investigue a mecânica em torno da carga e do motor. Verifique as conexões de feedback do encoder do motor para o conversor.
- Selecione a função de feedback de motor no *parâmetro 4-30 Motor Feedback Loss Function*.
- Ajuste a faixa de erro de tracking em *parâmetro 4-35 Tracking Error e parâmetro 4-37 Tracking Error Ramping*.

ALARME 79, Configuração ilegal da seção de potência

O cartão de escala tem um número de peça incorreto ou não está instalado. Além disso, o conector MK101 no cartão de potência não pôde ser instalado.

ALARME 80, Conversor inicializado no valor padrão

As configurações de parâmetro são inicializadas com as configurações padrão após um reset manual. Para apagar o alarme, reinicialize a unidade.

ALARME 81, CSIV corrompido

O arquivo do CSIV tem erros de sintaxe.

ALARME 82, Erro de parâmetro do CSIV

O CSIV falhou em inicializar um parâmetro.

ALARME 83, Combinação de opcionais ilegal

Os opcionais montados são incompatíveis.

ALARME 84, Sem opcionais de segurança

O opcional de segurança foi removido sem aplicar um reset geral. Reconecte o opcional de segurança.

ALARME 88, Detecção de opcionais

Uma modificação no layout do opcional foi detectada. *Parâmetro 14-89 Option Detection* está programado para [0] *Configuração congelada* e o layout opcional foi alterado.

- Para aplicar a mudança, ative as mudanças no layout opcional em *parâmetro 14-89 Option Detection*.
- De forma alternativa, restaure a configuração correta do opcional.

ADVERTÊNCIA 89, Deslizamento do freio mecânico

O monitor do freio de içamento detecta uma velocidade do motor acima de 10 rpm.

ALARME 90, Monitor de feedback

Verifique a conexão do opcional de resolver/encoder e, se necessário, substitua o VLT® Encoder Input MCB 102 ou o VLT® Resolver Input MCB 103.

ALARME 91, Configurações incorretas da entrada analógica 54

Coloque o interruptor S202 na posição OFF (entrada de tensão) quando houver um sensor KTY conectado ao terminal de entrada analógica 54.

ALARME 96, Partida em atraso

A partida do motor foi retardada devido à proteção de ciclo reduzido. *Parâmetro 22-76 Interval between Starts* está ativado.

Resolução de problemas

- Solucione o problema do sistema e reinicialize o conversor após eliminar a falha.

ADVERTÊNCIA 97, Parada em atraso

A parada do motor foi atrasada porque o motor está funcionando há menos tempo que o tempo mínimo especificado em *parâmetro 22-77 Minimum Run Time*.

ADVERTÊNCIA 98, Falha do relógio

O tempo não está programado ou o relógio RTC falhou. Reinicialize o relógio em *parâmetro 0-70 Date and Time*.

ALARME 99, Rotor bloqueado

O rotor está bloqueado.

ADVERTÊNCIA/ALARME 104, Falha do ventilador de mistura

O ventilador não está funcionando. O monitor do ventilador verifica se o ventilador está girando quando energizado ou quando o ventilador de mistura está ligado. A falha do ventilador de mistura pode ser configurada como uma advertência ou um alarme de desarme em *parâmetro 14-53 Fan Monitor*.

Resolução de Problemas

- Desligue e ligue a alimentação do conversor para determinar se a advertência/alarme retorna.

ADVERTÊNCIA/ALARME 122, Rotação inesperada do motor

O conversor executa uma função que requer que o motor esteja parado, por exemplo, retenção CC para motores PM.

ALARME 144, Alimentação de inrush

A tensão de alimentação no cartão de inrush está fora de faixa. Consulte o valor de relatório do campo do bit para obter mais detalhes.

- Bit 2: Vcc alta.
- Bit 3: Vcc baixa.
- Bit 4: Vdd alta.
- Bit 5: Vdd baixa.

ALARME 145, Desativação externa do SCR

O alarme indica um desbalanceamento de tensão do capacitor do barramento CC em série.

ADVERTÊNCIA/ALARME 146, Tensão de rede

A tensão de rede está fora da faixa operacional válida. Os valores de relatório a seguir fornecem mais detalhes.

- Tensão muito baixa: 0=R-S, 1=S-T, 2=T-R
- Tensão muito alta: 3=R-S, 4=S-T, 5=T-R

ADVERTÊNCIA/ALARME 147, Frequência da rede elétrica

A frequência da rede está fora da faixa operacional válida. O valor de relatório fornece mais detalhes.

- 0: frequência muito baixa.
- 1: frequência muito alta.

ADVERTÊNCIA/ALARME 148, Temp. do sistema

Uma ou mais medições de temperatura do sistema está muito alta.

ADVERTÊNCIA 163, Advertência de limite de corrente ATEX ETR

O conversor funcionou acima da curva característica durante mais de 50 s. A advertência é ativada a 83% e desativada a 65% da sobrecarga térmica permitida.

ALARME 164, Alarme do limite de corrente ATEX ETR

Operando acima da curva característica durante mais de 60 s em um período de 600 s ativa o alarme e o conversor desarma.

ADVERTÊNCIA 165, Advertência de limite de frequência ATEX ETR

O conversor está funcionando por mais de 50 segundos abaixo da frequência mínima permitida (*parâmetro 1-98 ATEX ETR interpol. points freq.*).

ALARME 166, Alarme de limite de frequência ATEX ETR

O conversor operou durante mais de 60 s (em um período de 600 s) abaixo da frequência mínima permitida (*parâmetro 1-98 ATEX ETR interpol. points freq.*).

ADVERTÊNCIA 200, Fire Mode

O conversor está operando em Fire Mode. A advertência é eliminada quando o Fire Mode é removido. Consulte os dados do Fire Mode no registro de alarme.

ADVERTÊNCIA 201, Fire mode estava ativo

O conversor entrou em Fire Mode. Desligue e ligue a unidade para remover a advertência. Consulte os dados do Fire Mode no registro de alarme.

ADVERTÊNCIA 202, Limites do Fire Mode excedidos

Ao operar em Fire Mode uma ou mais condições de alarme, que normalmente desarmaria a unidade, foram ignoradas. Operar nessa condição anula a garantia da unidade. Forneça energia para a unidade para remover a advertência. Consulte os dados do fire mode no registro de Alarme.

ADVERTÊNCIA 203, Motor ausente

Com um conversor operando múltiplos motores, uma condição de subcarga foi detectada. Essa condição pode indicar um motor ausente. Inspeccione o sistema para operação correta.

ADVERTÊNCIA 204, Rotor bloqueado

Com um conversor operando múltiplos motores, uma condição de sobrecarga foi detectada. Essa condição pode indicar um rotor bloqueado. Inspeccione o motor para operação correta.

ADVERTÊNCIA 219, Compressor Interlock (Bloqueio do compressor)

Pelo menos um compressor está bloqueado inversamente por meio de uma entrada digital. Os compressores bloqueados podem ser visualizados em *parâmetro 25-87 Inverse Interlock*.

ALARME 243, IGBT do freio

Este alarme é somente para sistemas de vários conversores. É equivalente ao *alarme 27, Defeito do circuito de frenagem*. O valor de relatório no registro de alarme indica qual módulo de conversor gerou o alarme. Essa falha do IGBT pode ser causada por qualquer dos seguintes:

- O fusível CC está queimado.
- O jumper do freio não está em posição.
- O interruptor Klixon foi aberto devido a uma condição de sobretemperatura no resistor do freio.

O valor de relatório no registro de alarme indica qual módulo de conversor gerou o alarme:

- 1 = Módulo de conversor à esquerda.
- 2 = Segundo módulo de conversor à esquerda.
- 3 = Terceiro módulo de conversor à esquerda (em sistemas de módulo de 4 conversores).
- 4 = Quarto módulo de conversor à esquerda (em sistemas de módulo de 4 conversores).

ALARME 245, Sensor do dissipador de calor

Sem feedback do sensor de temperatura do dissipador de calor. O sinal do sensor térmico do IGBT não está disponível no cartão de potência. Este alarme é equivalente ao *alarme 39, Sensor do dissipador de calor*. O valor de relatório no registro de alarme indica qual módulo de conversor gerou o alarme:

- 1 = Módulo de conversor à esquerda.
- 2 = Segundo módulo de conversor à esquerda.
- 3 = Terceiro módulo de conversor à esquerda (em sistemas de módulo de 4 conversores).
- 4 = Quarto módulo de conversor à esquerda (em sistemas de módulo de 4 conversores).

Resolução de Problemas

Verifique o seguinte:

- Cartão de potência.
- Cartão do drive do gate.
- Cabo de fita entre o cartão de potência e o cartão do drive do gate.

ALARME 246, Alimentação do cartão de potência

Este alarme é somente para sistemas de vários conversores. É equivalente ao *alarme 46, Alimentação do cartão de potência*. O valor de relatório no registro de alarme indica qual módulo de conversor gerou o alarme:

- 1 = Módulo de conversor à esquerda.
- 2 = Segundo módulo de conversor à esquerda.
- 3 = Terceiro módulo de conversor à esquerda (em sistemas de módulo de 4 conversores).
- 4 = Quarto módulo de conversor à esquerda (em sistemas de módulo de 4 conversores).

ALARME 247, Temperatura do cartão de potência

Este alarme é somente para sistemas de vários conversores. É equivalente ao *alarme 69, Temperatura do cartão de potência*. O valor de relatório no registro de alarme indica qual módulo de conversor gerou o alarme:

- 1 = Módulo de conversor à esquerda.
- 2 = Segundo módulo de conversor à esquerda.
- 3 = Terceiro módulo de conversor à esquerda (em sistemas de módulo de 4 conversores).
- 4 = Quarto módulo de conversor à esquerda (em sistemas de módulo de 4 conversores).

ALARME 248, Configuração ilegal da seção de potência

Este alarme é somente para sistemas de vários conversores. É equivalente ao *alarme 79, Configuração ilegal da seção de potência*. O valor de relatório no registro de alarme indica qual módulo de conversor gerou o alarme:

- 1 = Módulo de conversor à esquerda.
- 2 = Segundo módulo de conversor à esquerda.
- 3 = Terceiro módulo de conversor à esquerda (em sistemas de módulo de 4 conversores).
- 4 = Quarto módulo de conversor à esquerda (em sistemas de módulo de 4 conversores).

Resolução de Problemas

Verifique o seguinte:

- Os cartões de escala de corrente no MDCIC.

ADVERTÊNCIA 250, Peça sobressalente nova

A potência ou a alimentação do modo chaveado foi trocada. Restaure o código do tipo de drive na EEPROM. Selecione o código do tipo correto em *parâmetro 14-23 Typecode Setting* de acordo com a plaqueta no conversor. Lembre-se de selecionar Salvar na EEPROM no final.

ADVERTÊNCIA 251, Novo código do tipo

O cartão de potência ou outros componentes foram substituídos e o código do tipo foi alterado.

Resolução de Problemas

- Reinicialize para remover a advertência e para retomar a operação normal.

9.6 Resolução de problemas

Sintoma	Causas prováveis	Teste	Solução
Display escuro/Sem função	Energia de entrada ausente.	Consulte <i>Tabela 6.1</i> .	Verifique a fonte de alimentação de entrada.
	Fusíveis ausentes ou abertos.	Consulte <i>Fusíveis de energia abertos</i> nesta tabela para saber as possíveis causas.	Siga as recomendações fornecidas.
	Sem energia para o LCP.	Verifique se há conexão correta ou danos no cabo do LCP.	Substitua o LCP com defeito ou o cabo de conexão.
	Curto-circuito na voltagem de controle (terminal 12 ou 50) ou nos terminais de controle.	Verifique a alimentação da tensão de controle de 24 V para os terminais 12/13 a 20-39, ou a alimentação de 10 V para os terminais 50-55.	Conecte os terminais corretamente.
	LCP incompatível (LCP do VLT® 2800 ou 5000/6000/8000/ FCD ou FCM).	-	Use somente LCP 101 (N/P 130B1124) ou LCP 102 (N/P 130B1107).
	Configuração de contraste errada.	-	Pressione [Status] + [▲]/[▼] para ajustar o contraste.
	O display (LCP) está com defeito.	Teste usando um LCP diferente.	Substitua o LCP com defeito ou o cabo de conexão.
	Falha na alimentação de tensão interna ou o SMPS está com defeito.	-	Entre em contato com o fornecedor.

Sintoma	Causas prováveis	Teste	Solução
Display intermitente	Alimentação sobrecarregada (SMPS) devido à fiação de controle incorreta ou a uma falha dentro do conversor de frequência.	Para verificar se há algum problema na fiação de controle, desconecte toda a fiação de controle removendo os blocos do terminal.	Se o display continuar aceso, o problema está na fiação de controle. Verifique se há curto-circuitos ou conexões incorretas na fiação. Se o display continuar falhando, siga o procedimento de <i>Display escuro/Sem função</i> .
Motor não funcionando	Interruptor de serviço aberto ou conexão do motor ausente.	Verifique se o motor está conectado e a conexão não foi interrompida por um interruptor de serviço ou outro dispositivo.	Conecte o motor e verifique o interruptor de serviço.
	Sem energia na rede elétrica com cartão do opcional de 24 V CC.	Se o display estiver funcionando, mas não houver saída, verifique se a energia da rede elétrica está sendo aplicada ao conversor de frequência.	Aplique a energia da rede elétrica.
	Parada do LCP.	Verifique se a tecla [Off] foi pressionada.	Pressione [Auto On] ou [Hand On] (dependendo do modo de operação)
	Sinal de partida ausente (Espera)	Verifique <i>parâmetro 5-10 Terminal 18 Digital Input</i> para ver se a configuração do terminal 18 está correta. Use a configuração padrão.	Aplique um sinal de partida válido.
	Sinal de parada por inércia do motor ativo (Parada por inércia).	Verifique o <i>parâmetro 5-12 Terminal 27 Digital Input</i> para obter a configuração correta para o terminal 27 (use a configuração padrão).	Aplique 24 V no terminal 27 ou programe esse terminal para [0] <i>Sem operação</i> .
	Fonte de sinal de referência errada.	Verifique o sinal de referência: <ul style="list-style-type: none"> Local. Referência remota ou de barramento? Referência predefinida ativa? Conexão do terminal correta? Escala dos terminais correta? Sinal de referência disponível? 	Programe as configurações corretas. Verifique <i>parâmetro 3-13 Reference Site</i> . Configure a referência predefinida ativa no grupo do <i>parâmetro 3-1* Referências</i> . Verifique a fiação correta. Verifique a escala dos terminais. Verifique o sinal de referência.
Motor girando no sentido errado	Limite da rotação do motor.	Verifique se <i>parâmetro 4-10 Motor Speed Direction</i> está programado corretamente.	Programe as configurações corretas.
	Sinal de reversão ativo.	Verifique se há um comando de reversão programado para o terminal no grupo do <i>parâmetro 5-1* Entradas Digitais</i> .	Desative o sinal de reversão.
	Conexão errada das fases do motor.	–	Consulte <i>capítulo 7.3.1 Advertência - Partida do Motor</i> .
O motor não está alcançando a velocidade máxima.	Limites de frequência estão errados.	Verifique os limites de saída em <i>parâmetro 4-13 Motor Speed High Limit [RPM]</i> , <i>parâmetro 4-14 Motor Speed High Limit [Hz]</i> e <i>parâmetro 4-19 Max Output Frequency</i> .	Programe os limites corretos.
	Sinal de entrada de referência não escalonado corretamente.	Verifique a escala do sinal de entrada de referência no grupo do <i>parâmetro 6-0* Modo E/S analógica</i> e no grupo do <i>parâmetro 3-1* Referências</i> .	Programe as configurações corretas.
Velocidade do motor instável	Possíveis programações de parâmetros incorretas.	Verifique as configurações de todos os parâmetros do motor, inclusive todas as configurações de compensação do motor. Para operação em malha fechada, verifique as configurações do PID.	Verifique as configurações no grupo do <i>parâmetro 1-6* Carga Depen. Configuração</i> . Para operação de malha fechada, verifique as configurações no grupo do <i>parâmetro 20-0* Feedback</i> .
Motor funciona mal	Possível sobremagnetização.	Verifique se há configurações incorretas do motor em todos os parâmetros do motor.	Verifique as configurações de motor nos grupos do <i>parâmetro 1-2* Dados do Motor</i> , <i>1-3* Dados Avançados do Motor</i> e <i>1-5* Configuração de Carga Indep</i> .

Sintoma	Causas prováveis	Teste	Solução
Motor não freia	Possíveis configurações incorretas dos parâmetros do freio. Tempo de desaceleração pode ser muito curto.	Verifique os parâmetros do freio. Verifique as configurações do tempo de rampa.	Verifique os <i>grupos do parâmetro 2-0*</i> <i>Freio CC e 3-0* Limites de Referência</i> .
Fusíveis de energia abertos	Curto entre fases.	O motor ou o painel ter curto-circuito entre fases. Verifique se há curtos-circuitos no motor ou no painel.	Elimine qualquer curto-circuito detectado.
	Sobrecarga do motor.	O motor está sobrecarregado para esta aplicação.	Execute um teste de partida e verifique se a corrente do motor está dentro das especificações. Se a corrente do motor exceder a corrente de carga total da plaqueta de identificação, o motor pode funcionar apenas com carga reduzida. Revise as especificações da aplicação.
	Conexões soltas.	Faça uma verificação de pré-energização e procure conexões soltas.	Aperte as conexões soltas.
Desbalanceamento da corrente de rede elétrica maior que 3%	Problema com a energia da rede elétrica (consulte a descrição do <i>alarme 4, Perda de fases de rede elétrica</i>).	Gire os condutores de alimentação de entrada para a posição 1: A para B, B para C, C para A.	Se a fase desbalanceada seguir o fio, é um problema de energia. Verifique a alimentação de rede elétrica.
	Problema com o conversor de frequência.	Gire os condutores da alimentação de entrada para a posição 1 do conversor de frequência: A para B, B para C, C para A.	Se a fase desbalanceada permanecer no mesmo terminal de entrada, o problema está no conversor de frequência. Entre em contato com o fornecedor.
Desbalanceamento da corrente do motor maior que 3%	Problema com o motor ou a fiação do motor.	Rotacione os cabos de saída do motor 1 posição: U para V, V para W, W para U.	Se a perna desbalanceada acompanhar o fio, o problema está no motor ou na fiação do motor. Verifique o motor e a fiação do motor.
	Problema com o conversor de frequência.	Rotacione os cabos de saída do motor 1 posição: U para V, V para W, W para U.	Se a perna desbalanceada permanecer no mesmo terminal de saída, o problema está na unidade. Entre em contato com o fornecedor.
Problemas de aceleração do conversor de frequência	Os dados do motor foram inseridos incorretamente.	Se ocorrerem advertências ou alarmes, consulte <i>capítulo 9.5 Lista de advertências e alarmes</i> . Verifique se os dados do motor foram inseridos corretamente.	Aumente o tempo de aceleração em <i>parâmetro 3-41 Ramp 1 Ramp Up Time</i> . Aumente o limite de corrente em <i>parâmetro 4-18 Current Limit</i> . Aumente o limite de torque em <i>parâmetro 4-16 Torque Limit Motor Mode</i> .
Problemas de desaceleração do conversor de frequência	Os dados do motor foram inseridos incorretamente.	Se ocorrerem advertências ou alarmes, consulte <i>capítulo 9.5 Lista de advertências e alarmes</i> . Verifique se os dados do motor foram inseridos corretamente.	Aumente o tempo de desaceleração em <i>parâmetro 3-42 Ramp 1 Ramp Down Time</i> . Ative o controle de sobretensão em <i>parâmetro 2-17 Over-voltage Control</i> .

Tabela 9.5 Resolução de Problemas

10 Especificações

10.1 Dados Elétricos

10.1.1 Dados elétricos para gabinetes D1h–D4h, 3x200–240 V

VLT® AQUA Drive FC 202	N55K		N75K	
	SA	SN	SA	SN
Sobrecarga normal/alta (Sobrecarga alta = 150% da corrente durante 60 s. Sobrecarga normal = 110% da corrente durante 60 s)				
Potência no eixo típica a 230 V [kW]	45	55	55	75
Potência no eixo típica a 230 V [hp]	60	75	75	100
Tamanho do gabinete	D1h/D3h			
Corrente de saída (trifásica)				
Contínua (a 230 V) [A]	160	190	190	240
Intermitente (sobrecarga de 60 s) (a 230 V) [A]	240	209	285	264
Contínua kVA (a 230 V) [kVA]	64	76	76	96
Corrente de entrada máxima				
Contínua (a 230 V) [A]	154	183	183	231
Número e tamanho máximos dos cabos por fase				
Rede elétrica, motor, freio e divisão da carga [mm ² (AWG)]	2x95 (2x3/0)		2x95 (2x3/0)	
Corrente máxima dos fusíveis da rede elétrica externos [A] ¹⁾	315		350	
Perda de energia estimada a 230 V [W] ^{2), 3)}	1482	1505	1794	2398
Eficiência ³⁾	0,97		0,97	
Frequência de saída [Hz]	0–590		0–590	
Desarme por superaquecimento do dissipador de calor [°C (°F)]	110 (230)		110 (230)	
Desarme de superaquecimento do cartão de controle [°C (°F)]	75 (167)		75 (167)	

Tabela 10.1 Dados elétricos para gabinetes D1h/D3h, alimentação de rede elétrica 3x200–240 V CA

1) Para obter as características nominais do fusível, consulte capítulo 10.7 Fusíveis e disjuntores.

2) A perda de energia típica está em condições normais, e é esperado que esteja dentro de ±15% (a tolerância está relacionada às diversas condições de tensão e cabo). Esses valores são baseados em uma eficiência de motor típica (linha divisória IE/IE3). Os motores com eficiência inferior contribuem para a perda de energia no conversor. Aplica-se para dimensionamento do arrefecimento do conversor. Se a frequência de chaveamento for maior do que a configuração padrão, as perdas de energia podem aumentar. Incluindo LCP e consumos de energia do cartão de controle típicos. Para saber os dados de perda de energia de acordo com EN 50598-2, consulte www.danfoss.com/vltenergyefficiency. Opcionais e carga do cliente podem contabilizar até 30 W em perdas, embora normalmente um cartão de controle totalmente carregado e opcionais para os slots A e B cada só contabilizem 4 W.

3) Medido usando cabos de motor blindados de 5 m (16,4 pés) com carga nominal e frequência nominal. Eficiência medida na corrente nominal. Para obter a classe de eficiência energética, consulte capítulo 10.4 Condições ambientais. Para saber as perdas de carga parcial, consulte www.danfoss.com/vltenergyefficiency.

VLT® AQUA Drive FC 202	N90K		N110		N150		N160	
Sobrecarga normal/alta (Sobrecarga alta = 150% da corrente durante 60 s. Sobrecarga normal = 110% da corrente durante 60 s)	SA	SN	SA	SN	SA	SN	SA	SN
Potência no eixo típica a 230 V [kW]	75	90	90	110	110	150	150	160
Potência no eixo típica a 230 V [hp]	100	120	120	150	150	200	200	215
Tamanho do gabinete	D2h/D4h							
Corrente de saída (trifásica)								
Contínua (a 230 V) [A]	240	302	302	361	361	443	443	535
Intermitente (sobrecarga de 60 s) (a 230 V) [A]	360	332	453	397	542	487	665	589
Contínua kVA (a 230 V) [kVA]	96	120	120	144	144	176	176	213
Corrente de entrada máxima								
Contínua (a 230 V) [A]	231	291	291	348	348	427	427	516
Número e tamanho máximos dos cabos por fase								
- Rede elétrica, motor, freio e divisão da carga [mm ² (AWG)]	2x185 (2x400 mcm)		2x185 (2x400 mcm)		2x185 (2x400 mcm)		2x185 (2x400 mcm)	
Corrente máxima dos fusíveis da rede elétrica externos [A] ¹⁾	400		550		630		800	
Perda de energia estimada a 230 V [W] ^{2), 3)}	1990	2623	2613	3284	3195	4117	4103	5209
Eficiência ³⁾	0,97		0,97		0,97		0,97	
Frequência de saída [Hz]	0-590		0-590		0-590		0-590	
Desarme por superaquecimento do dissipador de calor [°C (°F)]	110 (230)		110 (230)		110 (230)		110 (230)	
Desarme de superaquecimento do cartão de controle [°C (°F)]	75 (167)		80 (176)		80 (176)		80 (176)	

Tabela 10.2 Dados elétricos para gabinetes D2h/D4h, alimentação de rede elétrica 3x200-240 V CA

1) Para obter as características nominais do fusível, consulte capítulo 10.7 Fusíveis e disjuntores.

2) A perda de energia típica está em condições normais, e é esperado que esteja dentro de ±15% (a tolerância está relacionada às diversas condições de tensão e cabo). Esses valores são baseados em uma eficiência de motor típica (linha divisória IE/IE3). Os motores com eficiência inferior contribuem para a perda de energia no conversor. Aplica-se para dimensionamento do arrefecimento do conversor. Se a frequência de chaveamento for maior do que a configuração padrão, as perdas de energia podem aumentar. Incluindo LCP e consumos de energia do cartão de controle típicos. Para saber os dados de perda de energia de acordo com EN 50598-2, consulte www.danfoss.com/vltenergyefficiency. Opcionais e carga do cliente podem contabilizar até 30 W em perdas, embora normalmente um cartão de controle totalmente carregado e opcionais para os slots A e B cada só contabilizem 4 W.

3) Medido usando cabos de motor blindados de 5 m (16,4 pés) com carga nominal e frequência nominal. Eficiência medida na corrente nominal. Para saber a classe de eficiência energética, consulte capítulo 10.4 Condições ambientais. Para saber as perdas de carga parcial, consulte www.danfoss.com/vltenergyefficiency.

10.1.2 Dados elétricos para gabinetes D1h–D8h, 3x380–480 V

VLT® AQUA Drive FC 202	N110		N132		N160	
Carga alta/normal (Sobrecarga alta = 150% da corrente durante 60 s. Sobrecarga normal = 110% da corrente durante 60 s)	SA	SN	SA	SN	SA	SN
Potência no eixo típica a 400 V [kW]	90	110	110	132	132	160
Potência no eixo típica a 460 V [hp]	125	150	150	200	200	250
Potência no eixo típica a 480 V [kW]	110	132	132	160	160	200
Tamanho do gabinete	D1h/D3h/D5h/D6h					
Corrente de saída (trifásica)						
Contínua (a 400 V) [A]	177	212	212	260	260	315
Intermitente (sobrecarga de 60 s) (a 400 V) [A]	266	233	318	286	390	347
Contínua (a 460/480 V) [A]	160	190	190	240	240	302
Intermitente (sobrecarga de 60 s) (a 460/480 V) [kVA]	240	209	285	264	360	332
Contínua kVA (a 400 V) [kVA]	123	147	147	180	180	218
Contínua kVA (a 460 V) [kVA]	127	151	151	191	191	241
Contínua kVA (a 480 V) [kVA]	139	165	165	208	208	262
Corrente de entrada máxima						
Contínua (a 400 V) [A]	171	204	204	251	251	304
Contínua (a 460/480 V) [A]	154	183	183	231	231	291
Número e tamanho máximos dos cabos por fase						
- Rede elétrica, motor, freio e divisão da carga [mm ² (AWG)]	2x95 (2x3/0)		2x95 (2x3/0)		2x95 (2x3/0)	
Corrente máxima dos fusíveis da rede elétrica externos [A] ¹⁾	315		350		400	
Perda de energia estimada a 400 V [W] ^{2), 3)}	2031	2559	2289	2954	2923	3770
Perda de energia estimada a 460 V [W] ^{2), 3)}	1828	2261	2051	2724	2689	3628
Eficiência ³⁾	0,98		0,98		0,98	
Frequência de saída [Hz]	0–590		0–590		0–590	
Desarme por superaquecimento do dissipador de calor [°C (°F)]	110 (230)		110 (230)		110 (230)	
Desarme de superaquecimento do cartão de controle [°C (°F)]	75 (167)		75 (167)		75 (167)	

Tabela 10.3 Dados elétricos para gabinetes D1h/D3h/D5h/D6h, alimentação de rede elétrica 3x380–480 V CA

1) Para obter as características nominais do fusível, consulte capítulo 10.7 Fusíveis e disjuntores.

2) A perda de energia típica está em condições normais, e é esperado que esteja dentro de $\pm 15\%$ (a tolerância está relacionada às diversas condições de tensão e cabo). Esses valores são baseados em uma eficiência de motor típica (linha divisória IE/IE3). Os motores com eficiência inferior contribuem para a perda de energia no conversor. Aplica-se para dimensionamento do arrefecimento do conversor. Se a frequência de chaveamento for maior do que a configuração padrão, as perdas de energia podem aumentar. Incluindo LCP e consumos de energia do cartão de controle típicos. Para saber os dados de perda de energia de acordo com EN 50598-2, consulte www.danfoss.com/vltenergyefficiency. Opcionais e carga do cliente podem contabilizar até 30 W em perdas, embora normalmente um cartão de controle totalmente carregado e opcionais para os slots A e B cada só contabilizem 4 W.

3) Medido usando cabos de motor blindados de 5 m (16,4 pés) com carga nominal e frequência nominal. Eficiência medida na corrente nominal. Para saber a classe de eficiência energética, consulte capítulo 10.4 Condições ambientais. Para saber as perdas de carga parcial, consulte www.danfoss.com/vltenergyefficiency.

VLT® AQUA Drive FC 202	N200		N250		N315	
Carga alta/normal (Sobrecarga alta = 150% da corrente durante 60 s. Sobrecarga normal = 110% da corrente durante 60 s)	SA	SN	SA	SN	SA	SN
Potência no eixo típica a 400 V [kW]	160	200	200	250	250	315
Potência no eixo típica a 460 V [hp]	250	300	300	350	350	450
Potência no eixo típica a 480 V [kW]	200	250	250	315	315	355
Tamanho do gabinete	D2h/D4h/D7h/D8h					
Corrente de saída (trifásica)						
Contínua (a 400 V) [A]	315	395	395	480	480	588
Intermitente (sobrecarga de 60 s) (a 400 V)[A]	473	435	593	528	720	647
Contínua (a 460/480 V) [A]	302	361	361	443	443	535
Intermitente (sobrecarga de 60 s) (a 460/480 V) [kVA]	453	397	542	487	665	589
Contínua kVA (a 400 V) [kVA]	218	274	274	333	333	407
Contínua kVA (a 460 V) [kVA]	241	288	288	353	353	426
Contínua kVA (a 480 V) [kVA]	262	313	313	384	384	463
Corrente de entrada máxima						
Contínua (a 400 V) [A]	304	381	381	463	463	567
Contínua (a 460/480 V) [A]	291	348	348	427	427	516
Número e tamanho máximos dos cabos por fase						
- Rede elétrica, motor, freio e divisão da carga [mm ² (AWG)]	2x185 (2x400 mcm)		2x185 (2x400 mcm)		2x185 (2x400 mcm)	
Corrente máxima dos fusíveis da rede elétrica externos [A] ¹⁾	550		630		800	
Perda de energia estimada a 400 V [W] ^{2), 3)}	3093	4116	4039	5137	5004	6674
Perda de energia estimada a 460 V [W] ^{2), 3)}	2872	3569	3575	4566	4458	5714
Eficiência ³⁾	0,98		0,98		0,98	
Frequência de saída [Hz]	0-590		0-590		0-590	
Desarme por superaquecimento do dissipador de calor [°C (°F)]	110 (230)		110 (230)		110 (230)	
Desarme de superaquecimento do cartão de controle [°C (°F)]	80 (176)		80 (176)		80 (176)	

Tabela 10.4 Dados elétricos para gabinetes D2h/D4h/D7h/D8h, alimentação de rede elétrica 3x380-480 V CA

1) Para obter as características nominais do fusível, consulte capítulo 10.7 Fusíveis e disjuntores.

2) A perda de energia típica está em condições normais, e é esperado que esteja dentro de $\pm 15\%$ (a tolerância está relacionada às diversas condições de tensão e cabo). Esses valores são baseados em uma eficiência de motor típica (linha divisória IE/IE3). Os motores com eficiência inferior contribuem para a perda de energia no conversor. Aplica-se para dimensionamento do arrefecimento do conversor. Se a frequência de chaveamento for maior do que a configuração padrão, as perdas de energia podem aumentar. Incluindo LCP e consumos de energia do cartão de controle típicos. Para saber os dados de perda de energia de acordo com EN 50598-2, consulte www.danfoss.com/vltenergyefficiency. Opcionais e carga do cliente podem contabilizar até 30 W em perdas, embora normalmente um cartão de controle totalmente carregado e opcionais para os slots A e B cada só contabilizem 4 W.

3) Medido usando cabos de motor blindados de 5 m (16,4 pés) com carga nominal e frequência nominal. Eficiência medida na corrente nominal. Para saber a classe de eficiência energética, consulte capítulo 10.4 Condições ambientais. Para saber as perdas de carga parcial, consulte www.danfoss.com/vltenergyefficiency.

10.1.3 Dados elétricos para gabinetes D1h–D8h, 3x525–690 V

VLT® AQUA Drive FC 202	N75K		N90K		N110	
Carga alta/normal (Sobrecarga alta = 150% da corrente durante 60 s. Sobrecarga normal = 110% da corrente durante 60 s)	SA	SN	SA	SN	SA	SN
Potência no eixo típica a 525 V [kW]	45	55	55	75	75	90
Potência no eixo típica a 575 V [hp]	60	75	75	100	100	125
Potência no eixo típica a 690 V [kW]	55	75	75	90	90	110
Tamanho do gabinete	D1h/D3h/D5h/D6h					
Corrente de saída (trifásica)						
Contínua (a 525 V) [A]	76	90	90	113	113	137
Intermitente (sobrecarga de 60 s) (a 525 V) [A]	114	99	135	124	170	151
Contínua (a 575/690 V) [A]	73	86	86	108	108	131
Intermitente (sobrecarga de 60 s) (a 575/690 V) [A]	110	95	129	119	162	144
Contínua kVA (a 525 V) [kVA]	69	82	82	103	103	125
Contínua kVA (a 575 V) [kVA]	73	86	86	108	108	131
Contínua kVA (a 690 V) [kVA]	87	103	103	129	129	157
Corrente de entrada máxima						
Contínua (a 525 V) [A]	74	87	87	109	109	132
Contínua (a 575/690 V)	70	83	83	104	104	126
Número e tamanho máximos dos cabos por fase						
- Rede elétrica, motor, freio e divisão da carga [mm ² (AWG)]	2x95 (2x3/0)		2x95 (2x3/0)		2x95 (2x3/0)	
Corrente máxima dos fusíveis da rede elétrica externos [A] ¹⁾	160		315		315	
Perda de energia estimada a 575 V [W] ^{2), 3)}	1098	1162	1162	1428	1430	1740
Perda de energia estimada a 690 V [W] ^{2), 3)}	1057	1204	1205	1477	1480	1798
Eficiência ³⁾	0,98		0,98		0,98	
Frequência de saída [Hz]	0–590		0–590		0–590	
Desarme por superaquecimento do dissipador de calor [°C (°F)]	110 (230)		110 (230)		110 (230)	
Desarme de superaquecimento do cartão de controle [°C (°F)]	75 (167)		75 (167)		75 (167)	

Tabela 10.5 Dados elétricos para gabinetes D1h/D3h/D5h/D6h, alimentação de rede elétrica 3x525–690 V CA

1) Para obter as características nominais do fusível, consulte capítulo 10.7 Fusíveis e disjuntores.

2) A perda de energia típica está em condições normais, e é esperado que esteja dentro de $\pm 15\%$ (a tolerância está relacionada às diversas condições de tensão e cabo). Esses valores são baseados em uma eficiência de motor típica (linha divisória IE/IE3). Os motores com eficiência inferior contribuem para a perda de energia no conversor. Aplica-se para dimensionamento do arrefecimento do conversor. Se a frequência de chaveamento for maior do que a configuração padrão, as perdas de energia podem aumentar. Incluindo LCP e consumos de energia do cartão de controle típicos. Para saber os dados de perda de energia de acordo com EN 50598-2, consulte www.danfoss.com/vltenergyefficiency. Opcionais e carga do cliente podem contabilizar até 30 W em perdas, embora normalmente um cartão de controle totalmente carregado e opcionais para os slots A e B cada só contabilizem 4 W.

3) Medido usando cabos de motor blindados de 5 m (16,4 pés) com carga nominal e frequência nominal. Eficiência medida na corrente nominal. Para saber a classe de eficiência energética, consulte capítulo 10.4 Condições ambientais. Para saber as perdas de carga parcial, consulte www.danfoss.com/vltenergyefficiency.

VLT® AQUA Drive FC 202	N132		N160	
	SA	SN	SA	SN
Carga alta/normal (Sobrecarga alta = 150% da corrente durante 60 s. Sobrecarga normal = 110% da corrente durante 60 s)				
Potência no eixo típica a 525 V [kW]	90	110	110	132
Potência no eixo típica a 575 V [hp]	125	150	150	200
Potência no eixo típica a 690 V [kW]	110	132	132	160
Tamanho do gabinete	D1h/D3h/D5h/D6h			
Corrente de saída (trifásica)				
Contínua (a 525 V) [A]	137	162	162	201
Intermitente (sobrecarga de 60 s) (a 525 V) [A]	206	178	243	221
Contínua (a 575/690 V) [A]	131	155	155	192
Intermitente (sobrecarga de 60 s) (a 575/690 V) [A]	197	171	233	211
Contínua kVA (a 525 V) [kVA]	125	147	147	183
Contínua kVA (a 575 V) [kVA]	131	154	154	191
Contínua kVA (a 690 V) [kVA]	157	185	185	230
Corrente de entrada máxima				
Contínua (a 525 V) [A]	132	156	156	193
Contínua (a 575/690 V)	126	149	149	185
Número e tamanho máximos dos cabos por fase				
- Rede elétrica, motor, freio e divisão da carga [mm ² (AWG)]	2x95 (2x3/0)		2x95 (2x3/0)	
Corrente máxima dos fusíveis da rede elétrica externos [A] ¹⁾	160		315	
Perda de energia estimada a 575 V [W] ^{2), 3)}	1742	2101	2080	2649
Perda de energia estimada a 690 V [W] ^{2), 3)}	1800	2167	2159	2740
Eficiência ³⁾	0,98		0,98	
Frequência de saída [Hz]	0-590		0-590	
Desarme por superaquecimento do dissipador de calor [°C (°F)]	110 (230)		110 (230)	
Desarme de superaquecimento do cartão de controle [°C (°F)]	75 (167)		75 (167)	

Tabela 10.6 Dados elétricos para gabinetes D1h/D3h/D5h/D6h, alimentação de rede elétrica 3x525-690 V CA

1) Para obter as características nominais do fusível, consulte capítulo 10.7 Fusíveis e disjuntores.

2) A perda de energia típica está em condições normais, e é esperado que esteja dentro de ±15% (a tolerância está relacionada às diversas condições de tensão e cabo). Esses valores são baseados em uma eficiência de motor típica (linha divisória IE/IE3). Os motores com eficiência inferior contribuem para a perda de energia no conversor. Aplica-se para dimensionamento do arrefecimento do conversor. Se a frequência de chaveamento for maior do que a configuração padrão, as perdas de energia podem aumentar. Incluindo LCP e consumos de energia do cartão de controle típicos. Para saber os dados de perda de energia de acordo com EN 50598-2, consulte www.danfoss.com/vltenergyefficiency. Opcionais e carga do cliente podem contabilizar até 30 W em perdas, embora normalmente um cartão de controle totalmente carregado e opcionais para os slots A e B cada só contabilizem 4 W.

3) Medido usando cabos de motor blindados de 5 m (16,4 pés) com carga nominal e frequência nominal. Eficiência medida na corrente nominal. Para saber a classe de eficiência energética, consulte capítulo 10.4 Condições ambientais. Para saber as perdas de carga parcial, consulte www.danfoss.com/vltenergyefficiency.

VLT® AQUA Drive FC 202	N200		N250	
	SA	SN	SA	SN
Sobrecarga normal/alta (Sobrecarga alta = 150% da corrente durante 60 s. Sobrecarga normal = 110% da corrente durante 60 s)				
Potência no eixo típica a 525 V [kW]	132	160	160	200
Potência no eixo típica a 575 V [hp]	200	250	250	300
Potência no eixo típica a 690 V [kW]	160	200	200	250
Tamanho do gabinete	D2h/D4h/D7h/D8h			
Corrente de saída (trifásica)				
Contínua (a 525 V) [A]	201	253	253	303
Intermitente (sobrecarga de 60 s) (a 525 V) [A]	301	278	380	333
Contínua (a 575/690 V) [A]	192	242	242	290
Intermitente (sobrecarga de 60 s) (a 575/690 V) [A]	288	266	363	319
Contínua kVA (a 525 V) [kVA]	183	230	230	276
Contínua kVA (a 575 V) [kVA]	191	241	241	289
Contínua kVA (a 690 V) [kVA]	229	289	289	347
Corrente de entrada máxima				
Contínua (a 525 V) [A]	193	244	244	292
Contínua (a 575/690 V)	185	233	233	279
Número e tamanho máximos dos cabos por fase				
- Rede elétrica, motor, freio e divisão da carga [mm ² (AWG)]	2x185 (2x400)		2x185 (2x400)	
Corrente máxima dos fusíveis da rede elétrica externos [A] ¹⁾	550		550	
Perda de energia estimada a 575 V [W] ^{2), 3)}	2361	3074	3012	3723
Perda de energia estimada a 690 V [W] ^{2), 3)}	2446	3175	3123	3851
Eficiência ³⁾	0,98		0,98	
Frequência de saída [Hz]	0-590		0-590	
Desarme por superaquecimento do dissipador de calor [°C (°F)]	110 (230)		110 (230)	
Desarme de superaquecimento do cartão de controle [°C (°F)]	80 (176)		80 (176)	

Tabela 10.7 Dados elétricos para gabinetes D2h/D4h/D7h/D8h, alimentação de rede elétrica 3x525-690 V CA

1) Para obter as características nominais do fusível, consulte capítulo 10.7 Fusíveis e disjuntores.

2) A perda de energia típica está em condições normais, e é esperado que esteja dentro de $\pm 15\%$ (a tolerância está relacionada às diversas condições de tensão e cabo). Esses valores são baseados em uma eficiência de motor típica (linha divisória IE/IE3). Os motores com eficiência inferior contribuem para a perda de energia no conversor. Aplica-se para dimensionamento do arrefecimento do conversor. Se a frequência de chaveamento for maior do que a configuração padrão, as perdas de energia podem aumentar. Incluindo LCP e consumos de energia do cartão de controle típicos. Para saber os dados de perda de energia de acordo com EN 50598-2, consulte www.danfoss.com/vltenergyefficiency. Opcionais e carga do cliente podem contabilizar até 30 W em perdas, embora normalmente um cartão de controle totalmente carregado e opcionais para os slots A e B cada só contabilizem 4 W.

3) Medido usando cabos de motor blindados de 5 m (16,4 pés) com carga nominal e frequência nominal. Eficiência medida na corrente nominal. Para saber a classe de eficiência energética, consulte capítulo 10.4 Condições ambientais. Para saber as perdas de carga parcial, consulte www.danfoss.com/vltenergyefficiency.

VLT® AQUA Drive FC 202	N315		N400	
	SA	SN	SA	SN
Sobrecarga normal/alta (Sobrecarga alta = 150% da corrente durante 60 s. Sobrecarga normal = 110% da corrente durante 60 s)				
Potência no eixo típica a 525 V [kW]	200	250	250	315
Potência no eixo típica a 575 V [hp]	300	350	350	400
Potência no eixo típica a 690 V [kW]	250	315	315	400
Tamanho do gabinete	D2h/D4h/D7h/D8h			
Corrente de saída (trifásica)				
Contínua (a 525 V) [A]	303	360	360	418
Intermitente (sobrecarga de 60 s) (a 525 V) [A]	455	396	540	460
Contínua (a 575/690 V) [A]	290	344	344	400
Intermitente (sobrecarga de 60 s) (a 575/690 V) [A]	435	378	516	440
Contínua kVA (a 525 V) [kVA]	276	327	327	380
Contínua kVA (a 575 V) [kVA]	289	343	343	398
Contínua kVA (a 690 V) [kVA]	347	411	411	478
Corrente de entrada máxima				
Contínua (a 525 V) [A]	292	347	347	403
Contínua (a 575/690 V)	279	332	332	385
Número e tamanho máximos dos cabos por fase				
- Rede elétrica, motor, freio e divisão da carga [mm ² (AWG)]	2x185 (2x400)		2x185 (2x400)	
Corrente máxima dos fusíveis da rede elétrica externos [A] ¹⁾	550		550	
Perda de energia estimada a 575 V [W] ^{2), 3)}	3642	4465	4146	5028
Perda de energia estimada a 690 V [W] ^{2), 3)}	3771	4614	4258	5155
Eficiência ³⁾	0,98		0,98	
Frequência de saída [Hz]	0–590		0–590	
Desarme por superaquecimento do dissipador de calor [°C (°F)]	110 (230)		110 (230)	
Desarme de superaquecimento do cartão de controle [°C (°F)]	80 (176)		80 (176)	

Tabela 10.8 Dados elétricos para gabinetes D2h/D4h/D7h/D8h, alimentação de rede elétrica 3x525–690 V CA

1) Para obter as características nominais do fusível, consulte capítulo 10.7 Fusíveis e disjuntores.

2) A perda de energia típica está em condições normais, e é esperado que esteja dentro de ±15% (a tolerância está relacionada às diversas condições de tensão e cabo). Esses valores são baseados em uma eficiência de motor típica (linha divisória IE/IE3). Os motores com eficiência inferior contribuem para a perda de energia no conversor. Aplica-se para dimensionamento do arrefecimento do conversor. Se a frequência de chaveamento for maior do que a configuração padrão, as perdas de energia podem aumentar. Incluindo LCP e consumos de energia do cartão de controle típicos. Para saber os dados de perda de energia de acordo com EN 50598-2, consulte www.danfoss.com/vltenergyefficiency. Opcionais e carga do cliente podem contabilizar até 30 W em perdas, embora normalmente um cartão de controle totalmente carregado e opcionais para os slots A e B cada só contabilizem 4 W.

3) Medido usando cabos de motor blindados de 5 m (16,4 pés) com carga nominal e frequência nominal. Eficiência medida na corrente nominal. Para saber a classe de eficiência energética, consulte capítulo 10.4 Condições ambientais. Para saber as perdas de carga parcial, consulte www.danfoss.com/vltenergyefficiency.

10.2 Alimentação de rede elétrica

Alimentação de rede elétrica (L1, L2, L3)

Tensão de alimentação	200–240 V, 380–480 V $\pm 10\%$, 525–690 V $\pm 10\%$
-----------------------	--

Tensão de rede baixa/queda da tensão de rede (somente para 380–480 V e 525–690 V):

Durante baixa tensão de rede ou queda da rede elétrica, o conversor continua até a tensão do barramento CC cair abaixo do nível mínimo de parada. Tipicamente, o nível mínimo corresponde a 15% abaixo da tensão de alimentação nominal mais baixa do conversor. Não se pode esperar que a energização e o torque integral na tensão de rede sejam menores que 10% abaixo da tensão de alimentação nominal mais baixa do conversor.

Frequência de alimentação	50/60 Hz $\pm 5\%$
---------------------------	--------------------

Desbalanceamento máximo temporário entre fases de rede elétrica	3,0% da tensão de alimentação nominal ¹⁾
---	---

Fator de potência real (λ)	$\geq 0,9$ nominal com carga nominal
--------------------------------------	--------------------------------------

Fator de potência de deslocamento ($\cos \Phi$) perto da unidade	(>0.98)
--	---------

Chaveamento na alimentação de entrada L1, L2, L3 (energizações)	1 tempo/2 minuto máximo
---	-------------------------

Ambiente de acordo com a EN60664-1	Categoria de sobretensão III/ grau de poluição 2
------------------------------------	--

O conversor é adequado para uso em um circuito capaz de fornecer características nominais da corrente de curto-circuito (SCCR) de até 100 kA a 240/480/600 V.

1) Cálculos baseados na UL/IEC61800-3.

10.3 Dados de torque e saída do motor

Saída do motor (U, V, W)

Tensão de saída	0–100% da tensão de alimentação
-----------------	---------------------------------

Frequência de saída	0–590 Hz ¹⁾
---------------------	------------------------

Frequência de saída no modo de fluxo	0–300 Hz
--------------------------------------	----------

Chaveamento na saída	Ilimitado
----------------------	-----------

Tempos de rampa	0,01–3600 s
-----------------	-------------

1) Dependente da tensão e potência.

Características de torque

Torque de partida (torque constante)	Máximo de 150% para 60 s ^{1), 2)}
--------------------------------------	--

Torque de sobrecarga (torque constante)	Máximo de 150% para 60 s ^{1), 2)}
---	--

1) A porcentagem se refere à corrente nominal do conversor.

2) Uma vez a cada 10 minutos.

10.4 Condições ambientais

Ambiente

Gabinete D1h/D2h/D5h/D6h/D7h/D8h	IP21/Tipo 1, IP54/Tipo 12
----------------------------------	---------------------------

Gabinete D3h/D4h	IP 20/Chassi
------------------	--------------

Teste de vibração (padrão/reforçado)	0,7 g/1,0 g
--------------------------------------	-------------

Umidade relativa	5–95% (IEC 721-3-3; Classe 3K3 (não condensante) durante operação)
------------------	--

Ambiente agressivo (IEC 60068-2-43) teste com H ₂ S	Classe Kd
--	-----------

Gases agressivos (IEC 60721-3-3)	Classe 3C3
----------------------------------	------------

Método de teste de acordo com IEC 60068-2-43	H2S (10 dias)
--	---------------

Temperatura ambiente (no modo de chaveamento SFAVM)	
---	--

- com derating	Máximo 55 °C (131 °F) ¹⁾
----------------	-------------------------------------

- com potência de saída total de motores EFF2 típicos (até 90% da corrente de saída)	Máximo 50 °C (122 °F) ¹⁾
--	-------------------------------------

- a corrente de saída FC contínua total	Máximo 45 °C (113 °F) ¹⁾
---	-------------------------------------

Temperatura ambiente mínima, durante operação plena	0 °C (32 °F)
---	--------------

Temperatura ambiente mínima em desempenho reduzido	-10 °C (14 °F)
--	----------------

Temperatura durante a armazenagem/transporte	-25 a +65/70 °C (13 a 149/158 °F)
--	-----------------------------------

Altitude máxima acima do nível do mar, sem derating	1.000 m (3.281 pés)
---	---------------------

Altitude máxima acima do nível do mar, sem derating 3.000 m (9.842 pés)

1) Para obter mais informações sobre derating, consulte o guia de design.

Normas de EMC, Emissão EN 61800-3

Normas de EMC, Imunidade EN 61800-3

Classe de eficiência energética¹⁾ IE2

1) Determinada de acordo com EN50598-2 em:

- Carga nominal.
- 90% frequência nominal.
- Configuração de fábrica da frequência de chaveamento.
- Configuração de fábrica do padrão de chaveamento.

10.5 Especificações de cabo

Comprimentos de cabos e seções transversais dos cabos de controle¹⁾

Comprimento máximo do cabo do motor, blindado/encapado metalicamente 150 m (492 pés)

Comprimento máximo do cabo do motor, não blindado/encapado metalicamente 300 m (984 pés)

Seção transversal máxima para o motor, rede elétrica, Load Sharing e freio Consulte capítulo 10.1 Dados Elétricos

Seção transversal máxima para terminais de controle, fio rígido 1,5 mm²/16 AWG (2x0,75 mm²)

Seção transversal máxima para terminais de controle, cabo flexível 1 mm²/18 AWG

Seção transversal máxima para terminais de controle, cabo com núcleo embutido 0,5 mm²/20 AWG

Seção transversal mínima para terminais de controle. 0,25 mm²/23 AWG

1) Para cabos de energia, consulte as tabelas de dados elétricos em capítulo 10.1 Dados Elétricos.

10.6 Entrada/saída de controle e dados de controle

Entradas digitais

Entradas digitais programáveis 4 (6)

Número do terminal 18, 19, 27¹⁾, 29¹⁾, 32, 33

Lógica PNP ou NPN

Nível de tensão 0–24 V CC

Nível de tensão, lógica 0 PNP <5 V CC

Nível de tensão, lógica 1 PNP >10 V CC

Nível de tensão, lógica 0 NPN >19 V CC

Nível de tensão, lógica 1 NPN <14 V CC

Tensão máxima na entrada 28 V CC

Resistência de entrada, R_i Aproximadamente 4 kΩ

Todas as entradas digitais são isoladas galvanicamente da tensão de alimentação (PELV) e de outros terminais de alta tensão.

1) Os terminais 27 e 29 também podem ser programados como saídas.

Entradas analógicas

Número de entradas analógicas 2

Número do terminal 53, 54

Modos Tensão ou corrente

Seleção do modo Interruptores A53 e A54

Modo de tensão Interruptor A53/A54=(U)

Nível de tensão -10 V a +10 V (escalonável)

Resistência de entrada, R_i Aproximadamente 10 kΩ

Tensão máxima ±20 V

Modo de corrente Interruptor A53/A54=(I)

Nível de corrente 0/4 a 20 mA (escalonável)

Resistência de entrada, R_i Aproximadamente 200 Ω

Corrente máxima 30 mA

Resolução das entradas analógicas 10 bits (+ sinal)

Precisão de entradas analógicas	Erro máximo 0,5% da escala completa
Largura de banda	100 Hz

As entradas analógicas são galvanicamente isoladas de tensão de alimentação (PELV) e de outros terminais de alta tensão.

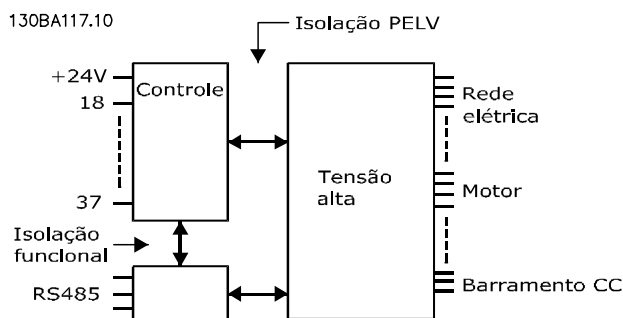


Ilustração 10.1 Isolamento PELV

Entradas de pulso	
Entradas de pulso programáveis	2
Número do terminal do pulso	29, 33
Frequência máxima nos terminais 29 e 33 (acionado por push-pull)	110 kHz
Frequência máxima nos terminais 29 e 33 (coletor aberto)	5 kHz
Frequência mínima nos terminais 29, 33	4 Hz
Nível de tensão	Consulte <i>Entradas digitais</i> em capítulo 10.6 <i>Entrada/saída de controle e dados de controle</i>
Tensão máxima na entrada	28 V CC
Resistência de entrada, R _i	Aproximadamente 4 kΩ
Precisão da entrada de pulso (0,1–1 kHz)	Erro máximo: 0,1% do fundo de escala

10

Saída analógica	
Número de saídas analógicas programáveis	1
Número do terminal	42
Faixa atual na saída analógica	0/4–20 mA
Carga máxima do resistor em relação ao comum na saída analógica	500 Ω
Precisão na saída analógica	Erro máximo: 0,8% do fundo de escala
Resolução na saída analógica	8 bits

A saída analógica está isolada galvanicamente da tensão de alimentação (PELV) e de outros terminais de alta tensão.

Cartão de controle, comunicação serial RS485

Número do terminal	68 (P, TX+, RX+), 69 (N, TX-, RX-)
Terminal número 61	Ponto comum dos terminais 68 e 69

O circuito de comunicação serial RS485 está funcionalmente separado de outros circuitos centrais e isolado galvanicamente da tensão de alimentação (PELV).

Saída digital	
Saídas digitais/de pulso programáveis	2
Número do terminal	27, 29 ¹⁾
Nível de tensão na saída digital/frequência	0–24 V
Corrente de saída máxima (dissipador ou fonte)	40 mA
Carga máxima na saída de frequência	1 kΩ
Carga capacitiva máxima na saída de frequência	10 nF
Frequência mínima de saída na saída de frequência	0 Hz
Frequência máxima de saída na saída de frequência	32 kHz
Precisão da saída de frequência	Erro máximo: 0,1% da escala completa
Resolução das saídas de frequência	12 bits

1) Os terminais 27 e 29 também podem ser programados como entradas.

A saída digital está galvanicamente isolada da tensão de alimentação (PELV) e de outros terminais de alta tensão.

Cartão de controle, saída 24 V CC

Número do terminal	12, 13
Carga máxima	200 mA

A fonte de alimentação de 24 V CC está isolada galvanicamente da tensão de alimentação (PELV), mas está no mesmo potencial das entradas e saídas digital e analógica.

Saídas de relé

Saídas de relé programáveis	2
-----------------------------	---

Seção transversal máxima para terminais de relé	2,5 mm ² (12 AWG)
---	------------------------------

Seção transversal mínima para terminais de relé	0,2 mm ² (30 AWG)
---	------------------------------

Comprimento do fio desencapado	8 mm (0,3 pol.).
--------------------------------	------------------

Relé 01 número do terminal	1-3 (freio ativado), 1-2 (freio desativado)
-----------------------------------	---

Carga máxima do terminal (CA-1) ¹⁾ em 1-2 (NO) (Carga resistiva) ^{2), 3)}	400 V CA, 2 A
---	---------------

Carga máxima do terminal (CA-15) ¹⁾ em 1-2 (NO) (Carga indutiva @ cosφ 0,4)	240 V CA, 0,2 A
--	-----------------

Carga máxima do terminal (CC-1) ¹⁾ em 1-2 (NO) (Carga resistiva)	80 V CC, 2 A
---	--------------

Carga máxima do terminal (CC-13) ¹⁾ em 1-2 (NO) (Carga indutiva)	24 V CC, 0,1 A
---	----------------

Carga máxima do terminal (CA-1) ¹⁾ em 1-3 (NC) (Carga resistiva)	240 V CA, 2 A
---	---------------

Carga máxima do terminal (CA-15) ¹⁾ em 1-3 (NC) (Carga indutiva @ cosφ 0,4)	240 V CA, 0,2 A
--	-----------------

Carga máxima do terminal (CC-1) ¹⁾ em 1-3 (NC) (Carga resistiva)	50 V CC, 2 A
---	--------------

Carga máxima do terminal (CC-13) ¹⁾ em 1-3 (NC) (Carga indutiva)	24 V CC, 0,1 A
---	----------------

Carga mínima do terminal em 1-3 (NC), 1-2 (NO)	24 V CC 10 mA, 24 V CA 2 mA
--	-----------------------------

Ambiente de acordo com a EN 60664-1	Categoria de sobretensão III/ grau de poluição 2
-------------------------------------	--

Relé 02 número do terminal	4-6 (freio ativado), 4-5 (freio desativado)
-----------------------------------	---

Carga máxima do terminal (CA-1) ¹⁾ em 4-5 (NO) (Carga resistiva) ^{2), 3)}	400 V CA, 2 A
---	---------------

Carga máxima do terminal (CA-15) ¹⁾ em 4-5 (NO) (Carga indutiva @ cosφ 0,4)	240 V CA, 0,2 A
--	-----------------

Carga máxima do terminal (CC-1) ¹⁾ em 4-5 (NO) (Carga resistiva)	80 V CC, 2 A
---	--------------

Carga máxima do terminal (CC-13) ¹⁾ em 4-5 (NO) (Carga indutiva)	24 V CC, 0,1 A
---	----------------

Carga máxima do terminal (CA-1) ¹⁾ em 4-6 (NC) (Carga resistiva)	240 V CA, 2 A
---	---------------

Carga máxima do terminal (CA-15) ¹⁾ em 4-6 (NC) (Carga indutiva @ cosφ 0,4)	240 V CA, 0,2 A
--	-----------------

Carga máxima do terminal (CC-1) ¹⁾ em 4-6 (NC) (Carga resistiva)	50 V CC, 2 A
---	--------------

Carga máxima do terminal (CC-13) ¹⁾ em 4-6 (NC) (Carga indutiva)	24 V CC, 0,1 A
---	----------------

Carga mínima do terminal em 4-6 (NC), 4-5 (NO)	24 V CC 10 mA, 24 V CA 2 mA
--	-----------------------------

Ambiente de acordo com a EN 60664-1	Categoria de sobretensão III/ grau de poluição 2
-------------------------------------	--

Os contatos do relé são isolados galvanicamente do resto do circuito, por isolamento reforçado (PELV).

1) IEC 60947 partes 4 e 5.

2) Categoria de sobretensão II.

3) Aplicações UL de 300 V CA 2 A.

Cartão de controle, saída +10 V CC

Número do terminal	50
--------------------	----

Tensão de saída	10,5 V ±0,5 V
-----------------	---------------

Carga máxima	25 mA
--------------	-------

A alimentação de 10 V CC está isolada galvanicamente da tensão de alimentação (PELV) e de outros terminais de alta tensão.

Características de controle

Resolução da frequência de saída de 0 a 1.000 Hz	±0,003 Hz
--	-----------

Tempo de resposta do sistema (terminais 18, 19, 27, 29, 32, 33)	≤2 m/s
---	--------

Faixa de controle da velocidade (malha aberta)	1:100 da velocidade síncrona
--	------------------------------

Precisão da velocidade (malha aberta)	30-4.000 RPM: Erro máximo de ±8 RPM
---------------------------------------	-------------------------------------

Todas as características de controle são baseadas em um motor assíncrono de 4 polos.

Desempenho do cartão de controle

Intervalo de varredura	5 M/S
------------------------	-------

Cartão de controle, comunicação serial USB

Padrão USB	1.1 (velocidade total)
Plugue USB	Plugue de dispositivo USB tipo B

AVISO!

A conexão ao PC é realizada por meio de um cabo USB host/dispositivo.

A conexão USB está isolada galvanicamente da tensão de alimentação (PELV) e de outros terminais de alta tensão.

A conexão USB não está isolada galvanicamente do ponto de aterramento. Use somente laptop/PC isolado como conexão ao conector USB no conversor ou um conversor/cabo USB isolado.

10.7 Fusíveis e disjuntores

10.7.1 Seleção de fusíveis

Instalar fusíveis no lado da alimentação garante que dano potencial será contido dentro do gabinete do conversor se ocorrer uma falha de componente (primeira falha) dentro do conversor. Use os fusíveis recomendados para garantir conformidade com a EN 50178; consulte *Tabela 10.9*, *Tabela 10.10* e *Tabela 10.11*.

AVISO!

O uso dos fusíveis no lado da alimentação é obrigatório para instalações em conformidade com IEC 60364 (CE) e NEC 2009 (UL).

Fusíveis D1h–D8h recomendados

Modelo	Número da peça Bussmann
N55K	170M2620
N75K	170M2621
N90K	170M4015
N110	170M4015
N150	170M4016
N160	170M4018

Tabela 10.9 Opcionais de fusíveis de potência/semicondutor para D1h–D8h, 200–240 V

Modelo	Número da peça Bussmann
N90K	170M2619
N110	170M2620
N132	170M2621
N160	170M4015
N200	170M4016
N250	170M4018

Tabela 10.10 Opcionais de fusíveis de potência/com semicondutor D1h–D8h, 380–480 V

Modelo	Número da peça Bussmann
N55K	170M2616
N75K	170M2619
N90K	170M2619
N110	170M2619
N132	170M2619
N160	170M4015
N200	170M4015
N250	170M4015
N315	170M4015

Tabela 10.11 Opcionais de fusíveis de potência/com semicondutor D1h–D8h, 525–690 V

Fusíveis tipo aR são recomendados para conversores em gabinetes de tamanhos D3h–D4h. Consulte *Tabela 10.12*.

Modelo	200–240 V	380–480 V	525–690 V
N45K	ar-350	–	–
N55K	ar-400	–	ar-160
N75K	ar-500	–	ar-315
N90K	ar-500	ar-315	ar-315
N110	ar-630	ar-350	ar-315
N132	–	ar-400	ar-315
N150	ar-800	–	–
N160	–	ar-500	ar-550
N200	–	ar-630	ar-550
N250	–	ar-800	ar-550
N315	–	–	ar-550

Tabela 10.12 Tamanho dos fusíveis de potência/com semicondutor para D3h–D4h

Bussmann	Características nominais
LPJ-21/2SP	2,5 A, 600 V

Tabela 10.13 Recomendação de fusível do aquecedor elétrico para D1h–D8h

Para conformidade com o UL, use fusíveis série 170M da Bussmann para unidades fornecidas sem opcional de desconexão, contator ou disjuntor. Se um opcional de desconexão, contator ou disjuntor for fornecido com o conversor, consulte *Tabela 10.14* a *Tabela 10.17* para obter as características nominais de SCCR e os critérios para fusíveis do UL.

10.7.2 Características nominais da corrente de curto-circuito (SCCR)

As características nominais da corrente de curto-circuito (SCCR) representa o nível máximo de corrente de curto-circuito que o conversor pode suportar com segurança. Se o conversor não for fornecido com desconexão de rede elétrica, contator ou disjuntor, a SCCR do conversor será de 100.000 A em todas as tensões (200–690 V).

Se o conversor for fornecido apenas com uma desconexão de rede elétrica, a SCCR do conversor será de 100.000 A em todas as tensões (200–600 V). Consulte *Tabela 10.14*. Se o conversor for fornecido apenas com um contator, consulte *Tabela 10.15* para obter a SCCR. Se o conversor contiver um contator e uma desconexão, consulte *Tabela 10.16*.

Se o conversor foi fornecido somente com um disjuntor, a SCCR depende da tensão. Consulte *Tabela 10.17*.

Tamanho do gabinete metálico	≤ 600 V IEC/UL
D5h	100.000 A ¹⁾
D7h	100.000 A ²⁾

Tabela 10.14 Conversores D5h e D7h fornecidos somente com uma desconexão

- 1) Com um fusível Classe J para proteção da derivação anterior com características nominais máximas de 600 A.
- 2) Com um fusível Classe J para proteção da derivação anterior com características nominais máximas de 800 A.

Tamanho do gabinete metálico	415 V IEC ¹⁾	480 V UL ²⁾	600 V UL ²⁾	690 V IEC ¹⁾
D6h	100.000 A	100.000 A	100.000 A	100.000 A
D8h (excluindo o modelo N315 380–480 V)	100.000 A	100.000 A	100.000 A	100.000 A
D8h (somente o modelo N315 380–480 V)	100.000 A	Entre em contato com a Danfoss	Não aplicável	Não aplicável

Tabela 10.15 Conversores D6h e D8h fornecidos somente com um contator

- 1) Com fusíveis gL/gG: Tamanho máximo de fusível de 425 A para D6h e tamanho máximo de fusível de 630 A para D8h.
- 2) Com fusíveis externos de Classe J na entrada: Tamanho máximo de fusível de 450 A para D6h e tamanho máximo de fusível de 600 A para D8h.

Tamanho do gabinete metálico	415 V IEC ¹⁾	480 V UL ²⁾	600 V UL ²⁾
D6h	100.000 A	100.000 A	100.000 A
D8h (excluindo o modelo N315 380–480 V)	100.000 A	100.000 A	100.000 A
D8h (somente o modelo N315 380–480 V)	100.000 A	Entre em contato com a Danfoss	Não aplicável

Tabela 10.16 Conversores D6h e D8h fornecidos com uma desconexão e um contator

1) Com fusíveis gL/gG: Tamanho máximo de fusível de 425 A para D6h e tamanho máximo de fusível de 630 A para D8h.

2) Com fusíveis externos de Classe J na entrada: Tamanho máximo de fusível de 450 A para D6h e tamanho máximo de fusível de 600 A para D8h.

Gabinete	415 V	480 V	600 V	690 V
D6h	120.000 A	100.000 A	65.000 A	70.000 A
D8h	100.000 A	100.000 A	42.000 A	30.000 A

Tabela 10.17 D6h e D8h fornecidos com um disjuntor

10.8 Torques de aperto de parafusos

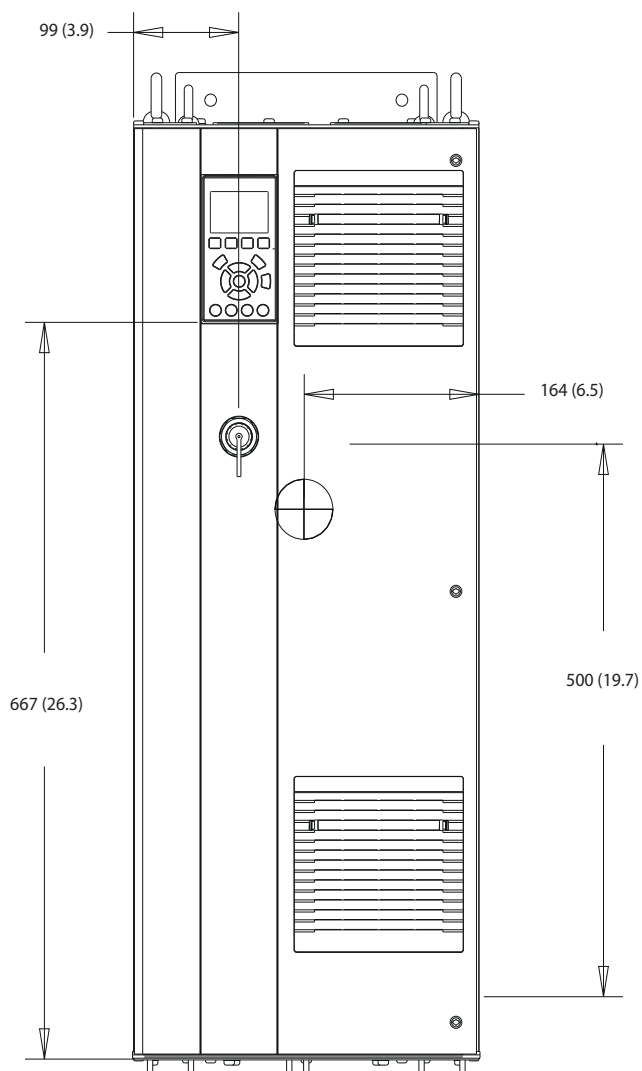
Aplique o torque correto ao apertar os fixadores nos locais listados em *Tabela 10.18*. Um torque muito baixo ou muito alto ao apertar uma conexão elétrica resulta em uma conexão elétrica ruim. Para garantir o torque correto, use uma chave inglesa de torque.

Localização	Tamanho do parafuso	Torque [Nm (pol-lb)]
Terminais de rede elétrica	M10/M12	19 (168)/37 (335)
Terminais do motor	M10/M12	19 (168)/37 (335)
Terminais do ponto de aterramento	M8/M10	9,6 (84)/19,1 (169)
Terminais do freio	M8	9,6 (84)
Terminais de Load Sharing	M10/M12	19 (168)/37 (335)
Terminais de regeneração (Gabinetes D1h/D2h)	M8	9,6 (84)
Terminais do relé	–	0,5 (4)
Tampa do painel/porta	M5	2,3 (20)
Placa da bucha	M5	2,3 (20)
Painel de acesso ao dissipador de calor	M5	3,9 (35)
Tampa de comunicação serial	M5	2,3 (20)

Tabela 10.18 Características nominais de torque dos fixadores

10.9 Dimensões do gabinete

10.9.1 Dimensões externas do D1h



130BE982.10

Ilustração 10.2 Vista frontal do D1h

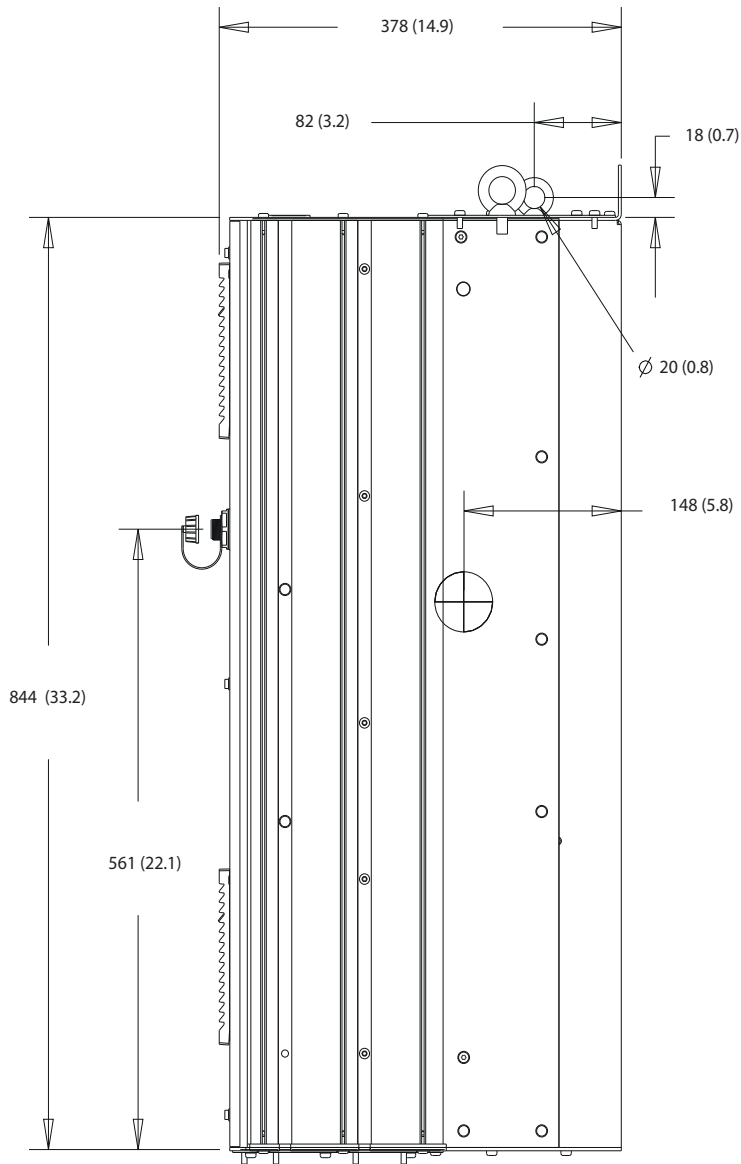
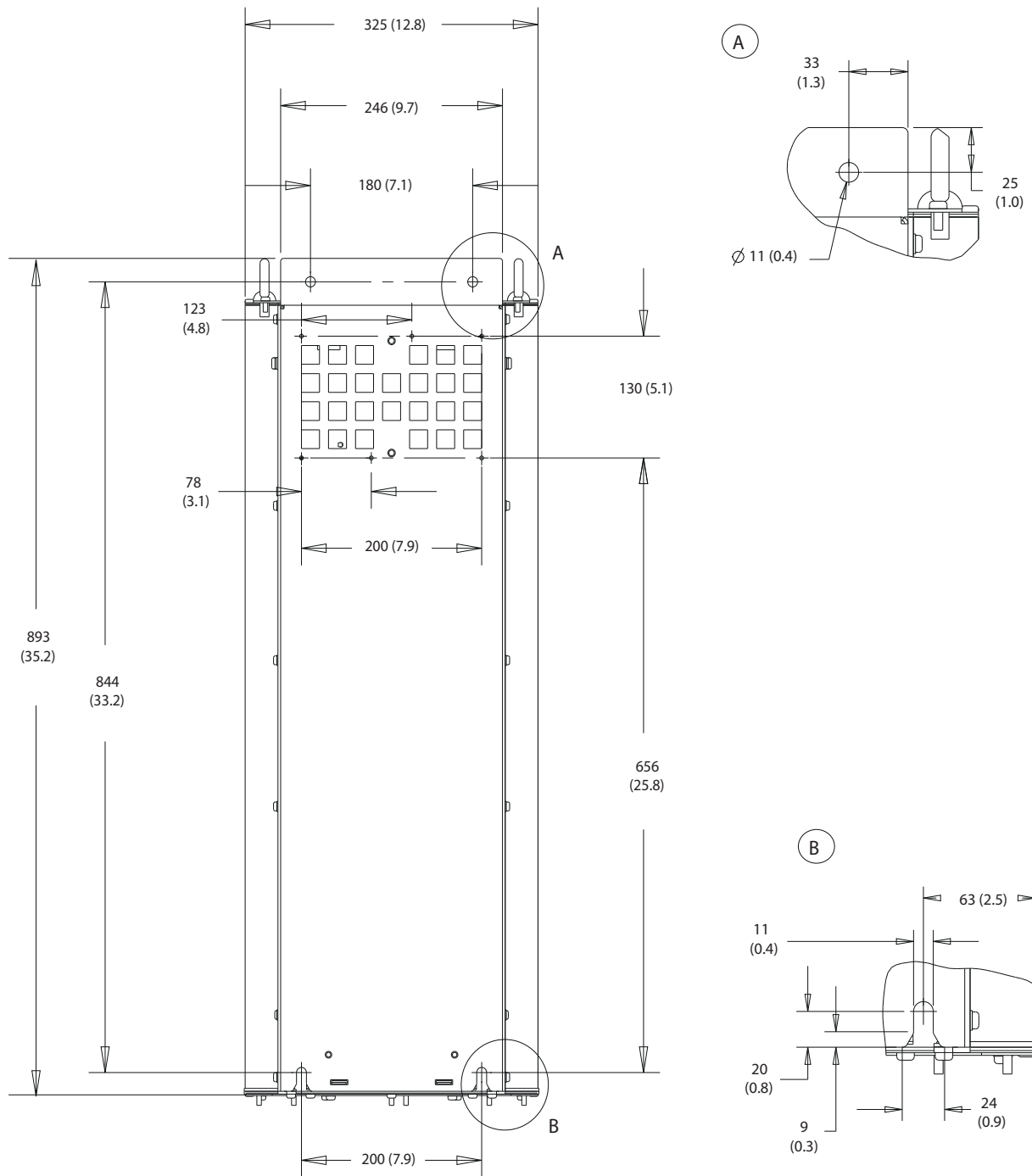


Ilustração 10.3 Vista lateral do D1h

10



130BF798.10

10

Ilustração 10.4 Vista traseira do D1h

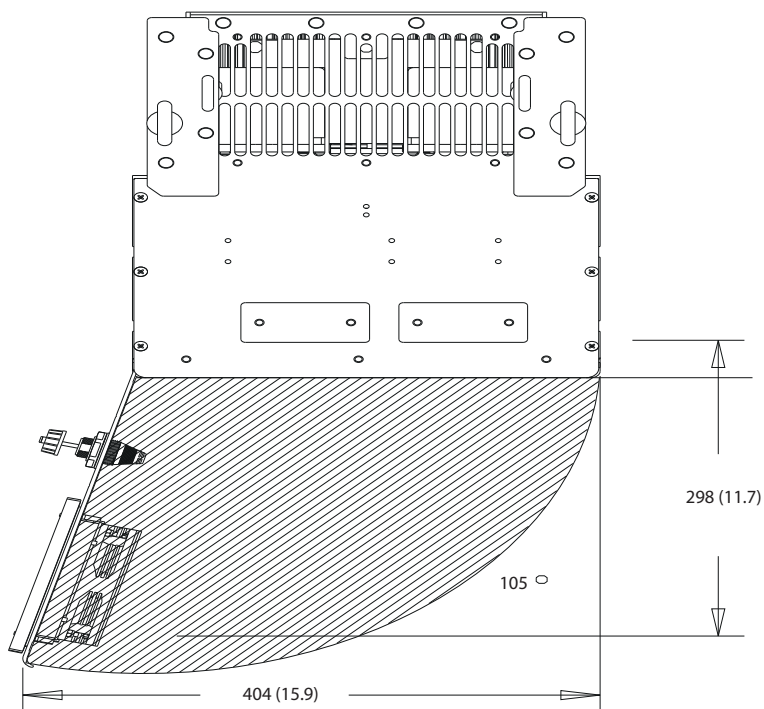
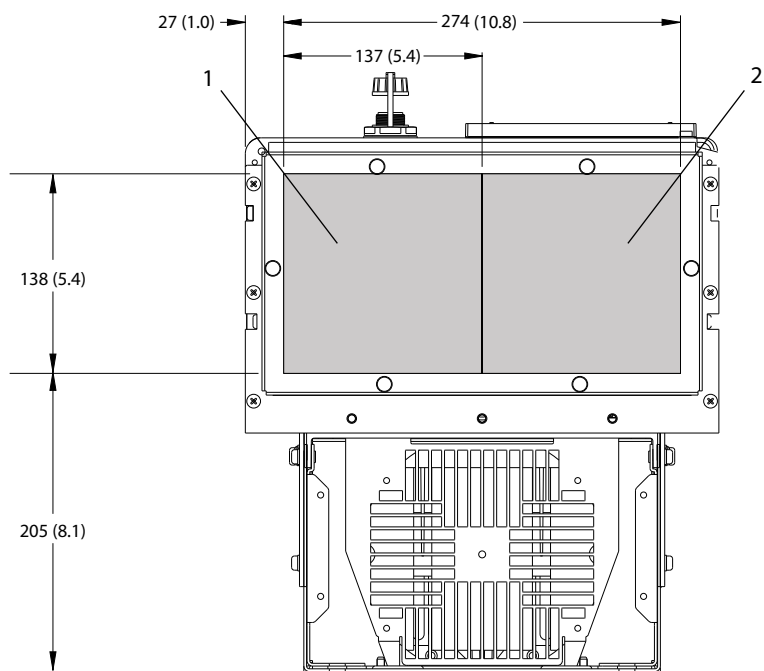


Ilustração 10.5 Folga da porta do D1h

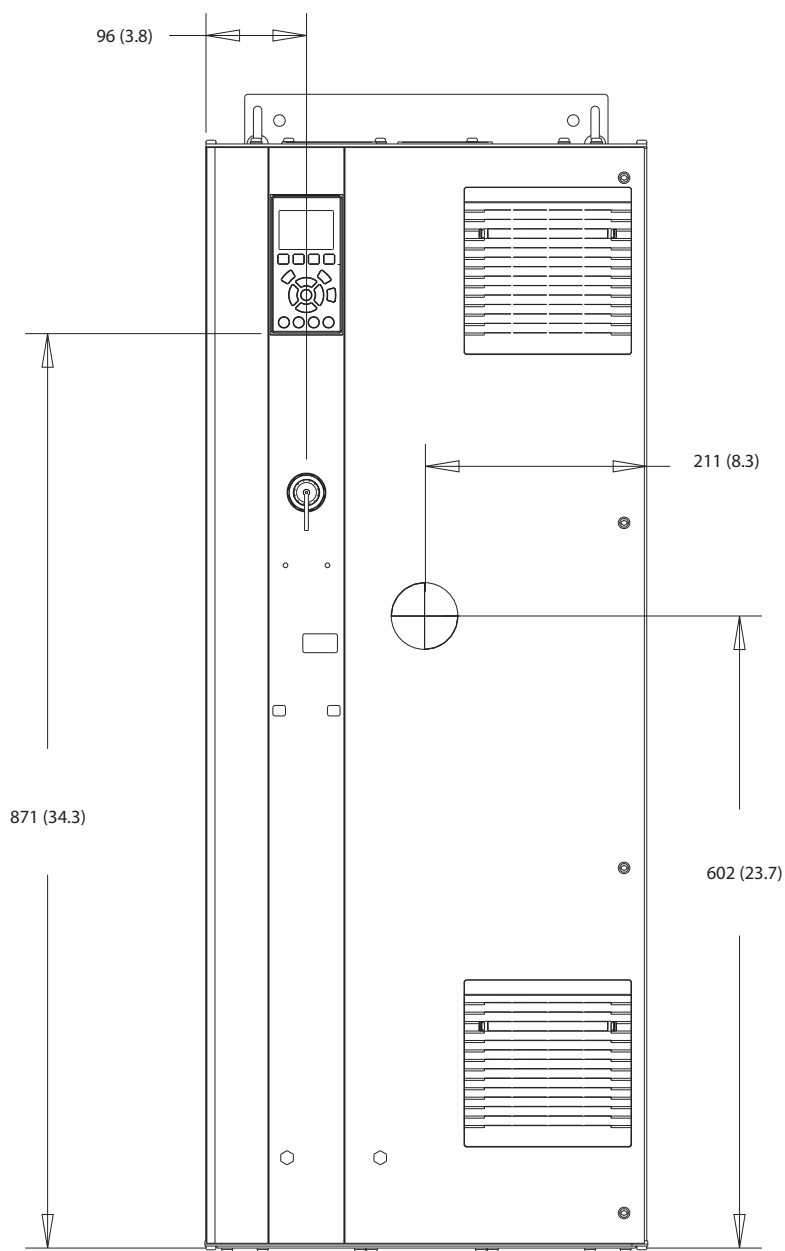
10



1	Lado da rede elétrica	2	Lado do motor
---	-----------------------	---	---------------

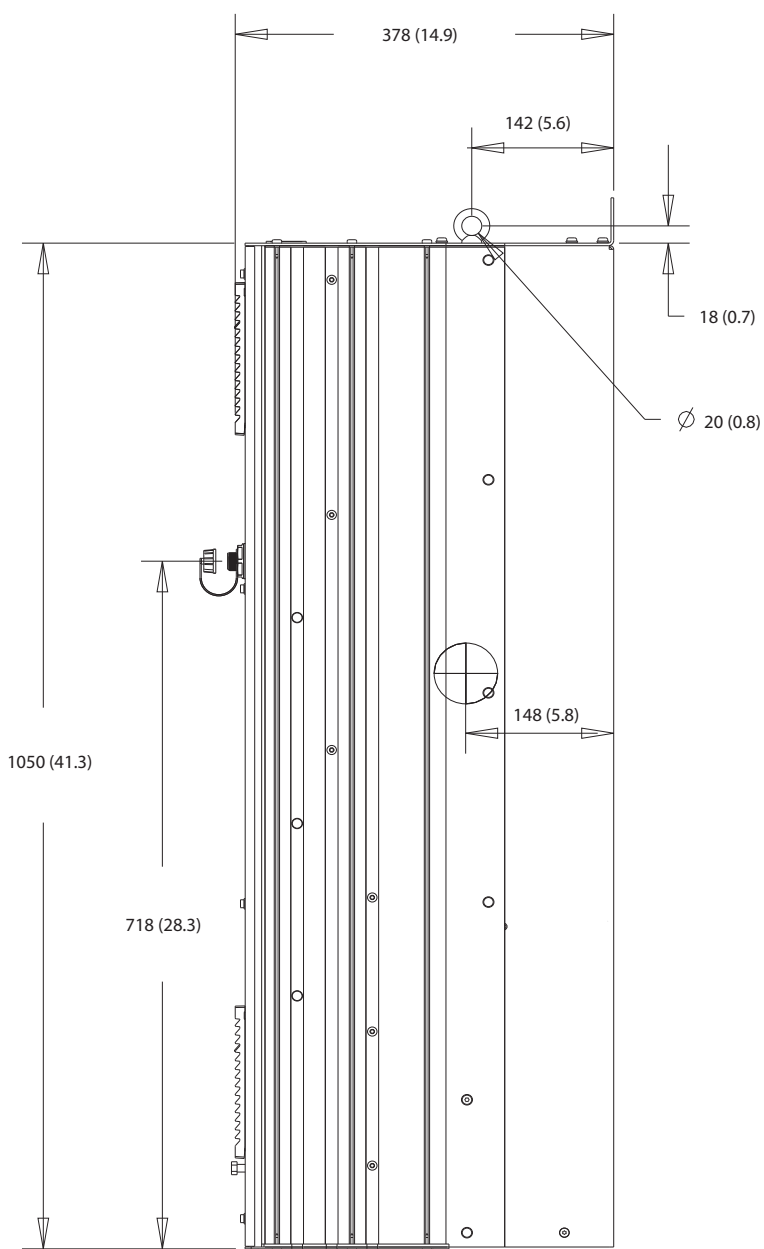
Ilustração 10.6 Dimensões da placa da bucha do D1h

10.9.2 Dimensões externas do D2h



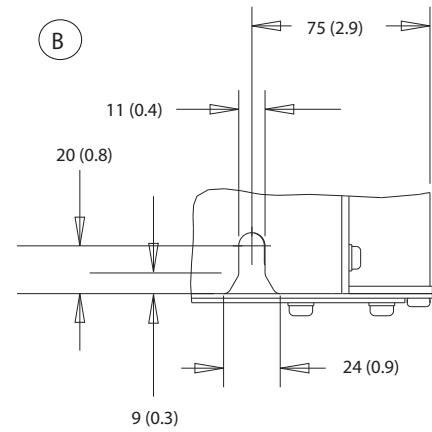
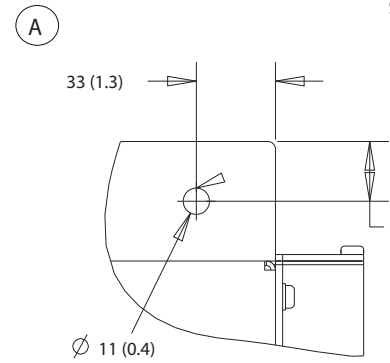
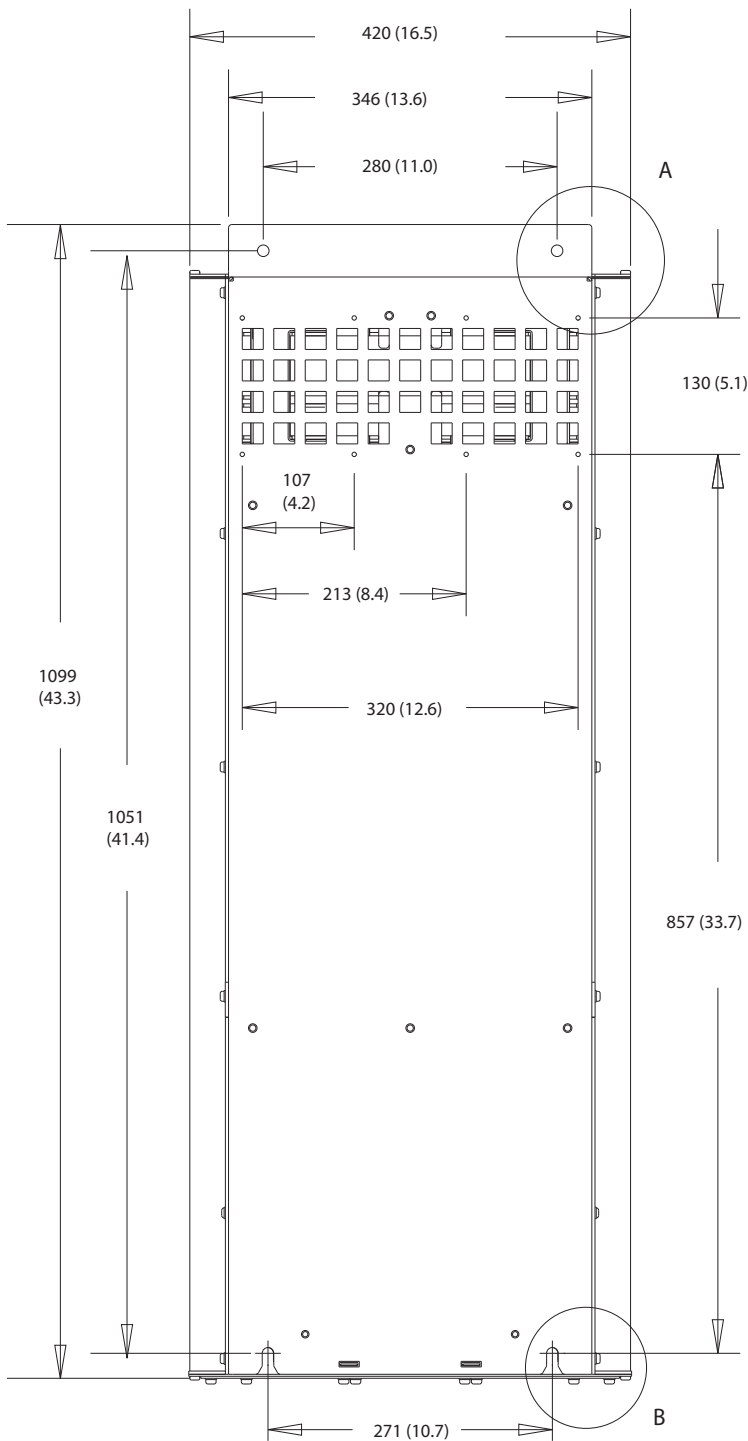
130BF321.10

Ilustração 10.7 Vista frontal do D2h



10

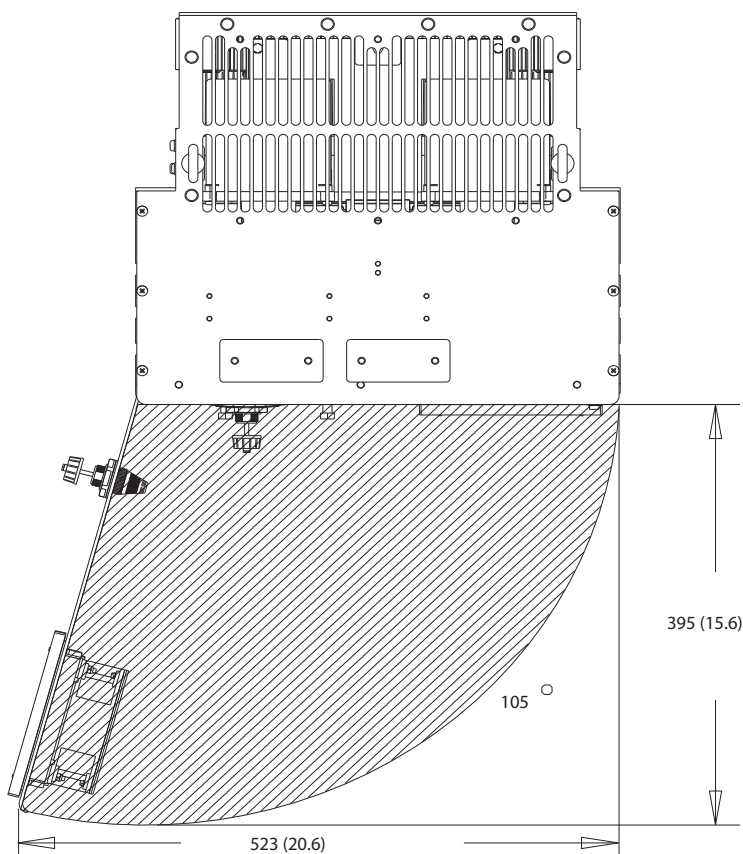
Ilustração 10.8 Vista lateral do D2h



130BF800.10

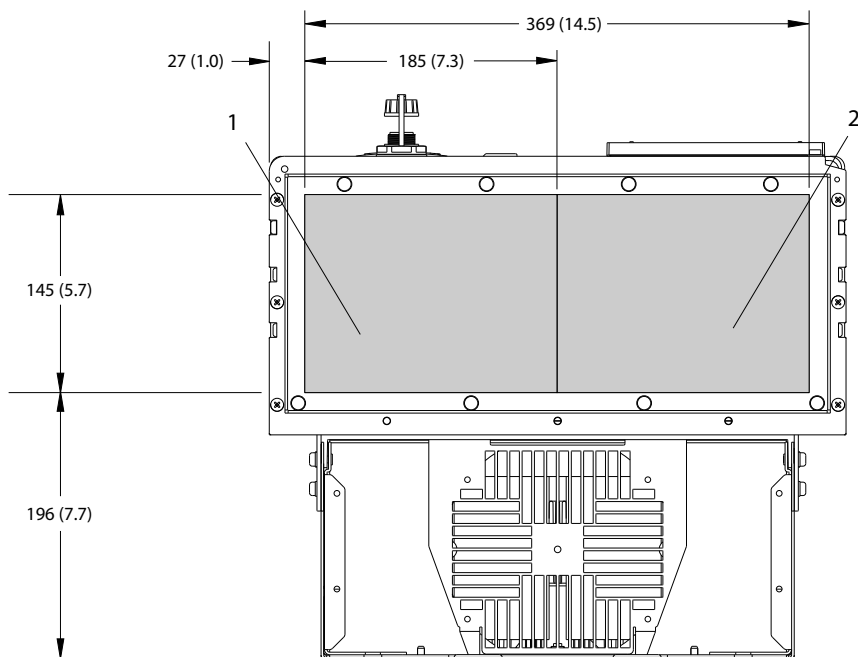
Ilustração 10.9 Vista traseira do D2h

130BF670.10



10

Ilustração 10.10 Folga da porta do D2h

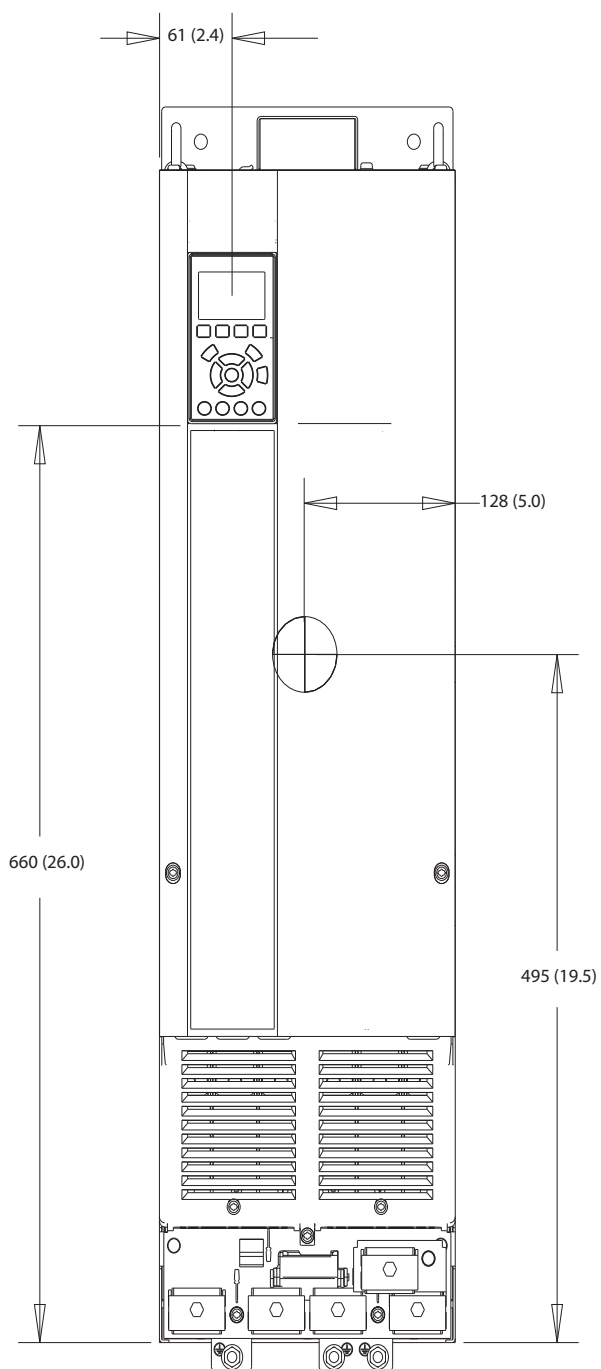


130BF608.10

1	Lado da rede elétrica	2	Lado do motor
---	-----------------------	---	---------------

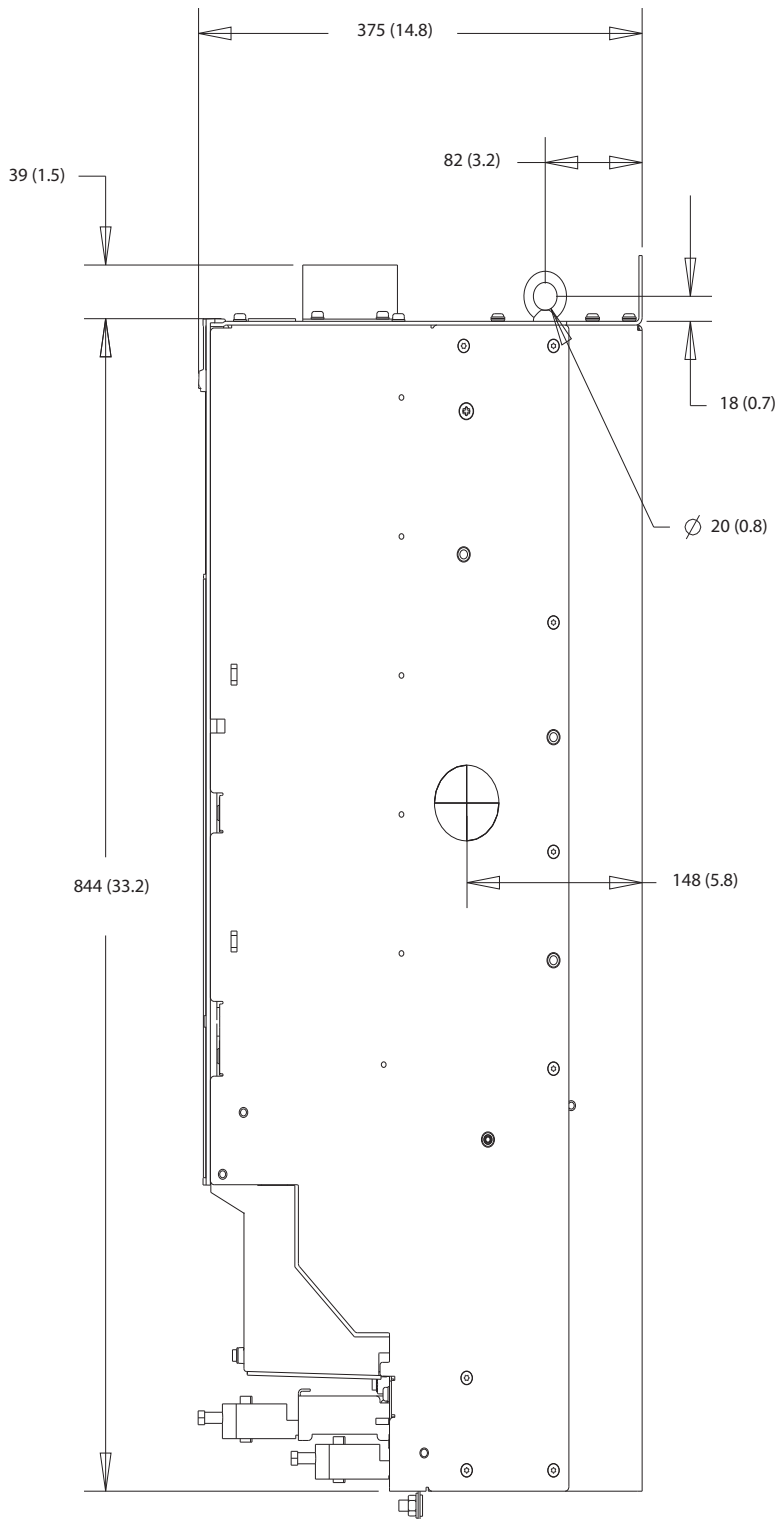
Ilustração 10.11 Dimensões da placa da bucha do D2h

10.9.3 Dimensões externas do D3h



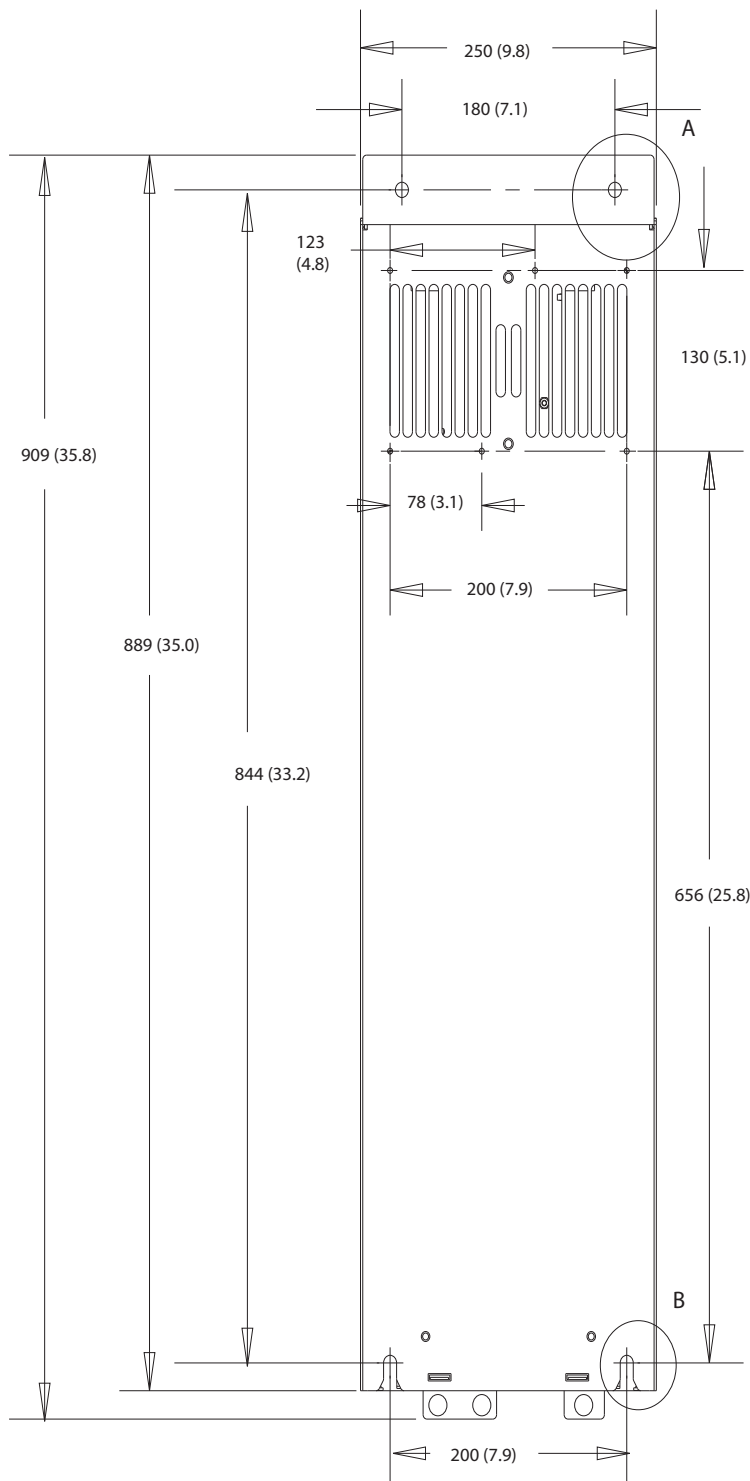
1308F322.10

Ilustração 10.12 Vista frontal do D3h

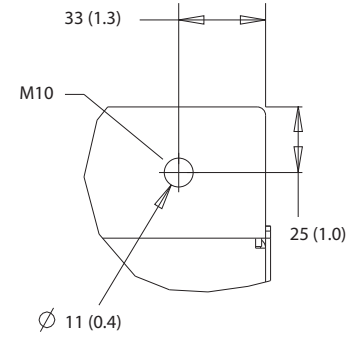


10

Ilustração 10.13 Vista lateral do D3h



A



130BF802.10

10

B

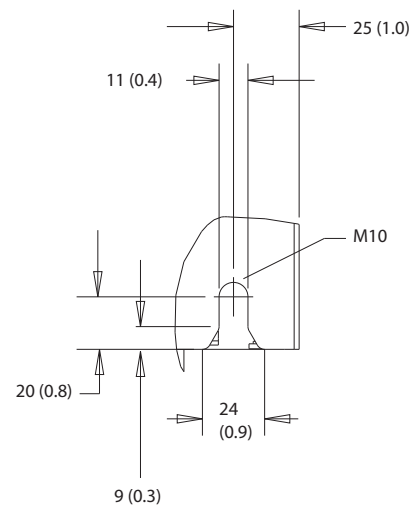
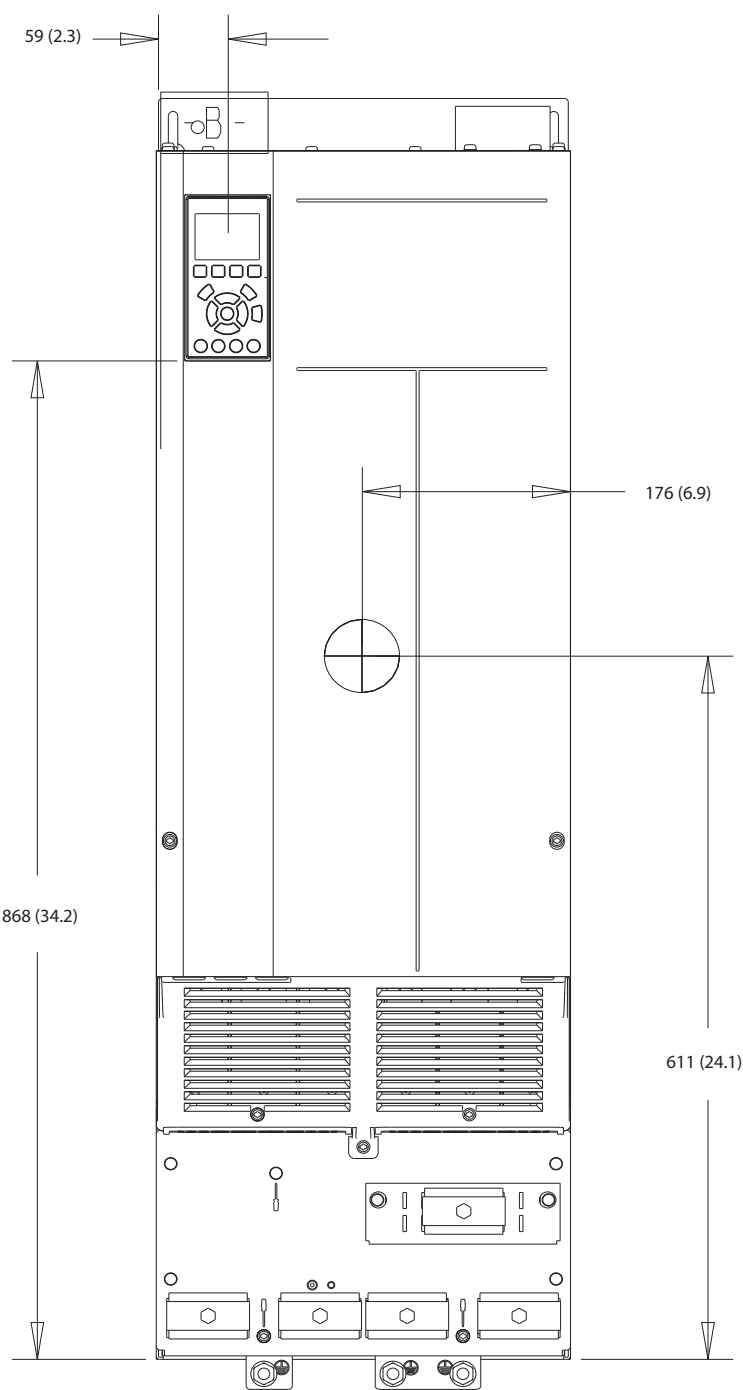


Ilustração 10.14 Vista traseira do D3h

10.9.4 Dimensões do gabinete D4h

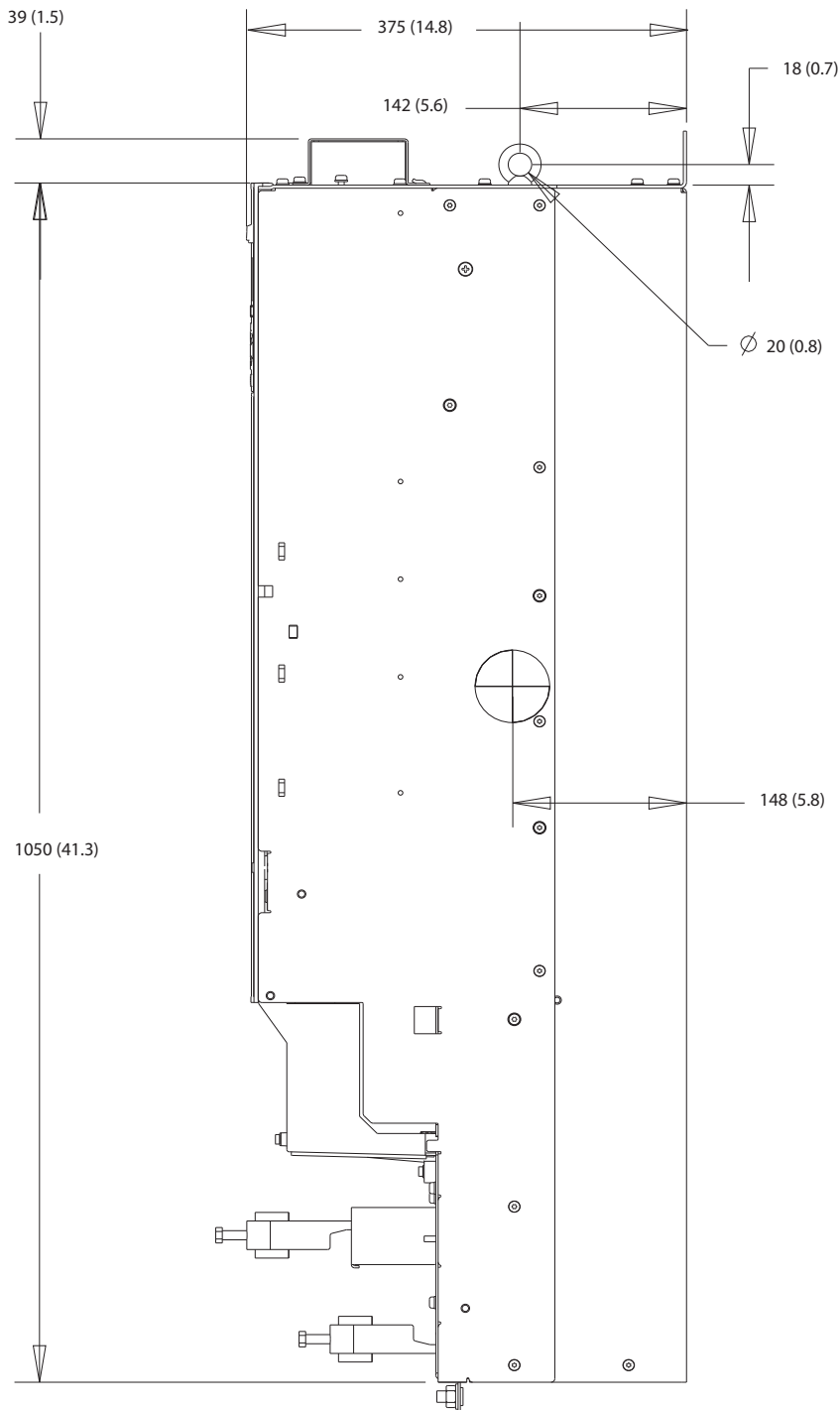


130BF323:10

10

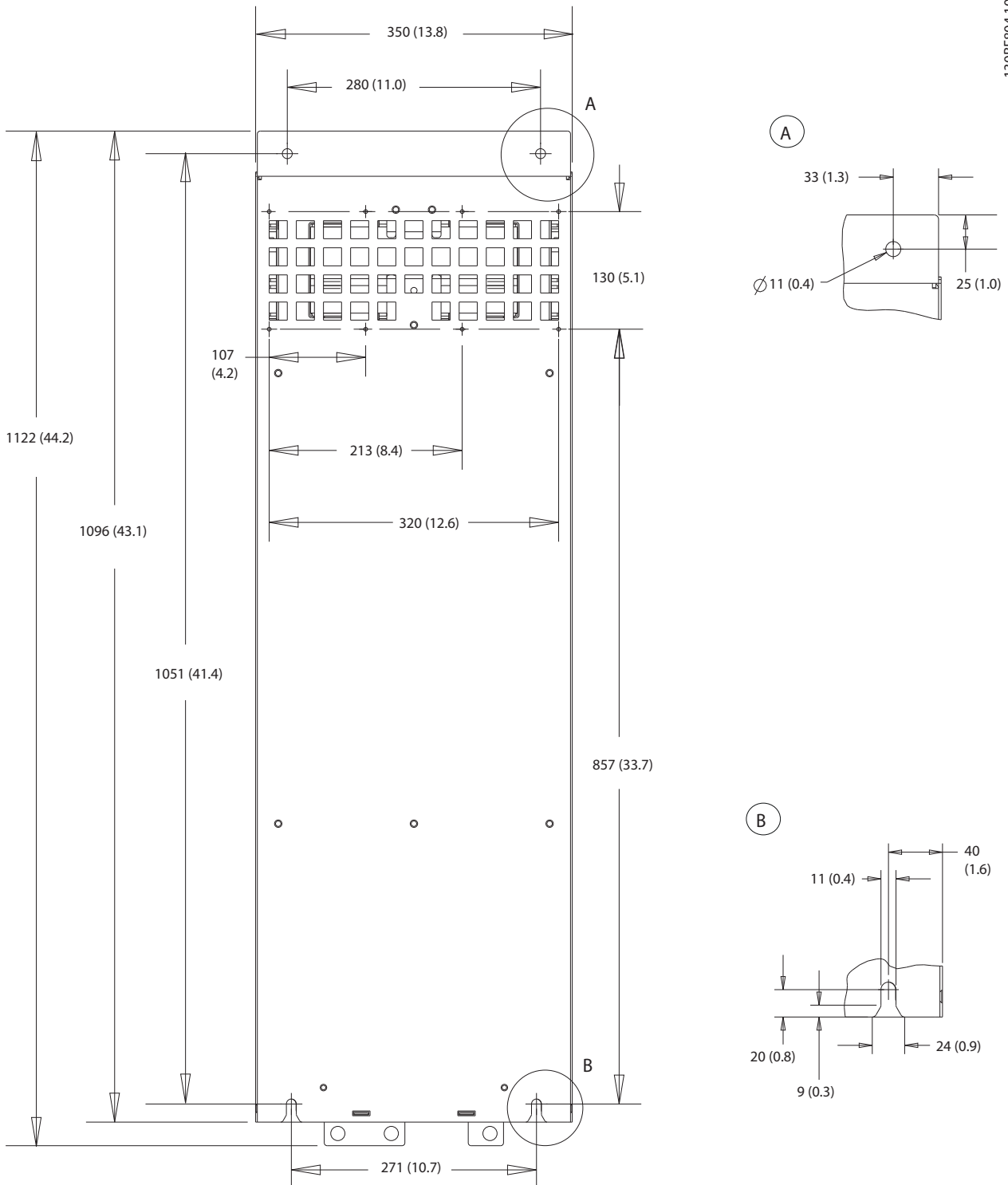
Ilustração 10.15 Vista frontal do D4h

130BF803.10



10

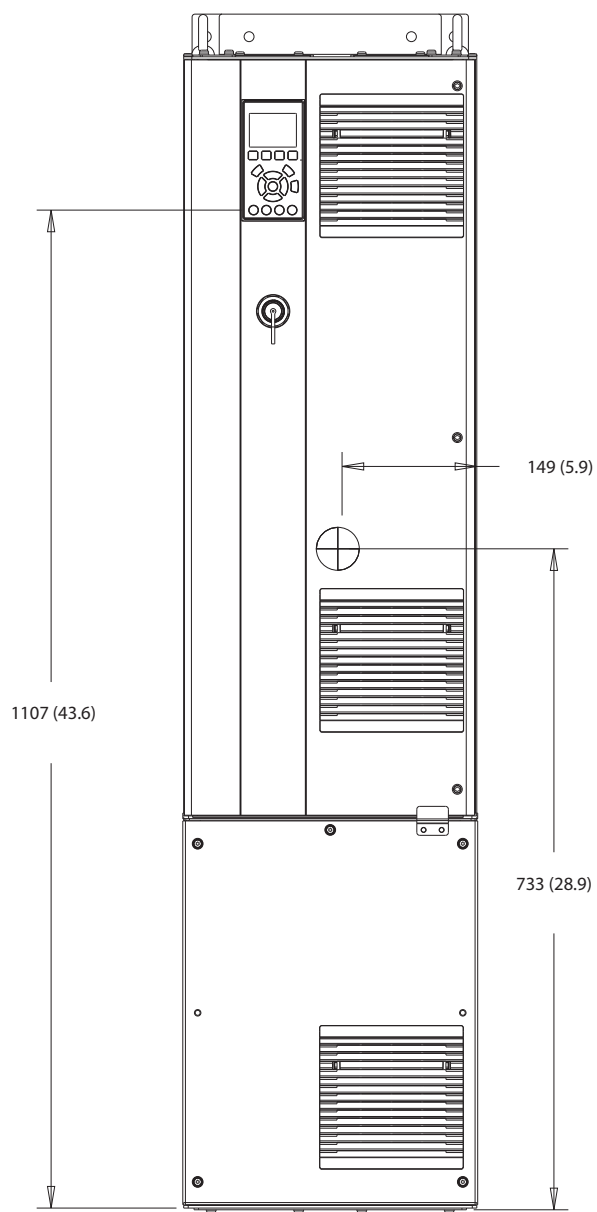
Ilustração 10.16 Vista lateral do D4h



10

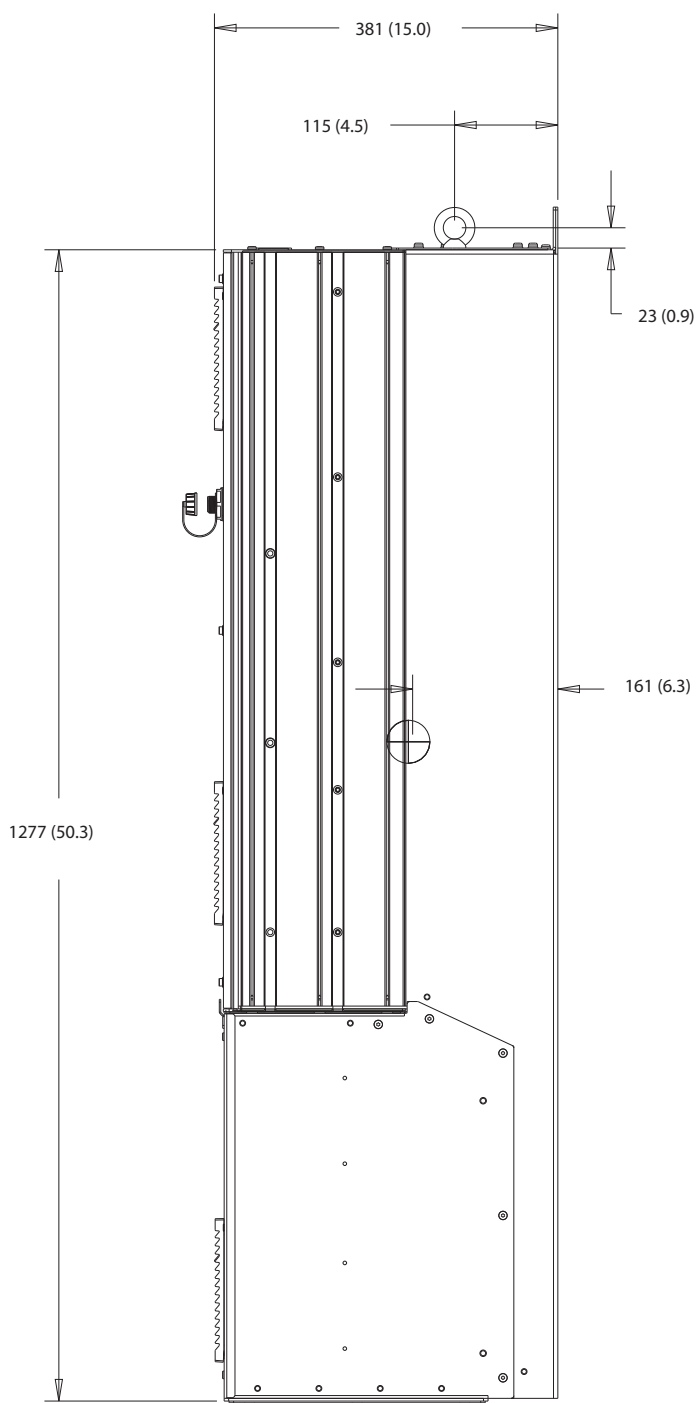
Ilustração 10.17 Vista traseira do D4h

10.9.5 Dimensões externas do D5h



130BF324.10

Ilustração 10.18 Vista frontal do D5h



10

Ilustração 10.19 Vista lateral do D5h

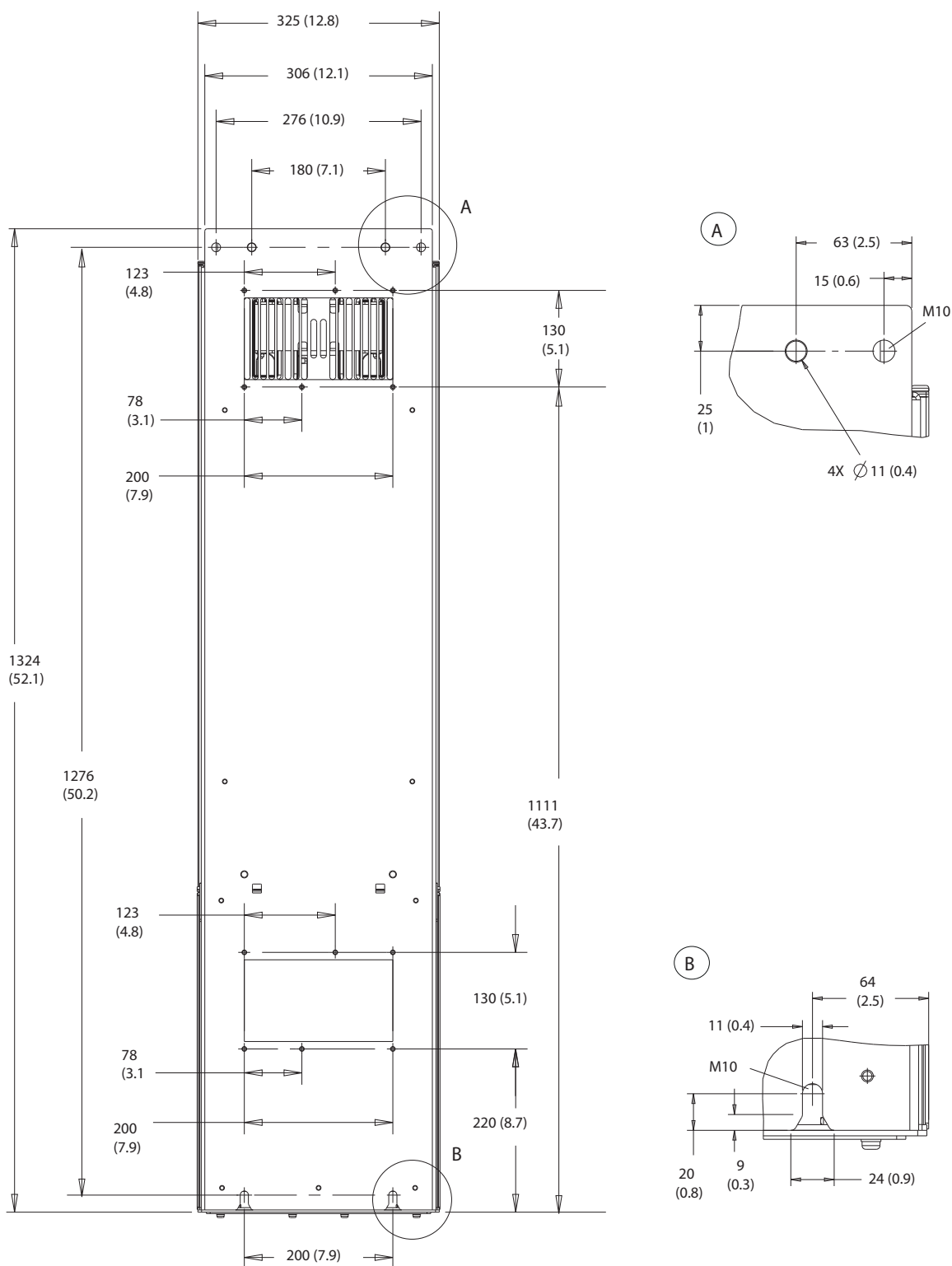


Ilustração 10.20 Vista traseira do D5

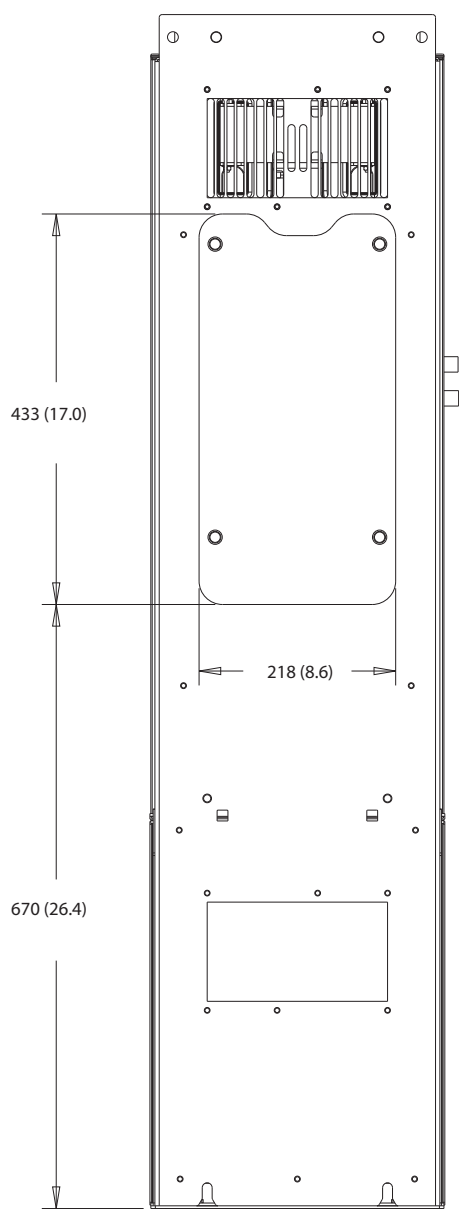


Ilustração 10.21 Dimensões de acesso ao dissipador de calor para o D5h

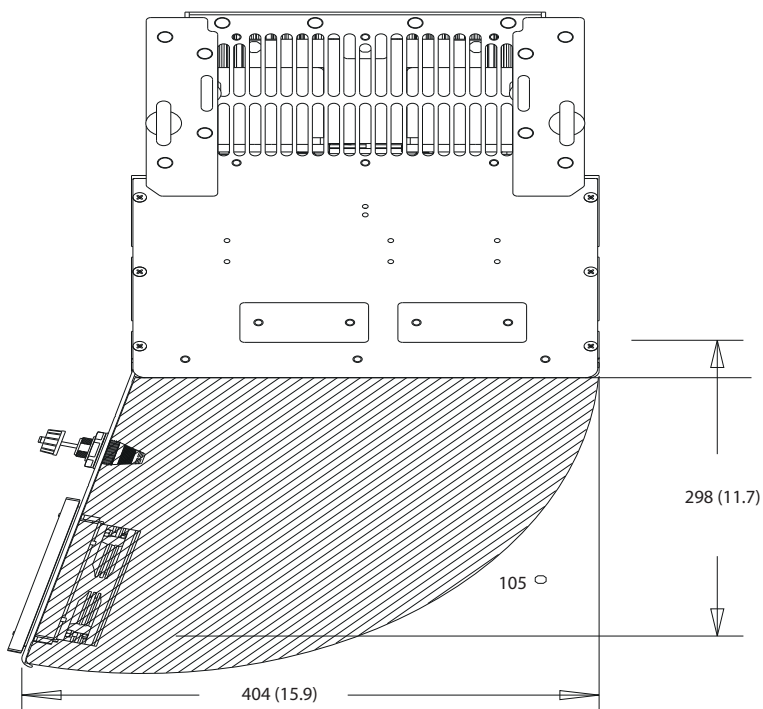
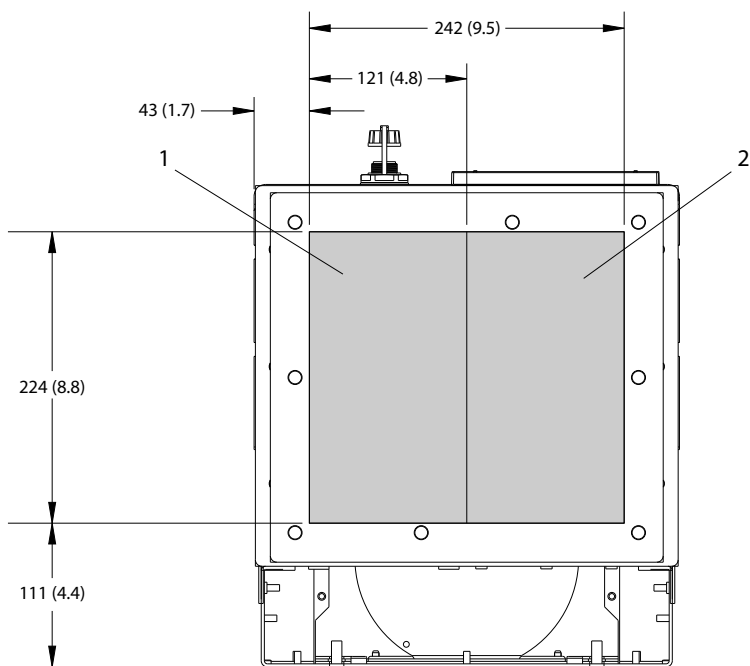


Ilustração 10.22 Folga da porta do D5h

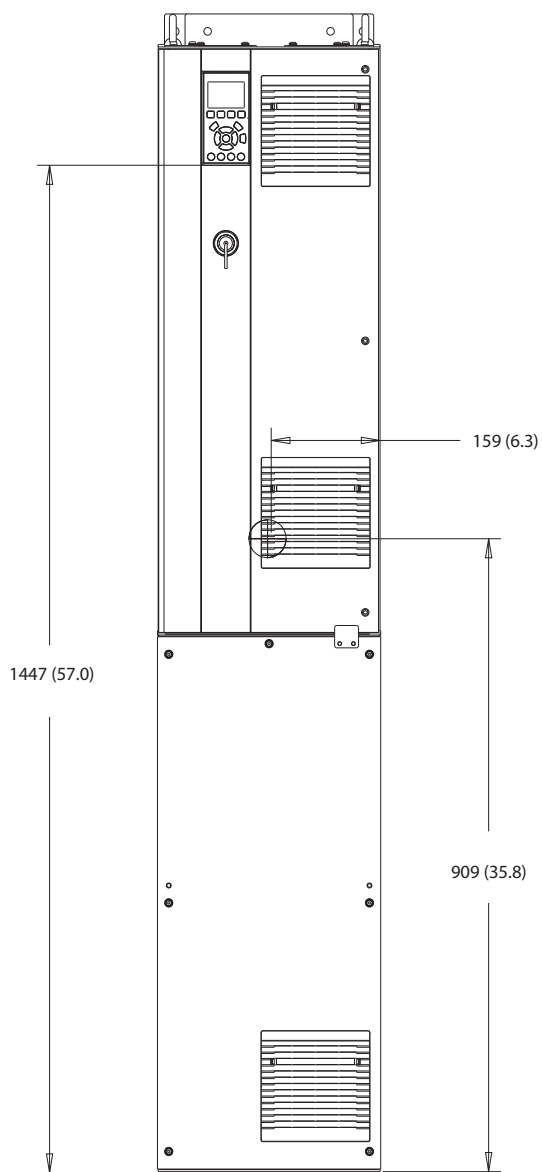
10



1	Lado da rede elétrica	2	Lado do motor
---	-----------------------	---	---------------

Ilustração 10.23 Dimensões da placa da bucha do D5h

10.9.6 Dimensões externas do D6h



130BF325.10

10

Ilustração 10.24 Vista frontal do D6h

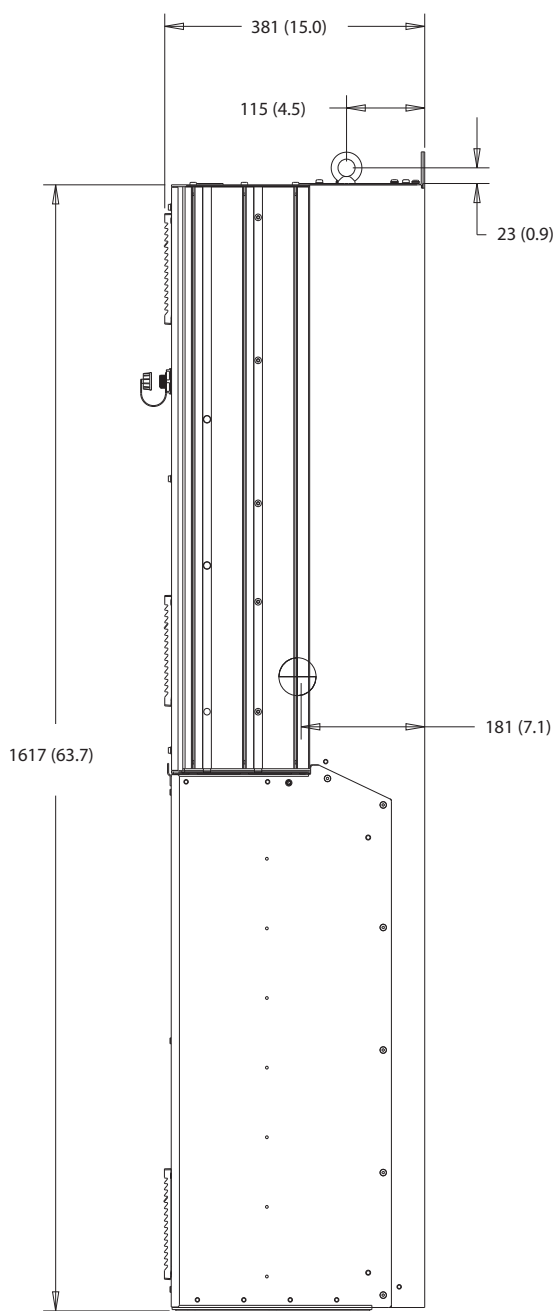
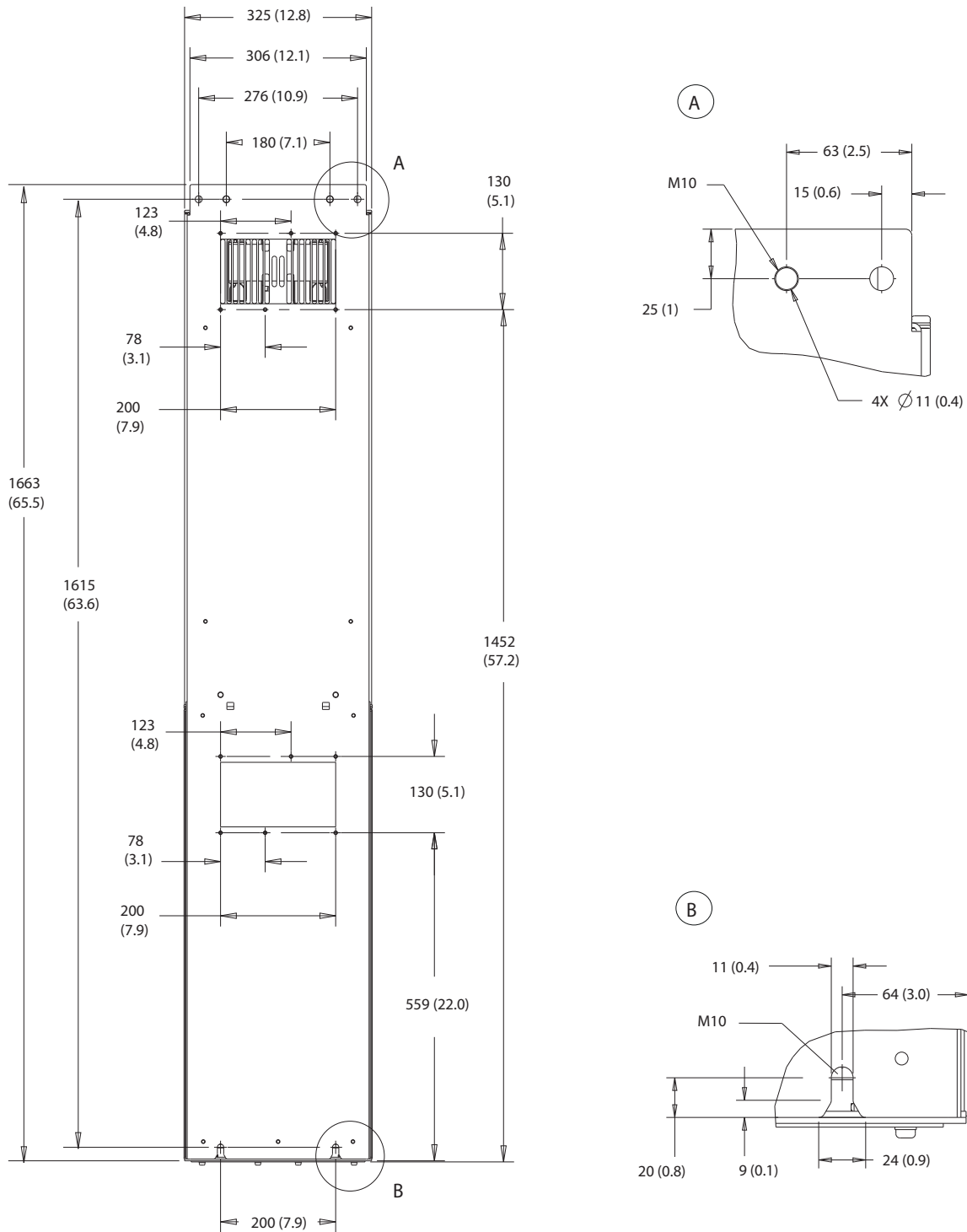


Ilustração 10.25 Vista lateral do D6h



10

Ilustração 10.26 Vista traseira do D6h

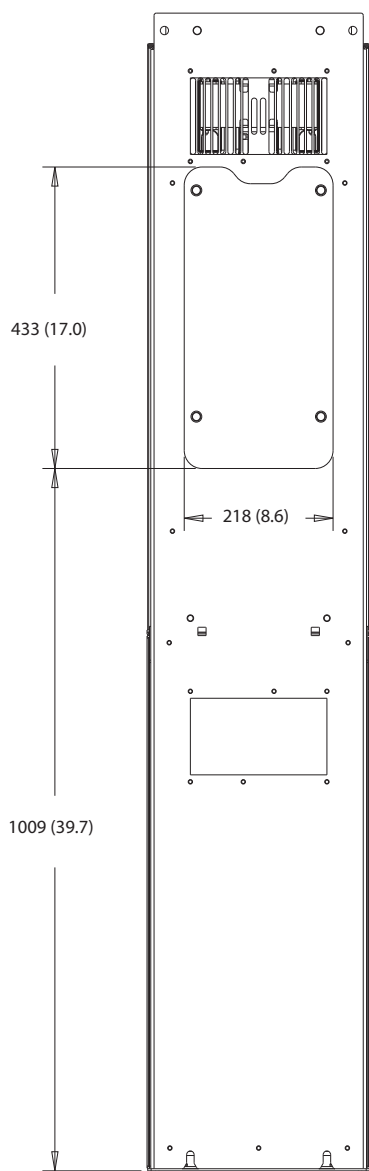


Ilustração 10.27 Dimensões de acesso ao dissipador de calor para o D6h

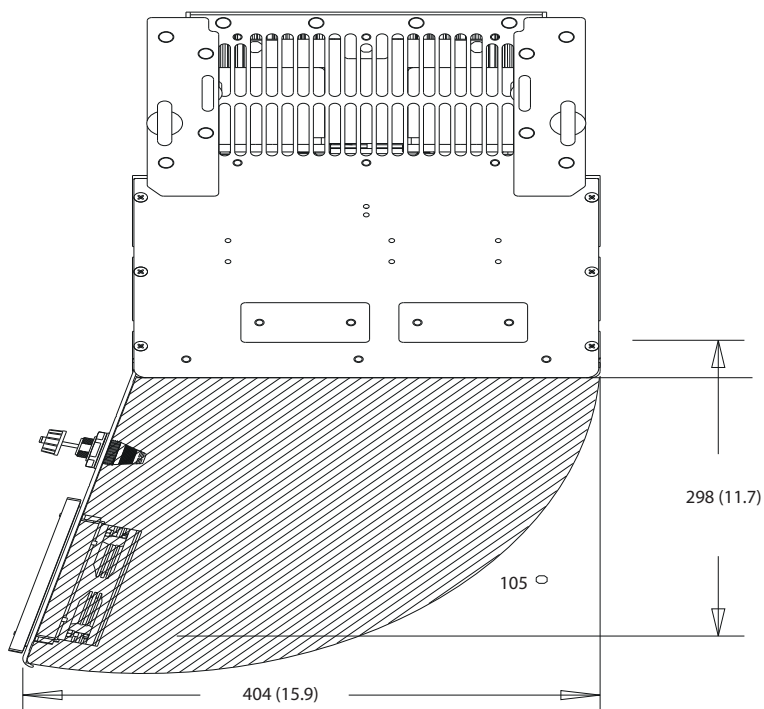
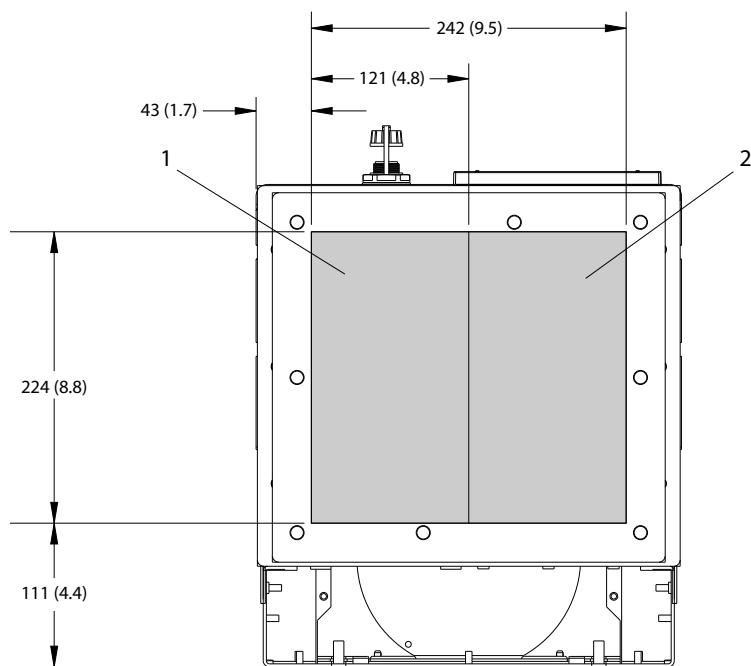


Ilustração 10.28 Folga da porta do D6h

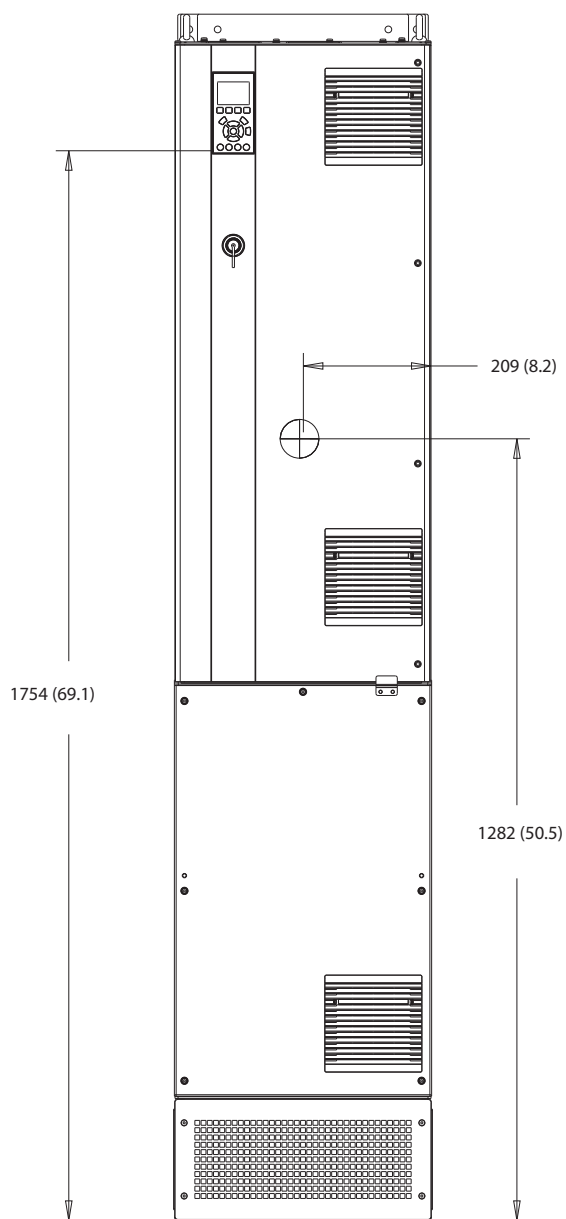
10



1	Lado da rede elétrica	2	Lado do motor
---	-----------------------	---	---------------

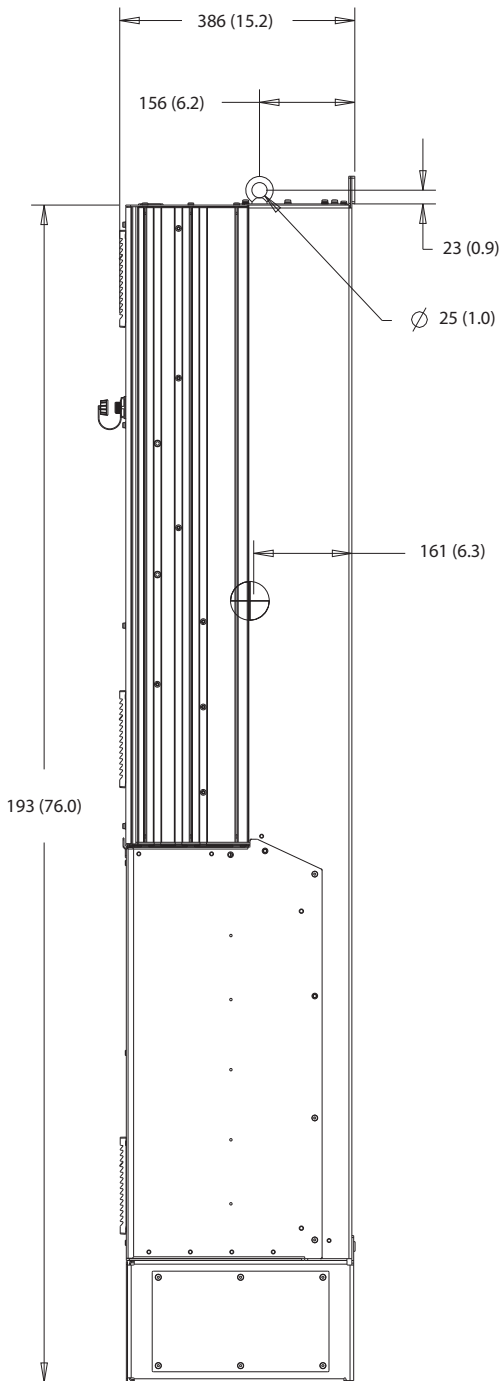
Ilustração 10.29 Dimensões da placa da bucha do D6h

10.9.7 Dimensões externas do D7h



130BF326.10

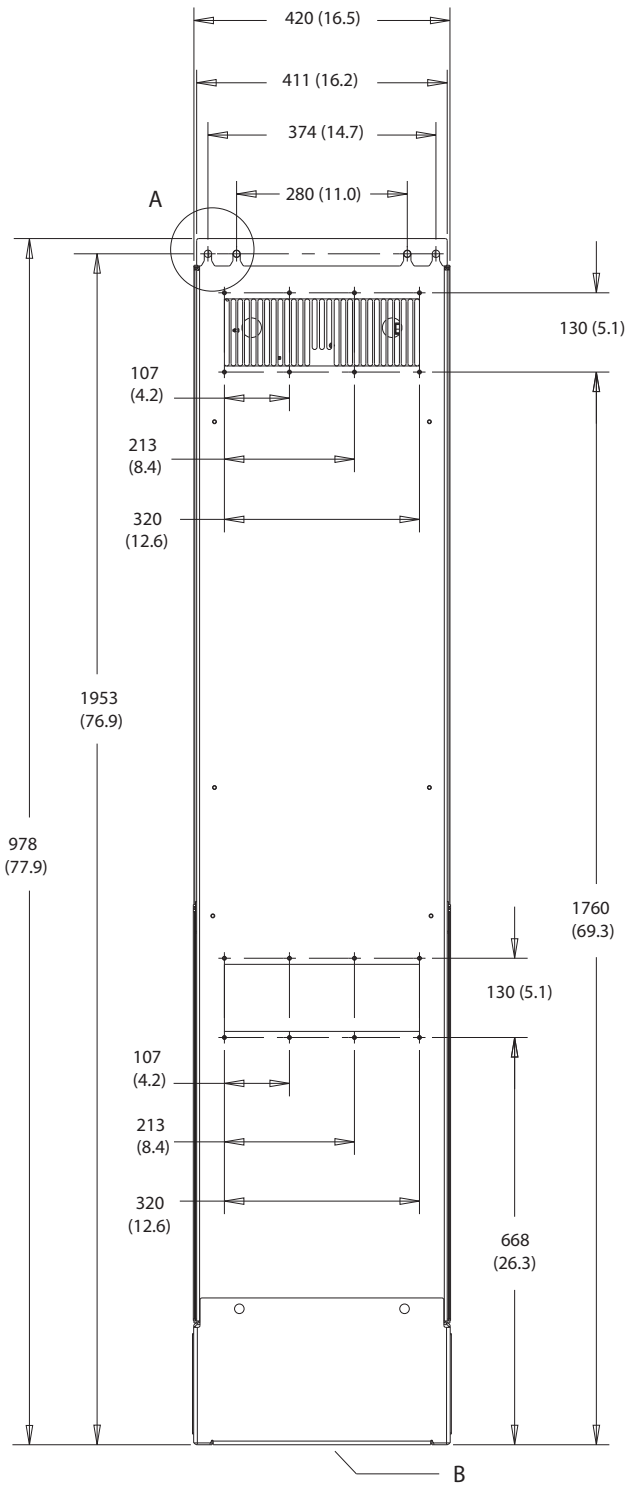
Ilustração 10.30 Vista frontal do D7h



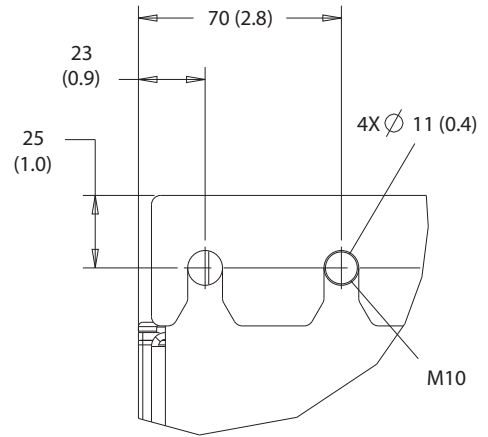
10

Ilustração 10.31 Vista lateral do D7h

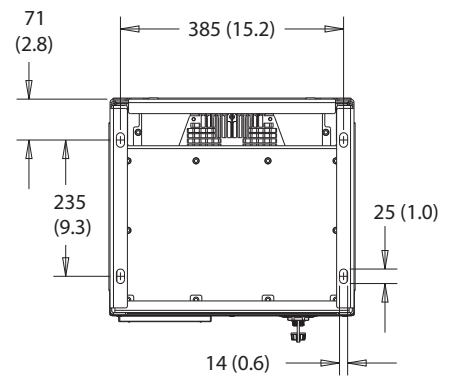
130BF810.10



A

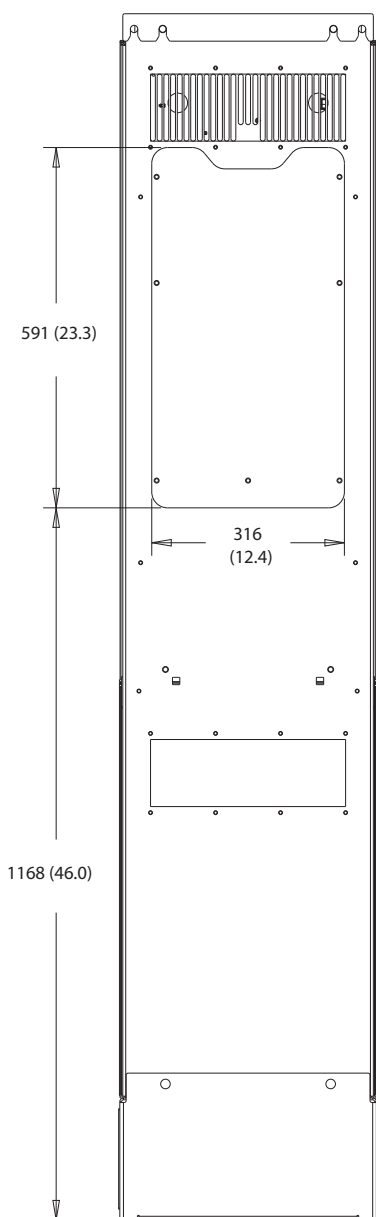


B



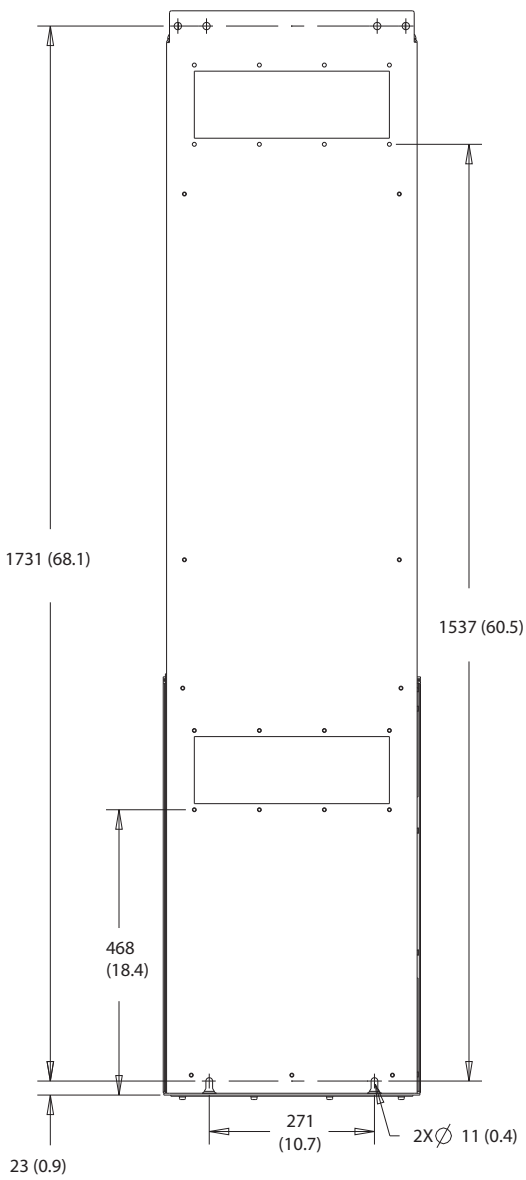
10

Ilustração 10.32 Vista traseira do D7h



10

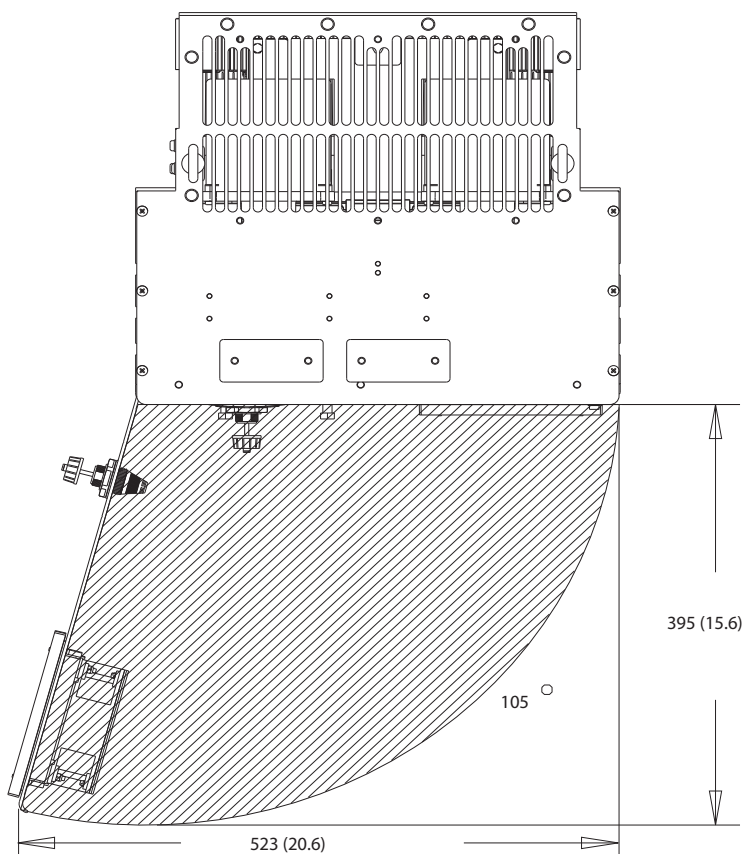
Ilustração 10.33 Dimensões do acesso ao dissipador de calor para D7h



130BF832.10

Ilustração 10.34 Dimensões da montagem em parede para D7h

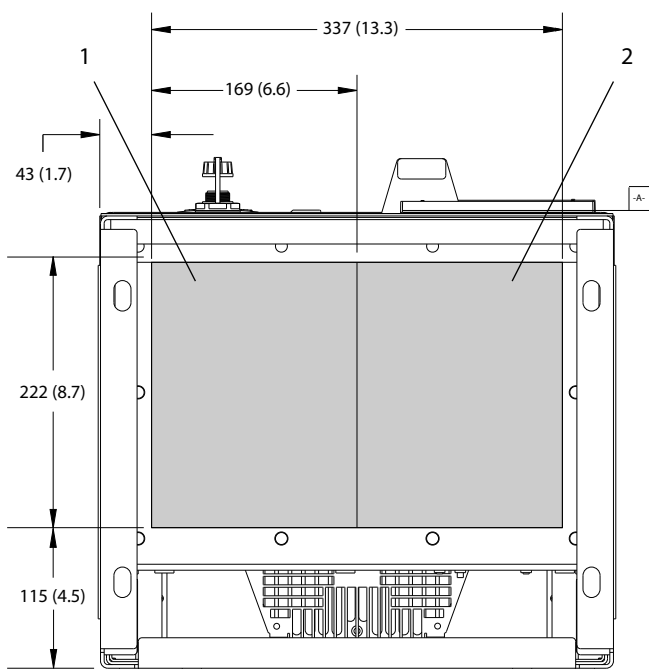
130BF670.10



10

Ilustração 10.35 Folga da porta do D7h

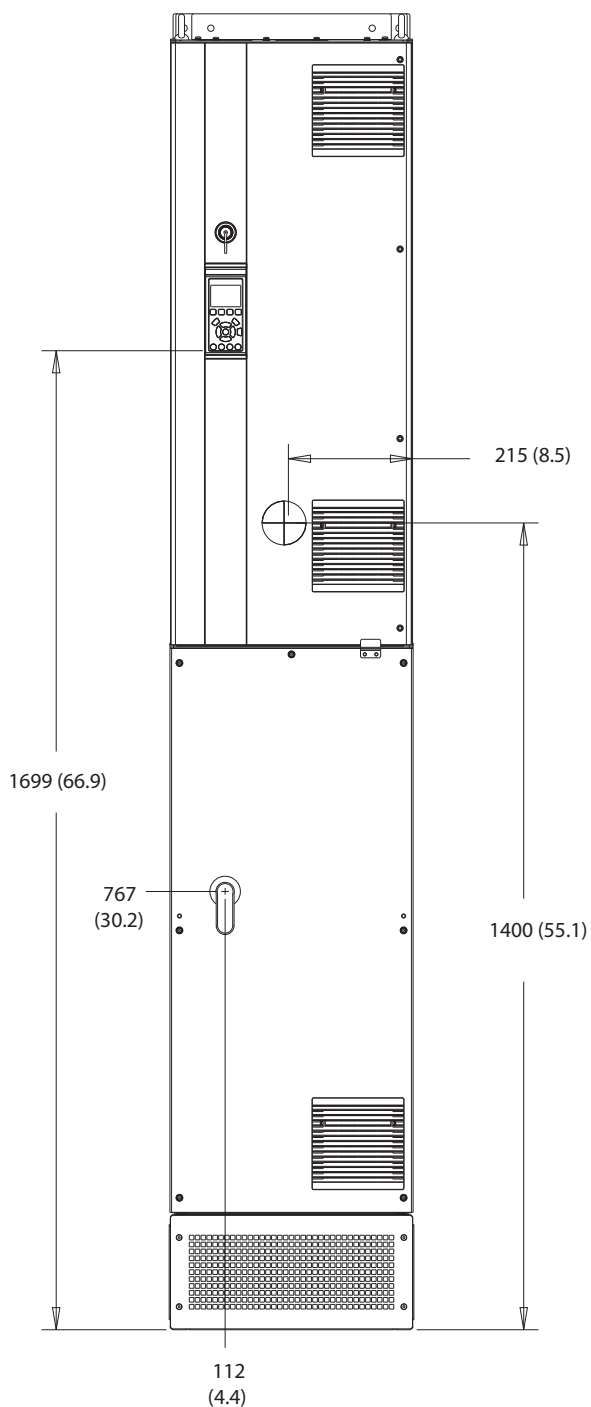
130BF610.10



1	Lado da rede elétrica	2	Lado do motor
---	-----------------------	---	---------------

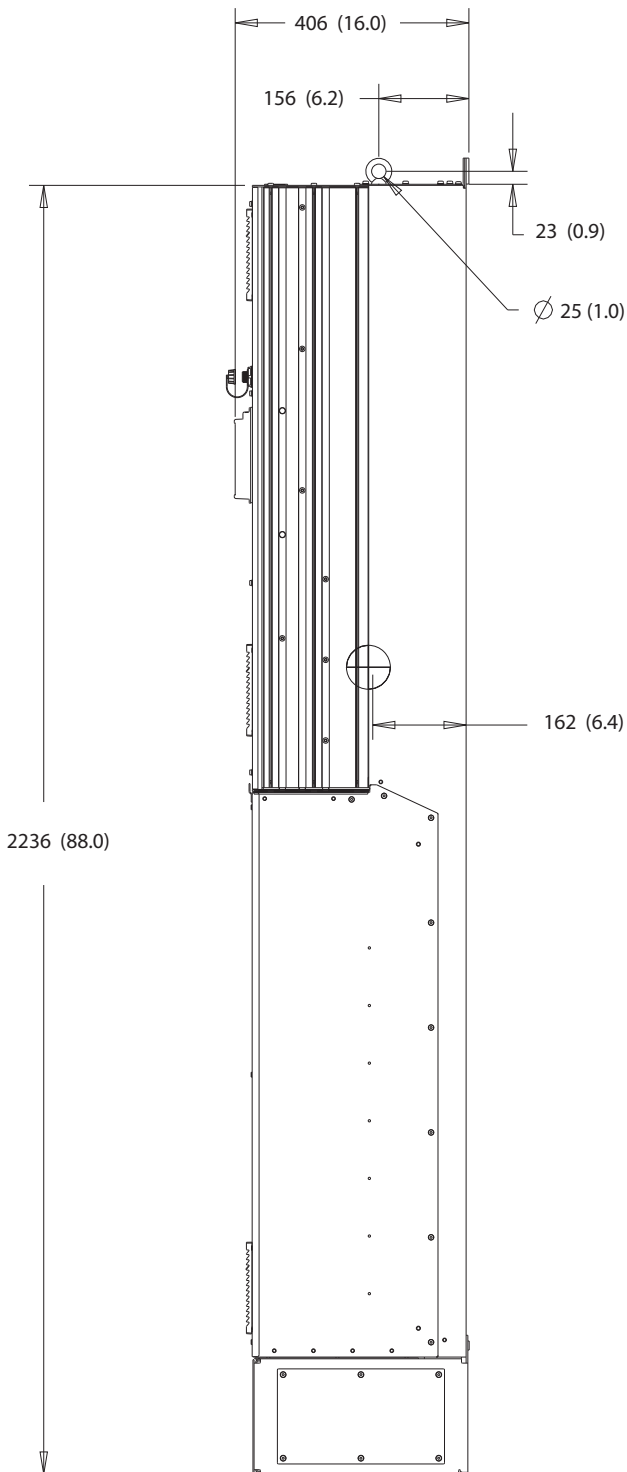
Ilustração 10.36 Dimensões da placa da bucha do D7h

10.9.8 Dimensões externas do D8h



130BF327.10

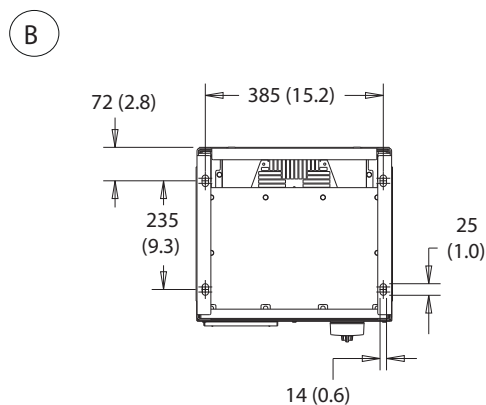
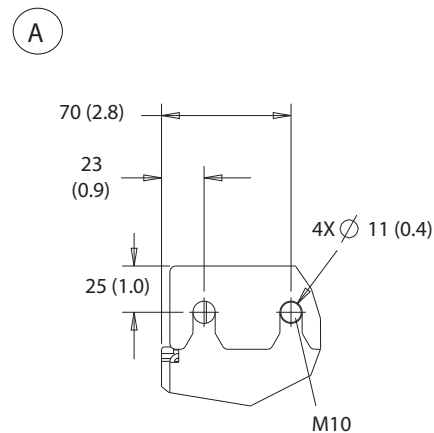
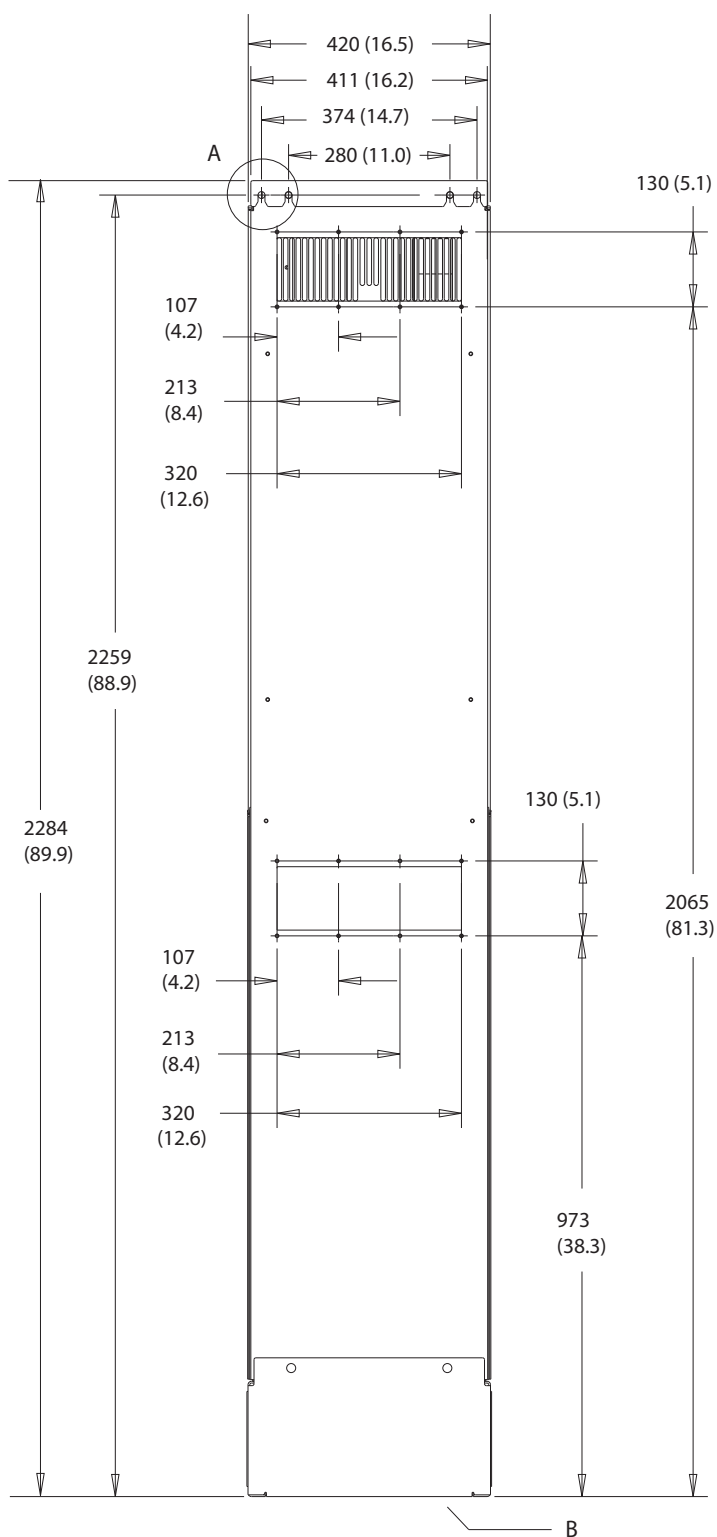
Ilustração 10.37 Vista frontal do D8h



10

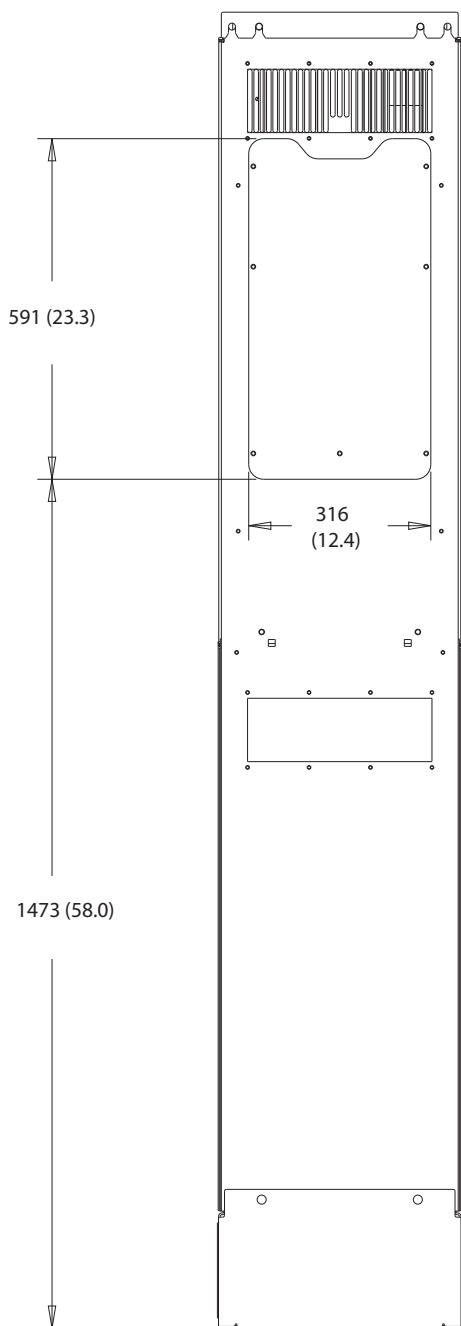
Ilustração 10.38 Vista lateral do D8h

130BF812.10



10

Ilustração 10.39 Vista traseira do D8h



10

Ilustração 10.40 Dimensões do acesso ao dissipador de calor para D8h

130BF670.10

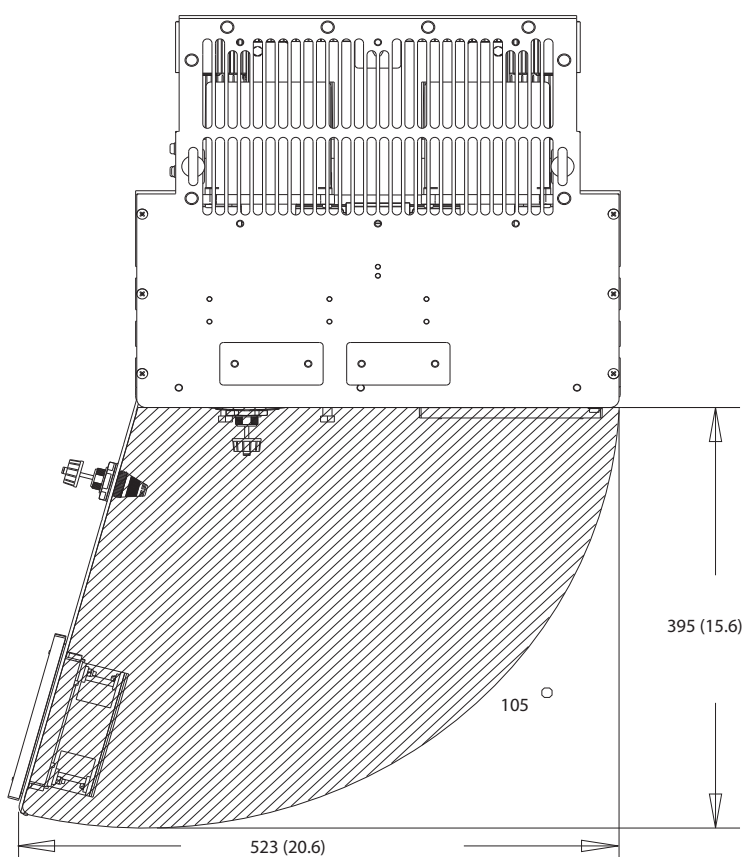
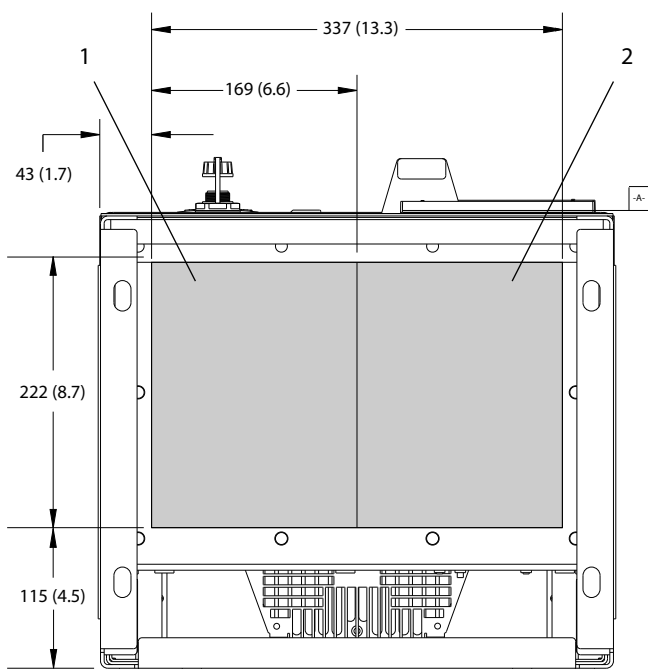


Ilustração 10.41 Folga da porta do D8h

10

130BF610.10



1 Lado da rede elétrica	2 Lado do motor
-------------------------	-----------------

Ilustração 10.42 Dimensões da placa da bucha do D8h

11 Apêndice

11.1 Abreviações e convenções

°C	Graus Celsius
°F	Graus Fahrenheit
Ω	Ohm
CA	Corrente alternada
AEO	Otimização Automática de Energia
ACP	Processador de controle de aplicação
AMA	Adaptação automática do motor
AWG	American wire gauge
CPU	Unidade de processamento central
CSIV	Valores de inicialização específicos do cliente
TC	Transformador de corrente
CC	Corrente contínua
DVM	Voltímetro digital
EEPROM	Memória somente de leitura programável e apagável eletricamente
EMC	Compatibilidade eletromagnética
EMI	Interferência eletromagnética
ESD	Descarga eletrostática
ETR	Relé térmico eletrônico
$f_{M,N}$	Frequência do motor nominal
HF	Frequência alta
HVAC	Aquecimento, ventilação e ar condicionado
Hz	Hertz
I_{LIM}	Limite de Corrente
I_{INV}	Corrente nominal de saída do inversor
$I_{M,N}$	Corrente nominal do motor
$I_{VLT,MAX}$	Corrente de saída máxima
$I_{VLT,N}$	Corrente de saída nominal fornecida pelo conversor
IEC	Comissão Eletrotécnica Internacional
IGBT	Transistor bipolar de porta isolada
E/S	Entrada/saída
IP	Proteção de entrada
kHz	kiloHertz
kW	Quilowatt
L_d	Indutância do eixo-d do motor
L_q	Indutância do eixo-q do motor
LC	Indutor-capacitor
LCP	Painel de controle local
LED	Diodo emissor de luz
LOP	Teclado de operação local
mA	Miliampères
MCB	Disjuntores miniatura
MCO	Opcional do controle de movimento
MCP	Processador de controle do motor
MCT	Motion Control Tool
MDCIC	Cartão de interface de controle de vários conversores

mV	Milivolts
NEMA	National Electrical Manufacturers Association
NTC	Coefficiente negativo de temperatura
$P_{M,N}$	Potência do motor nominal
PCB	Placa de circuito Impresso
PE	Ponto de aterramento de proteção
PELV	Tensão extra baixa protetiva
PID	Derivada integral proporcional
PLC	Programmable logic controller
N/P	Número da peça
PROM	Memória somente de leitura programável
PS	Seção de potência
PTC	Coefficiente positivo de temperatura
PWM	Modulação por largura de pulso
R_s	Resistência do estator
RAM	Memória de acesso aleatório
RCD	Dispositivo de corrente residual
Regen	Terminais de regeneração
RFI	Interferência de radiofrequência
RMS	Raiz média quadrática (corrente elétrica ciclicamente alternada)
RPM	Rotações por minuto
SCR	Retificador controlado de silício
SMPS	Fonte de alimentação com modo de comutação
S/N	Número de série
STO	Safe Torque Off
T_{LIM}	Limite de torque
$U_{M,N}$	Tensão do motor nominal
V	Volt
VVC+	Controle vetorial de tensão
X_h	Reatância principal do motor

Tabela 11.1 Abreviações, acrônimos e símbolos

Convenções

- Listas numeradas indicam os procedimentos.
- Listas de itens indicam outras informações e a descrição das ilustrações.
- O texto em itálico indica:
 - Referência cruzada
 - Link
 - Rodapé
 - Nome do parâmetro
 - Nome do grupo do parâmetro
 - Opcional de parâmetro
- Todas as dimensões são em mm (polegada).

11.2 Programações do parâmetro padrão internacional/norte-americano

Configurar *parâmetro 0-03 Regional Settings* como [0] *Internacional* ou [1] *América do Norte* altera as configurações padrão para alguns parâmetros. A *Tabela 11.2* lista os parâmetros afetados.

Parâmetro	Valor de parâmetro padrão internacional	Valor de parâmetro padrão norte-americano
<i>Parâmetro 0-03 Regional Settings</i>	Internacional	América do Norte
<i>Parâmetro 0-71 Date Format</i>	DD-MM-AAAA	MM/DD/AAAA
<i>Parâmetro 0-72 Time Format</i>	24 h	12 h
<i>Parâmetro 1-20 Motor Power [kW]</i>	1)	1)
<i>Parâmetro 1-21 Motor Power [HP]</i>	2)	2)
<i>Parâmetro 1-22 Motor Voltage</i>	230 V/400 V/575 V	208 V/460 V/575 V
<i>Parâmetro 1-23 Motor Frequency</i>	50 Hz	60 Hz
<i>Parâmetro 3-03 Maximum Reference</i>	50 Hz	60 Hz
<i>Parâmetro 3-04 Reference Function</i>	Soma	Externa/Predefinida
<i>Parâmetro 4-13 Motor Speed High Limit [RPM]³⁾</i>	1.500 RPM	1.800 RPM
<i>Parâmetro 4-14 Motor Speed High Limit [Hz]⁴⁾</i>	50 Hz	60 Hz
<i>Parâmetro 4-19 Max Output Frequency</i>	100 Hz	120 Hz
<i>Parâmetro 4-53 Warning Speed High</i>	1.500 RPM	1.800 RPM
<i>Parâmetro 5-12 Terminal 27 Digital Input</i>	Paradp/inérc, reverso	Bloqueio externo
<i>Parâmetro 5-40 Function Relay</i>	Alarme	Sem alarme
<i>Parâmetro 6-15 Terminal 53 High Ref./Feedb. Value</i>	50	60
<i>Parâmetro 6-50 Terminal 42 Output</i>	Velocidade 0-LimAlt	Velocidade 4-20 mA
<i>Parâmetro 14-20 Reset Mode</i>	Reset manual	Reset automático infinito
<i>Parâmetro 22-85 Speed at Design Point [RPM]³⁾</i>	1.500 RPM	1.800 RPM
<i>Parâmetro 22-86 Speed at Design Point [Hz]</i>	50 Hz	60 Hz
<i>Parâmetro 24-04 Fire Mode Max Reference</i>	50 Hz	60 Hz

Tabela 11.2 Programações de parâmetros padrão internacionais/norte-americanas

- 1) *Parâmetro 1-20 Motor Power [kW]* só é visível quando *parâmetro 0-03 Regional Settings* está programado como [0] *International*.
- 2) *Parâmetro 1-21 Motor Power [HP]* só é visível quando *parâmetro 0-03 Regional Settings* está programado como [1] *América do Norte*.
- 3) O *parâmetro* só é visível quando *parâmetro 0-02 Motor Speed Unit* está programado como [0] *RPM*.
- 4) Este *parâmetro* só é visível quando *parâmetro 0-02 Motor Speed Unit* está programado como [1] *Hz*.

11.3 Estrutura de Menu dos Parâmetros

0-0*	Operação/Display	0-86	Summer Time End for Fieldbus	1-61	Compensação de Carga em Alta	3-14	Referência Relativa Pré-definida	5-1*	Entradas Digitais
0-0*	Programaç.Básicas	0-89	Leitura da Data e Hora	1-62	Velocid	3-15	Fonte da Referência 1	5-10	Terminal 18 Entrada Digital
0-01	Idioma	1-1*	Carga e Motor	1-63	Compensação de Escorregamento	3-16	Fonte da Referência 2	5-11	Terminal 19, Entrada Digital
0-02	Unidade da Veloc. do Motor	1-0*	Programaç Gerais	1-64	Const de Tempo d Compens	3-17	Fonte da Referência 3	5-12	Terminal 27, Entrada Digital
0-03	Definições Regionais	1-00	Modo Configuração	1-65	Escorregam	3-19	Velocidade de Jog [RPM]	5-13	Terminal 29, Entrada Digital
0-04	Estado Operacional na Energização	1-01	Princípio de Controle do Motor	1-66	Amortecimento da Ressonância	3-4*	Rampa de velocidade 1	5-14	Terminal 32, Entrada Digital
0-05	Unidade de Modo Local	1-03	Características de Torque	1-66	Const Tempo Amortec Ressonanc	3-41	Tempo de Aceleração da Rampa 1	5-15	Terminal 33, Entrada Digital
0-1*	Operações Set-up	1-04	Modo Sobrecarga	1-67	Corrente Min. em Baixa Velocidade	3-42	Tempo de Desaceleração da Rampa 1	5-16	Terminal X30/2 Entrada Digital
0-10	Setup Ativo	1-06	Sentido Horário	1-7*	Ajustes da Partida	3-5*	Rampa de velocidade 2	5-17	Terminal X30/3 Entrada Digital
0-11	Set-up da Programação	1-1*	Seleção do Motor	1-70	Modo de Partida	3-51	Tempo de Aceleração da Rampa 2	5-18	Terminal X30/4 Entrada Digital
0-12	Este Set-up é dependente de	1-10	Construção do Motor	1-71	Atraso da Partida	3-52	Tempo de Desaceleração da Rampa 2	5-19	Terminal 37 Parada Segura
0-13	Leitura: Setups Conectados	1-1*	WVC+ PM/SYN RM	1-72	Função de Partida	3-8*	Outras Rampas	5-20	Terminal X46/1 Entrada Digital
0-14	Leitura: Set-ups. Prog. / Canal	1-14	Fator de Ganho de Amortecimento	1-73	Flying Start	3-80	Tempo de Rampa do Jog	5-21	Terminal X46/3 Entrada Digital
0-2*	Display do LCP	1-15	Const. de Tempo do Filtro de Baixa	1-77	Veloc.máx.partida do compr.[RPM]	3-81	Tempo de Rampa da Parada Rápida	5-22	Terminal X46/5 Entrada Digital
0-20	Linha do Display 1.1 Pequeno	1-16	Veloc	1-78	Veloc.máx.partida do compr.[Hz]	3-84	Tempo Inicial de Rampa	5-23	Terminal X46/7 Entrada Digital
0-21	Linha do Display 1.2 Pequeno	1-17	Const. de Tempo do Filtro de Alta	1-79	TempMáx.Part.Comp.p/Desarm	3-85	Check Valve Ramp Time	5-24	Terminal X46/9 Entrada Digital
0-22	Linha do Display 1.3 Pequeno	1-18*	Veloc.	1-8*	Ajustes de Parada	3-86	Check Valve Ramp End Speed [RPM]	5-25	Terminal X46/11 Entrada Digital
0-23	Linha do Display 2 Grande	1-17	Const. de tempo do filtro de tensão	1-80	Função na Parada	3-87	Check Valve Ramp End Speed [Hz]	5-26	Terminal X46/13 Entrada Digital
0-24	Linha do Display 3 Grande	1-2*	Dados do Motor	1-81	Veloc.Min.p/Funcão na Parada[RPM]	3-88	Tempo de Rampa Final	5-3*	Saídas Digitais
0-25	Meu Menu Pessoal	1-20	Potência do Motor [kW]	1-82	Veloc. Min p/ Funcionar na Parada [Hz]	3-9*	Potenciòm. Digital	5-30	Terminal 27 Saída Digital
0-3*	Leitura do LCP	1-21	Potência do Motor [HP]	1-86	Velocidade de Desarme Baixa [RPM]	3-90	Tamanho do Passo	5-31	Terminal 29 Saída Digital
0-30	Unidade de Leitura Personalizada	1-22	Tensão do Motor	1-87	Velocidade de Desarme Baixa [Hz]	3-91	Tempo de Rampa	5-32	Terminal X30/6 Saída Digital
0-31	Valor Min Leitura Personalizada	1-23	Frequência do Motor	1-9*	Temper. do Motor	3-92	Restabelecimento da Energia	5-33	Terminal X30/7 Saída Digital
0-32	Valor Máx Leitura Personalizada	1-24	Corrente do Motor	1-90	Proteção Térmica do Motor	3-93	Limite Máximo	5-4*	Relés
0-33	Texto de Display 1	1-25	Velocidade nominal do motor	1-91	Ventilador Externo do Motor	3-94	Limite Mínimo	5-40	Função do Relé
0-37	Texto de Display 2	1-26	Torque nominal do Motor	1-93	Fonte do Termistor	3-95	Atraso da Rampa de Velocidade	5-41	Função de Ativação do Relé
0-38	Texto de Display 3	1-27	Verificação da Rotação do motor	1-94	ATEX ETR cur.lim. speed reduction	4-*	Limites/Advertêncs	5-42	Atraso de Desativação do Relé
0-39	Texto de Display 3	1-28	Verificação da Rotação do motor	1-95	Sensor Tipo KTY	4-1*	Limites do Motor	5-5*	Entrada de Pulso
0-4*	Teclado do LCP	1-29	Adaptação Automática do Motor (AMA)	1-96	Recurso Termistor KTY	4-10	Sentido de Rotação do Motor	5-50	Term. 29 Baixa Frequência
0-40	Tecla [Hand on] (Manual ligado) do LCP	1-3*	DadosAvanç d Motr	1-97	Nível Limiar d KTY	4-11	Lim. Inferior da Veloc. do Motor [RPM]	5-51	Term. 29 Alta Frequência
0-41	Tecla [Off] do LCP	1-30	Resistência do Estator (Rs)	1-98	ATEX ETR interpol. points freq.	4-12	Lim. Inferior da Veloc. do Motor [Hz]	5-52	Term. 29 Ref./Feedb. Valor Baixo
0-42	Tecla [Auto on] (Automát. ligado) do LCP	1-31	Resistência Rotor(Rr)	1-99	ATEX ETR interpol. points current	4-13	Lim. Superior da Veloc. do Motor [RPM]	5-53	Term. 29 Ref./Feedb. Valor Alto
0-43	Tecla [Reset] do LCP	1-34	Reatância Parasita do Rotor (X2)	2-*	Fieios	4-14	Lim. Superior da Veloc do Motor [Hz]	5-54	Const de Tempo do Filtro de Pulso #29
0-44	Tecla [Off/Reset]-LCP	1-35	Reatância Principal (Xh)	2-0*	Frenagem CC	4-16	Limite de Torque do Modo Motor	5-55	Term. 33 Baixa Frequência
0-45	Tecla [Drive Bypass] LCP	1-36	Resistência de Perda do Ferro (Rfe)	2-00	Corrente de Hold CC/Preaquecimento	4-17	Limite de Torque do Modo Gerador	5-56	Term. 33 Alta Frequência
0-5*	Copiar/Salvar	1-37	Indutância do eixo-d (Ld)	2-01	Corrente de Freio CC	4-18	Limite de Corrente	5-57	Term. 33 Ref./Feedb.Valor Baixo
0-50	Cópia do LCP	1-38	Indutância do eixo-q (Lq)	2-02	Tempo de Frenagem CC	4-19	Frequência Máx. de Saída	5-58	Term. 33 Ref./Feedb. Valor Alto
0-51	Cópia do Set-up	1-39	Pólos do Motor	2-03	Veloc.Acion.FreioCC [Hz]	4-5*	Ajuste Advertência	5-59	Const de Tempo do Filtro de Pulso #33
0-6*	Senha	1-40	Força Contra Eletromotriz em 1000RPM	2-04	Veloc.Acion.d FreioCC [Hz]	4-50	Advertência de Corrente Baixa	5-6*	Saída de Pulso
0-61	Senha do Menu Principal	1-44	d-axis Inductance Sat. (LdSat)	2-06	Corrente de Estacionamento	4-51	Advertência de Corrente Alta	5-60	Terminal 27 Variável da Saída d Pulso
0-62	Acesso ao Menu Principal s/ Senha	1-45	q-axis Inductance Sat. (LqSat)	2-07	Tempo de Estacionamento	4-52	Advertência de Velocidade Baixa	5-62	Freq Máx da Saída de Pulso #27
0-65	Senha de Menu Pessoal	1-46	Ganho de Direção de Posição	2-10	Função de Frenagem	4-53	Advertência de Velocidade Alta	5-63	Terminal 29 Variável da Saída d Pulso
0-66	Acesso ao Menu Pessoal s/ Senha	1-47	Calibração de Torque em Baixa Velocidade	2-11	Resistor de Freio (ohm)	4-54	Advert. de Refer Baixa	5-65	Freq Máx da Saída de Pulso #29
0-67	Acesso à Senha do Bus	1-48	Inductance Sat. Point	2-12	Limite da Potência de Frenagem (kW)	4-55	Advert. de Refer Alta	5-66	Terminal X30/6 Saída de Pulso Variável
0-7*	Programação do Relógio	1-49	Corrente na Indutância Min.	2-13	Frenagem	4-56	Advert. de Feedb Baixo	5-68	Freq Máx do Pulso Saída #X30/6
0-70	Data e Hora	1-5*	Prog Indep Carga	2-15	Verificação do Freio	4-57	Advert. de Feedb Alto	5-8*	Saída do encoder
0-71	Formato da Data	1-50	Magnetização do Motor a 0 Hz	2-16	Corr Máx Frenagem CA	4-58	Função de Fase do Motor Ausente	5-9*	Bus Controlado
0-72	Formato da Hora	1-51	Veloc Min de Magnetização Norm. [RPM]	2-17	Controle de Sobretenção	4-6*	Bypass de Velocid	5-90	Controle Bus Digital & Relé
0-73	Diferença de fuso horário	1-52	Veloc Min de Magnetiz. Norm. [Hz]	3-*	Referências/Rampas	4-60	Bypass de Velocidade de [RPM]	5-93	Saída de Pulso #27 Ctrl. Bus
0-74	DST/Horário de Verão	1-55	Características V/f - V	3-0*	Limites de Referência	4-61	Bypass de Velocidade até [RPM]	5-94	Saída de Pulso #27 Timeout Prefef.
0-76	DST/Início do Horário de Verão	1-56	Característica f/f - f	3-02	Referência Mínima	4-62	Bypass de Velocidade até [Hz]	5-95	Saída de Pulso #29 Ctrl Bus
0-77	DST/Fim do Horário de Verão	1-58	Corrente de Pulsos de Teste Flystart	3-03	Referência Máxima	4-63	Setup de Bypass Semi-Auto	5-96	Saída de Pulso #29 Timeout Prefef.
0-79	Falha de Clock	1-59	Frequência de Pulsos de Teste Flystart	3-04	Função de Referência	4-64	Entrad/Saíd Digital	5-97	Saída de Pulso #X30/6 Controle de Bus
0-81	Dias Úteis	1-60	Prog Dep. Carga	3-1*	Referências	5-0*	Modo E/S Digital	5-98	Saída de Pulso #30/6 Timeout Prefef.
0-82	Dias Úteis Adicionais	1-60	Compensação de Carga em Baix Velocid	3-10	Referência Predefinida	6-0*	Modo I/O Digital	6-0*	Entrad/Saíd Analóg
0-84	Time for Fieldbus	3-11	Velocidade de Jog [Hz]	3-11	Velocidade de Jog [Hz]	6-00	Modo do Terminal 27	6-00	Modo E/S Analógico
0-85	Summer Time Start for Fieldbus	3-13	Tipo de Referência	3-13	Tipo de Referência	6-01	Modo do Terminal 29	6-01	Função Timeout do Live Zero

6-1*	Entrada Anal 53	8-8* Com. e Opções Gerais	9-52 Contador da Situação do defeito	12-06 Servidores de Nome	13-01 Iniciar Evento
6-10	Terminal 53 Tensão Baixa	8-0* Programa Gerais	9-53 Warning Word do Profibus	12-07 Nome do Domínio	13-02 Parar Evento
6-11	Terminal 53 Tensão Alta	8-01 Tipo de Controle	9-63 Baud Rate Real	12-08 Nome do Host	13-03 Resetar o SLC
6-12	Terminal 53 Corrente Baixa	8-02 Origem do Controle	9-64 Identificação do Dispositivo	12-09 Endereço Físico	13-1* Comparadores
6-13	Terminal 53 Corrente Alta	8-03 Tempo de Timeout de Controle	9-65 Número do Perfil	12-1* Par. Link de Ethernet	13-10 Operando do Comparador
6-14	Terminal 53 Ref./Feedb. Valor Baixo	8-04 Função Timeout de Controle	9-67 Control Word 1	12-10 Status do Link	13-11 Operador do Comparador
6-15	Terminal 53 Ref./Feedb. Valor Alto	8-05 Função Final do Timeout	9-68 Status Word 1	12-11 Duração do Link	13-12 Valor do Comparador
6-16	Terminal 53 Const. de Tempo do Filtro	8-06 Reset do Timeout de Controle	9-70 Programming Set-up	12-12 Negociação Automática	13-1* RS Flip Flops
6-17	Terminal 53 Live Zero	8-07 Trigger de Diagnóstico	9-71 Vr Dados Salvos Profibus	12-13 Velocidade do Link	13-15 RS-FF Operand S
6-2*	Entrada Anal 54	8-08 Filtragem de leitura	9-72 Reincialização do Drive	12-14 Link Duplex	13-16 RS-FF Operand R
6-20	Terminal 54 Tensão Baixa	8-1* Definições de Controle	9-75 Identificação do DO	12-18 Supervisor MAC	13-2* Temporizadores
6-21	Terminal 54 Tensão Alta	8-10 Perfil de Controle	9-76 Parâmetros Definidos (1)	12-19 Supervisor IP Addr.	13-20 Temporizador do SLC
6-22	Terminal 54 Corrente Baixa	8-11 Status Word STW Configurável	9-80 Parâmetros Definidos (2)	12-20 Dados d Proc	13-4* Regras Lógicas
6-23	Terminal 54 Corrente Alta	8-13 Control Word Configurável CTW	9-81 Parâmetros Definidos (3)	12-20 Instância de Controle	13-40 Regra Lógica Booleana 1
6-24	Terminal 54 Ref./Feedb. Valor Baixo	8-17 Configurable Alarm and Warningword	9-82 Parâmetros Definidos (4)	12-21 Gravação de Config dos Dados de Processo	13-41 Operador de Regra Lógica 1
6-25	Terminal 54 Ref./Feedb. Valor Alto	8-3* Config Port de Com	9-83 Parâmetros Definidos (5)	12-22 Leitura de Config dos Dados d Processo	13-42 Regra Lógica Booleana 2
6-26	Terminal 54 Const. de Tempo do Filtro	8-30 Protocolo	9-84 Parâmetros Alterados (1)	12-22 Leitura de Config dos Dados d Processo	13-43 Operador de Regra Lógica 2
6-27	Terminal 54 Live Zero	8-31 Endereço	9-85 Parâmetros Alterados (2)	12-27 Mestre Principal	13-44 Regra Lógica Booleana 3
6-3*	Entrada Anal X30/11	8-32 Baud Rate da Porta do FC	9-90 Parâmetros Alterados (3)	12-28 Armazenar Valores dos Dados	13-5* Estados
6-30	Terminal X30/11 Tensão Baixa	8-33 Bits de Paridade / Parada	9-91 Parâmetros Alterados (4)	12-29 Gravar Sempre	13-51 Evento do SLC
6-31	Terminal X30/11 Tensão Alta	8-35 Atraso Mínimo de Resposta	9-92 Parâmetros Alterados (5)	12-30 Parâmetro de Advertência	13-52 Ação do SLC
6-34	Term. X30/11 Ref./Feedb. Valor Baixo	8-36 Atraso Máx de Resposta	9-94 Contador de Revisões do Profibus	12-31 Referência da Rede	13-9* User Defined Alerts
6-35	Term. X30/11 Ref./Feedb. Valor Alto	8-37 Atraso Inter-Caracter Máximo	10-** Fieldbus CAN	12-32 Controle da Rede	13-90 Alert Trigger
6-36	Term. X30/11 Constante Tempo do Filtro	8-4* FC Conj. Protocolo MC do	10-0* Programa Comuns	12-33 Revisão do CIP	13-91 Alert Action
6-37	Term. X30/11 Live Zero	8-40 Seleção do telegrama	10-00 Protocolo CAN	12-34 Código CIP do Produto	13-92 Alert Text
6-4*	Entrada Anal X30/12	8-42 Configuração de gravação do PC	10-01 Seleção de Baud Rate	12-35 Parâmetro do EDS	13-9* User Defined Readouts
6-40	Terminal X30/12 Tensão Baixa	8-43 Configuração de Leitura do PC	10-02 MAC ID	12-35 Filtro COS	13-97 Alert Alarm Word
6-41	Terminal X30/12 Tensão Alta	8-5* Digital/Bus	10-05 Leitura do Contador de Erros d Transm	12-40 Parâmetro de Status	13-98 Alert Warning Word
6-44	Term. X30/12 Ref./Feedb. Valor Baixo	8-50 Seleção de Parada por Inércia	10-06 Leitura do Contador de Erros d Recepç	12-40* Modbus TCP	13-99 Alert Status Word
6-45	Term. X30/12 Ref./Feedb. Valor Alto	8-51 Seleção de Parada Rápida	10-07 Leitura do Contador de Bus off	12-40* Cheavmmt d Invsr	14-** Funções Especiais
6-46	Term. X30/12 Constante Tempo do Filtro	8-52 Seleção de Frenagem CC	10-10 Seleção do Tipo de Dados de Processo	14-00 Padrão de Chaveamento	14-00 Frequência de Chaveamento
6-47	Term. X30/12 Live Zero	8-53 Seleção da Partida	10-11 Gravação/Config dos Dados de Processo	14-03 Sobremodulação	14-04 PWM Randômico
6-5*	Saída Anal 42	8-54 Seleção da Reversão	10-12 Leitura da Config dos Dados d Processo	14-1* Mains Failure	14-10 Falh red elêtr
6-50	Terminal 42 Saída	8-55 Seleção da Referência Pré-definida	10-13 Parâmetro de Advertência	14-10 Tensão de Rede na Falha de Rede	14-12 Função no Desbalanceamento da Rede
6-51	Terminal 42 Escala Mínima de Saída	8-8* Diagnósticos da Porta do FC	10-14 Referência da Rede	14-2* Funções de Reset	14-20 Modo Reset
6-52	Terminal 42 Escala Máxima de Saída	8-80 Contagem de Mensagens do Bus	10-15 Controle da Rede	14-20 Modo Operação	14-21 Tempo para Nova Partida Automática
6-53	Terminal 42 Ctrl Saída Bus	8-81 Contagem de Erros do Bus	10-20 Filtros COS	14-23 Progr CódigoTipo	14-24 AtrasoDesarmLimCorrnte
6-54	Terminal 42 Predet. Timeout Saída	8-82 Mensagem Receb. do Escravo	10-21 Filtro COS 1	14-25 Atraso do Desarme no Limite de Torque	14-26 Atraso Desarme-Defeito Inversor
6-55	Filtro de Saída Analógica	8-83 Contagem de Erros do Escravo	10-22 Filtro COS 2	14-28 Programações de Produção	14-29 Código de Service
6-6*	Saída Anal X30/8	8-9* Bus Jog	10-23 Filtro COS 4	14-3* Ctrl.Limite de Corr	14-30 Ganho Proporcional-Contr.Lim.Corrente
6-61	Terminal X30/8 Saída	8-94 Feedb. do Bus 1	10-3* Acesso ao Parâm.	14-31 Tempo de Integração-ContrLim.Corrente	14-32 Contr.Lim.Corrente, Tempo do Filtro
6-62	Terminal X30/8 Escala mín.	8-95 Feedb. do Bus 2	10-30 Índice da Matriz	14-4* Otimiz. de Energia	14-40 Nivel do VT
6-63	Terminal X30/8 Escala máx.	8-96 Feedb. do Bus 3	10-31 Armazenar Valores dos Dados	13-00 Modo do SLC	
6-64	Terminal X30/8 Ctrl Saída Bus	8-97 Response Error Codes	10-32 Revisão da DeviceNet		
6-7*	Saída Analógica 3	9-** PROFIdrive	10-33 Gravar Sempre		
6-70	Terminal X45/1 Saída	9-00 Setpoint	10-34 Cód Produto DeviceNet		
6-71	Terminal X45/1 Min Escala	9-07 Valor Real	10-39 Parâmetros F do DeviceNet		
6-72	Terminal X45/1 Max. Escala	9-15 Configuração de Gravar do PC	12-0* Config. IP		
6-73	Terminal X45/1 Ctrl de Bus	9-16 Configuração de Leitura do PC	12-00 Alocação do Endereço IP		
6-74	Terminal X45/1 Predet. Timeout Saída	9-18 Endereço do No	12-01 Endereço IP		
6-80	Terminal X45/3 Saída	9-22 Seleção de Telegrama	12-02 Máscara da Subnet		
6-81	Terminal X45/3 Min Escala	9-23 Parâmetros para Sinais	12-03 Gateway Padrão		
6-82	Terminal X45/3 Max Escala	9-27 Edição do Parâmetro	12-04 Servidor do DHCP		
6-83	Terminal X45/3 Ctrl de Bus	9-28 Controle de Processo	12-05 Contrato de Aluguel Expira Em		
6-84	Terminal X45/3 Predet. Timeout Saída	9-31 Endereço Seguro			
		9-44 Contador da Mens de Defeito			
		9-45 Código do Defeito			
		9-47 N°. do Defeito			

14-42	Frequência AEO Mínima	16-31	System Temp.	18-00	Log de Manutenção: Item	20-94	Tempo de Integração do PID
14-43	Cosphi do Motor	16-32	Energia de Frenagem /s	18-01	Log de Manutenção: Ação	20-95	Tempo do Diferencial do PID
14-5* Ambiente	Nº. do Pedido da Placa de Potência.	16-33	Energia de Frenagem /2 min	18-02	Log de Manutenção: Tempo	20-96	Difer. do PID: Limite de Ganho
14-50	Filtro de RFI	16-34	Temp. do Dissipador de Calor	18-03	Log de Manutenção: Data e Hora	21-0*	Ext. Malha Fechada
14-51	Compensação do Link CC	16-35	Térmico do Inversor	18-3*	Entradas e Saídas	21-0*	Sintonização Automática do CL
14-52	Controle do Ventilador	16-36	Corrente Nom.do Inversor	18-30	Entr.analóg.X42/1		Estend.
14-53	Mon.VentIdr	16-37	Corrente Máx.do Inversor	18-31	Entr.Analóg.X42/3	21-00	Tipo de Malha Fechada
14-54	Filtro de Saída	16-38	Estado do SLC	18-32	Entr.analóg.X42/5	21-01	Desempenho do PID
14-55	Capacitância do Filtro Saída	16-39	Temp.do Control Card	18-33	Saída Anal X42/7 [V]	21-02	Modificação de Saída do PID
14-57	Indutância do Filtro de Saída	16-40	Buffer de Logging Cheio	18-34	Saída Anal X42/9 [V]	21-03	Nível Mínimo de Feedback
14-58	Voltage Gain Filter	16-41	Linha de status LCP Fundo	18-35	Saída Anal X42/11 [V]	21-04	Nível Máximo de Feedback
14-59	Número Real de Unidades Inversoras	16-49	Origem da Falha de Corrente	18-36	Entrada analógica X48/2 [mA]	21-09	Sintonização Automática do PID
14-6*	Derate Automático	16-5*	Referência	18-37	EntradaTemp X48/4	21-1*	Ext. CL 1 Ref/Fb.
14-60	Função no Superaquecimento	16-50	Referência Externa	18-38	EntradaTemp X48/7	21-10	Unidade da Ref./Feedback Ext. 1
14-61	Função na Sobrecarga do Inversor	16-52	Feedback [Unidade]	18-39	EntradaTemp X48/10	21-11	Referência Ext. 1 Mínima
14-62	Inv. Corrente de Derate de Sobrecarga	16-53	Referência do DigiPot	18-5*	Referência	21-12	Referência Ext. 1 Máxima
14-8*	Opcionais	16-54	Feedback 1 [Unidade]	18-50	Leitura Sem o Sensor [unidade]	21-13	Fonte da Referência Ext. 1
14-80	Opcional Suprido Pela Fonte 24 VCC Externa	16-55	Feedback 2 [Unidade]	18-6*	Inputs & Outputs 2	21-14	Fonte do Feedback Ext. 1
14-9*	Config. para Falhas	16-56	Feedback 3 [Unidade]	18-7*	Rectifier Status	21-15	Setpoint Ext. 1
14-90	Nível de Falha	16-58	Saída do PID [%]	18-70	Mains Voltage	21-17	Referência Ext. 1 [Unidade]
15-0*	Informação do VLT	16-59	Adjusted Setpoint	18-71	Mains Frequency	21-18	Feedback Ext. 1 [Unidade]
15-00	Horas de funcionamento	16-60	Entradas e Saídas	18-72	Mains Imbalance	21-19	Saída Ext. 1 [%]
15-01	Horas em Funcionamento	16-61	Entrada digital	18-75	Rectifier DC Volt.	21-2*	Ext. CL 1 PID
15-02	Medidor de kWh	16-62	Definição do Terminal 53	20-0*	Malha Fechada do Drive	21-20	Controle Normal/Inverso Ext. 1
15-03	Energizações	16-63	Definição do Terminal 54	20-01	Fonte de Feedback 1	21-21	Ganho Proporcional Ext. 1
15-04	Superaquecimentos	16-64	Entrada Analógica 54	20-02	Unidade da Fonte de Feedback 1	21-22	Tempo de Integração Ext. 1
15-05	Sobretensões	16-65	Saída Analógica 42 [mA]	20-03	Fonte de Feedback 2	21-23	Tempo de Diferenciação Ext. 1
15-06	Reinicializar o Medidor de kWh	16-66	Saída Digital [bin]	20-04	Conversão de Feedback 2	21-24	Dif. Ext. 1 Limite de Ganho
15-07	Reinicializar Contador de Horas de Func	16-67	Entr Pulso #29 [Hz]	20-05	Unidade da Fonte de Feedback 2	21-26	Ext. 1 On Reference Bandwidth
15-08	Número de Partidas	16-68	Entr Pulso #33 [Hz]	20-06	Fonte de Feedback 3	21-3*	Ext. CL 2 Ref/Fb.
15-1*	Def. Log de Dados	16-70	Saída de Pulso #29 [Hz]	20-08	Unidade da Fonte de Feedback 3	21-30	Unidade da Ref./Feedback Ext. 2
15-10	Fonte do Logging	16-71	Saída do Relé [bin]	20-12	Unidade da Referência/Feedback	21-31	Referência Ext. 2 Mínima
15-11	Intervalo de Logging	16-72	Contador A	20-2*	Feedback e Setpoint	21-32	Referência Ext. 2 Máxima
15-12	Evento do Disparo	16-73	Contador B	20-20	Função de Feedback	21-33	Fonte da Referência Ext. 2
15-13	Modo Logging	16-75	Entr. Analógica X30/11	20-21	Setpoint 1	21-35	Setpoint Ext. 2
15-14	Amostragens: Antes do Disparo	16-76	Entr. Analógica X30/12	20-22	Setpoint 2	21-37	Referência Ext. 2 [Unidade]
15-2*	Regist.do Histórico	16-77	Saída Analógica X30/8 [mA]	20-23	Setpoint 3	21-38	Feedback Ext. 2 [Unidade]
15-20	Registro do Histórico: Evento	16-78	Saída Anal. X45/1 [mA]	20-6*	Sem Sensor	21-39	Saída Ext. 2 [%]
15-21	Registro do Histórico: Valor	16-79	Saída Analógica X45/3 [mA]	20-60	Controle sem o sensor	21-40	Ext. CL 2 PID
15-22	Registro do Histórico: Tempo	16-82	REF 1 do Fieldbus	20-69	Informações Sem o Sensor	21-41	Controle Normal/Inverso Ext. 2
15-23	Registro do Histórico: Data e Hora	16-84	StatusWord do Opcional d Comunicação	20-7*	Sintonização Automática do PID	21-42	Tempo de Integração Ext. 2
15-3*	LogAlarme	16-85	CTW 1 da Porta. Serial	20-70	Tipo de Malha Fechada	21-43	Tempo de Diferenciação Ext. 2
15-30	Log Alarme: Cód Falha	16-86	REF 1 da Porta. Serial	20-71	Desempenho do PID	21-44	Ext. 2 Dif. Limite de Ganho
15-31	Log Alarme:Valor	16-88	CTW 1 do Fieldbus	20-72	Modificação de Saída do PID	21-46	Ext. 2 On Reference Bandwidth
15-32	LogAlarme:Tempo	16-89	StatusWord do Opcional d	20-74	Nível Máximo de Feedback	21-5*	Ext. CL 3 Ref/Fb.
15-33	LogAlarme:Data e Hora	16-90	Alarm Word	20-79	Sintonização Automática do PID	21-50	Unidade da Ref./Feedback Ext. 3
15-34	Alarm Log: Setpoint	16-91	Alarm Word 2	20-8*	Configurações Básicas do PID	21-51	Referência Ext. 3 Mínima
15-35	Alarm Log: Feedback	16-92	Warning Word	20-81	Controle Normal/Inverso do PID	21-52	Referência Ext. 3 Máxima
15-36	Alarm Log: Current Demand	16-93	Warning Word 2	20-82	Velocidade de Partida do PID [RPM]	21-53	Fonte da Referência Ext. 3
15-37	Alarm Log: Process Ctrl Unit	16-94	Status Word Estendida	20-83	Velocidade de Partida do PID [Hz]	21-54	Fonte do Feedback Ext. 3
15-4*	Identific. do VLT	16-95	Est. Status Word 2	20-84	Large Banda Na Refer.	21-55	Setpoint Ext. 3
15-40	Tipo do FC	16-96	Word de Manutenção	20-9*	Controlador PID	21-6*	Ext. CL 3 PID
15-41	Seção de Potência	18-0*	Informações e Leituras	20-91	Anti Windup do PID	21-60	Controle Normal/Inverso Ext. 3
15-42	Tensão	18-0*	Log de Manutenção	20-93	Ganho Proporcional do PID	21-61	Ganho Proporcional Ext. 3
15-43	Versão de Software						
15-44	String do Código de Compra						
15-45	String de Código Real						

21-62	Tempo de Integração Ext. 3	22-86	Velocidade no Ponto projetado [Hz]	25-24	Atraso de Desescalonamento da SBW	26-26	Term. X42/3 Constnt Temp d Filtro	27-42	Ramp Up Delay
21-63	Tempo de Diferenciação Ext. 3	22-87	Pressão na Velocidade de Fluxo-Zero	25-25	Tempo da OBW	26-27	Term. X42/3 Live Zero	27-43	Staging Threshold
21-64	Diff. Ext. 3 Limite de Ganho	22-88	Pressão na Velocidade Nominal	25-26	Desescalonamento No Fluxo-Zero	26-30	Entr.analóg.X42/5	27-44	Destaging Threshold
21-66	Ext. 3 On Reference Bandwidth	22-89	Vazão no Ponto Projetado	25-27	Função Escalonamento	26-30	Terminal X42/5 Tensão Baixa	27-45	Staging Speed [RPM]
22-0*	Aplic. Funções	22-90	Vazão na Velocidade Nominal	25-28	Tempo da Função Escalonamento	26-31	Terminal X42/5 Tensão Alta	27-46	Staging Speed [Hz]
22-0*	Diversos	23-0*	Funções Baseadas no Tempo	25-29	Função Desescalonamento	26-34	Term. X42/5 Ref./Feedb. Valor Baixo	27-47	Destaging Speed [RPM]
22-00	Atraso de Bloqueio Externo	23-00	Ações Temporizadas	25-30	Configurações de Escalonamento	26-35	Term. X42/5 Ref./Feedb. Valor Alto	27-48	Destaging Speed [Hz]
22-01	Tempo do Filtro de Energia	23-01	Tempo LIGADO	25-40	Atraso de Desaceleração	26-37	Term. X42/5 Live Zero	27-49	Staging Principle
22-2*	Deteção de Fluxo-Zero	23-02	Ação LIGADO	25-41	Atraso de Aceleração	26-4*	Saida Analógica X42/7	27-5*	Alternate Settings
22-20	Set-up Automático de Potência Baixa	23-03	Tempo DESLIGADO	25-42	Limite de Escalonamento	26-40	Terminal X42/7 Saida	27-50	Automatic Alternation
22-21	Deteção de Potência Baixa	23-04	Ação DESLIGADO	25-43	Limite de Desescalonamento	26-41	Terminal X42/7 Min. Escala	27-51	Alteration Event
22-22	Deteção de Velocidade Baixa	23-04	Ocorrência	25-44	Velocidade de Escalonamento [RPM]	26-42	Terminal X42/7 Max. Escala	27-52	Alteration Time Interval
22-23	Função Fluxo-Zero	23-10	Item de Manutenção	25-45	Velocidade de Escalonamento [Hz]	26-43	Terminal X42/7 Ctrl de Bus	27-53	Alteration Timer Value
22-24	Atraso de Fluxo-Zero	23-11	Ação de Manutenção	25-46	Velocidade de Desescalonamento	26-44	Terminal X42/7 Prefe. Timeout	27-54	Alteration At Time of Day
22-26	Função Bomba Seca	23-12	Estimativa do Tempo de Manutenção	25-47	Velocidade de Desescalonamento [Hz]	26-5*	Saida Analógica X42/9	27-55	Alteration Predefined Time
22-27	Atraso de Bomba Seca	23-13	Intervalo de Tempo de Manutenção	25-49	Staging Principle	26-50	Terminal X42/9 Saida	27-56	Alternate Capacity is <
22-28	Velocidade Baixa do Fluxo Zero [RPM]	23-14	Data e Hora da Manutenção	25-50	Configurações de Alternação	26-51	Terminal X42/9 Min. Escala	27-58	Run Next Pump Delay
22-29	Velocidade Baixa do Fluxo Zero [Hz]	23-15	Reset de Manutenção	25-51	Alteração da Bomba de Comando	26-52	Terminal X42/9 Max. Escala	27-6*	Entradas Digitais
22-3*	Sintonização da Potência de Fluxo-Zero	23-16	Reinicializar Word de Manutenção	25-52	Evento Alternação	26-53	Terminal X42/9 Ctrl de Bus	27-60	Terminal X66/1 Entrada Digital
22-30	Potência de Fluxo-Zero	23-17	Texto.Manutenção	25-53	Intervalo de Tempo de Alternação	26-54	Terminal X42/9 Prefe. Timeout	27-61	Terminal X66/3 Entrada Digital
22-31	Correção do Fator de Potência	23-5*	Log de Energia	25-54	Valor do Temporizador de Alternação	26-6*	Saida Analógica X42/11	27-62	Terminal X66/5 Entrada Digital
22-32	Velocidade Baixa [RPM]	23-10	Resolução do Log de Energia	25-55	Tempo de Alternação Predefinido	26-60	Terminal X42/11 Saida	27-63	Terminal X66/7 Entrada Digital
22-33	Velocidade Baixa [Hz]	23-51	Início do Período	25-56	Modo Escalonamento em Alternação	26-61	Terminal X42/11 Min. Escala	27-64	Terminal X66/9 Entrada Digital
22-34	Potência de Velocidade Baixa [kW]	23-52	LogEnergia	25-58	Atraso de Funcionamento da Próxima Bomba	26-62	Terminal X42/11 Máx. Escala	27-65	Terminal X66/11 Entrada Digital
22-35	Potência de Velocidade Baixa [HP]	23-54	Reinicializar Log de Energia	25-59	Variação de Tendência	26-63	Terminal X42/11 Ctrl de Bus	27-66	Terminal X66/13 Entrada Digital
22-36	Velocidade Alta [RPM]	23-6*	Tendência	25-58	Dados Bin Temporizados	26-64	Terminal X42/11 Prefe. Timeout	27-7*	Connections
22-37	Velocidade Alta [Hz]	23-61	Dados Bin Contínuos	25-59	Estado de Funcionamento da Rede Elétrica	27-0*	Cascade CTL Option	27-70	Relay
22-38	Potência de Velocidade Alta [kW]	23-62	Tempo de Temporizados	25-8*	Status	27-01	Pump Status	27-9*	Readouts
22-39	Potência de Velocidade Alta [HP]	23-63	Início de Período Temporizado	25-80	Status de Cascata	27-02	Manual Pump Control	27-92	Cascade Reference
22-4*	Sleep mode	23-64	Fim de Período Temporizado	25-81	Status da Bomba	27-03	Current Runtime Hours	27-93	% Of Total Capacity
22-40	Tempo Mínimo de Funcionamento	23-65	Valor Bin Mínimo	25-82	Bomba de Comando	27-04	Pump Total Lifetime Hours	27-94	Cascade Option Status
22-41	Sleep Time Mínimo	23-66	Reinicializar Dados Bin Contínuos	25-83	Status do Relé	27-10	Configuración	27-95	Status do Sistema em Cascata
22-42	Velocidade de Ativação [RPM]	23-67	Reinicializar Dados Bin Temporizados	25-84	Tempo de Bomba LIGADA	27-11	Number Of Drives	27-96	Advanced Cascade Relay Output [bin]
22-43	Velocidade de Ativação [Hz]	23-80	Fator de Referência de Potência	25-86	Tempo de Relé ON (Ligado)	27-12	Number Of Pumps	27-97	Extended Cascade Relay Output [bin]
22-44	Ref. de Ativação/Diferença de FB	23-81	Custo da Energia	25-9*	Serviço	27-14	Pump Capacity	29-0*	Water Application Functions
22-45	Impulso de Setpoint	23-82	Investimento	25-90	Bloqueio de Bomba	27-16	Runtime Balancing	29-0*	Pipe Fill
22-46	Tempo Máximo de Impulso	23-83	Economia de Energia	25-91	Alteração Manual	27-17	Motor Starters	29-00	Pipe Fill Enable
22-5*	Final de Curva	23-84	Economia nos Custos	26-0*	Opção I/S Analógica	27-18	Spin Time for Unused Pumps	29-01	Pipe Fill Speed [RPM]
22-50	Função Final de Curva	23-85	CO2 Conversion Factor	26-00	Modo E/S Analógico	27-19	Reset Current Runtime Hours	29-02	Pipe Fill Speed [Hz]
22-51	Atraso de Final de Curva	23-86	CO2 Reduction	26-01	Modo Term X42/1	27-20	Normal Operating Range	29-03	Pipe Fill Time
22-6*	Deteção de Correia Partida	24-0*	Aplic. Funções 2	26-02	Modo Term X42/3	27-21	Override Limit	29-04	Pipe Fill Rate
22-60	Função Correia Partida	24-10	Bypass do Drive	26-10	Modo Term X42/1	27-22	Fixed Speed Only Operating Range	29-05	Pipe Fill Timer
22-61	Torque de Correia Partida	24-11	T. Atraso-Bypass do Drive	26-11	Entr.analóg.X42/1	27-23	Staging Delay	29-06	No-Flow Disable Timer
22-62	Atraso de Correia Partida	25-0*	Controlador em Cascata	26-10	Terminal X42/1 Tensão Baixa	27-24	Destaging Delay	29-07	Filled setpoint delay
22-7*	Proteção de Ciclo Curto	25-00	Configurações de Sistema	26-11	Terminal X42/1 Tensão Alta	27-24	Destaging Run Time	29-1*	Deragging Function
22-75	Proteção de Ciclo Curto	25-01	Controlador em Cascata	26-14	Term. X42/1 Ref./Feedb. Valor Baixo	27-25	Override Hold Time	29-10	Derag Cycles
22-76	Intervalo entre Partidas	25-02	Partida do Motor	26-15	Term. X42/1 Ref./Feedb. Valor Alto	27-27	Min Speed Destage Delay	29-11	Derag at Start/Stop
22-77	Tempo Mínimo de Funcionamento	25-04	Ciclo de Bomba	26-16	Term. X42/1 Constante de Tempo do Filtro	27-30	Staging Speed	29-12	Deragging Run Time
22-78	Cancel.Tempo Func.Mín.	25-05	Bomba de Comando Fixa	26-17	Term. X42/1 Live Zero	27-31	Stage On Speed [RPM]	29-13	Derag Speed [RPM]
22-8*	Compens. de Vazão	25-06	Número de Bombas	26-20	Entr.Analóg.X42/3	27-32	Stage On Speed [Hz]	29-14	Derag Speed [Hz]
22-80	Compensação de Vazão	25-20	Largura de Banda do Escalonamento	26-21	Terminal X42/3 Tensão Baixa	27-33	Stage Off Speed [RPM]	29-15	Derag Off Delay
22-81	Curva de Aproximação Quadrática-Linear	25-21	Largura de Banda de Sobreposição	26-24	Term. X42/3 Ref./Feedb. Valor Baixo	27-34	Stage Off Speed [Hz]	29-16	Derag Counter
22-82	Cálculo do Work Point	25-22	Faixa de Velocidade Fixa	26-25	Term. X42/3 Ref./Feedb. Valor Alto	27-41	Ramp Down Delay	29-2*	Derag Power Counter
22-83	Velocidade no Fluxo-Zero [RPM]	25-23	Atraso no Escalonamento da SBW					29-20	Derag Power[kW]
22-84	Velocidade no Fluxo-Zero [Hz]							29-21	Derag Power[HP]
22-85	Velocidade no Ponto projetado [RPM]							29-22	Derag Power Factor
								29-23	Derag Power Delay
								29-24	Low Speed [RPM]

29-25	Low Speed [Hz]				
29-26	Low Speed Power [kW]				
29-27	Low Speed Power [HP]				
29-28	High Speed [RPM]				
29-29	High Speed [Hz]				
29-30	High Speed Power [kW]				
29-31	High Speed Power [HP]				
29-32	Derag On Ref Bandwidth				
29-33	Power Derag Limit				
29-34	Consecutive Derag Interval				
29-35	Derag at Locked Rotor				
29-4*	Pre/Post Lube				
29-40	Pre/Post Lube Function				
29-41	Pre Lube Time				
29-42	Post Lube Time				
29-5*	Flow Confirmation				
29-50	Validation Time				
29-51	Verification Time				
29-52	Signal Lost Verification Time				
29-53	Flow Confirmation Mode				
29-6*	Flow Meter				
29-60	Flow Meter Monitor				
29-61	Flow Meter Source				
29-62	Flow Meter Unit				
29-63	Totalized Volume Unit				
29-64	Actual Volume Unit				
29-65	Totalized Volume				
29-66	Actual Volume				
29-67	Reset Totalized Volume				
29-68	Reset Actual Volume				
29-69	Flow				
30-3*	Recursos Especiais				
30-2*	AjustAvançada				
30-22	Proteção de Rotor Bloqueado				
30-23	Tempo de Detecção do Rotor Bloq.[s]				
30-5*	Unit Configuration				
30-50	Heat Sink Fan Mode				
30-8*	Compatibilidade (I)				
30-81	Resistor de Freio (ohm)				
31-1*	OpcionBypass				
31-00	Modo Bypass				
31-01	Atraso Partida Bypass				
31-02	Atraso Desarme Bypass				
31-03	Ativação Modo Teste				
31-10	Status Word-Bypass				
31-11	Bypass Horas Função				
31-19	Ativação Bypass Remoto				
32-3*	ConfigBásicaMCO				
32-9*	Desenvolvimento				
32-90	Depurar Fonte				
34-3*	LeitDados do MCO				
34-0*	Par GravarPCD				
34-01	PCD 1 Gravar no MCO				
34-02	PCD 2 Gravar no MCO				
34-03	PCD 3 Gravar no MCO				
34-04	PCD 4 Gravar no MCO				
34-05	PCD 5 Gravar no MCO				
34-06	PCD 6 Gravar no MCO				
34-07	PCD 7 Gravar no MCO				
34-08	PCD 8 Gravar no MCO				
34-09	PCD 9 Gravar no MCO				
34-10	PCD 10 Gravar no MCO				
34-2*	Par Ler PCD				
34-21	PCD 1 Ler do MCO				
34-22	PCD 2 Ler do MCO				
34-23	PCD 3 Ler do MCO				
34-24	PCD 4 Ler do MCO				
34-25	PCD 5 Ler do MCO				
34-26	PCD 6 Ler do MCO				
34-27	PCD 7 Ler do MCO				
34-28	PCD 8 Ler do MCO				
34-29	PCD 9 Ler do MCO				
34-30	PCD 10 Ler do MCO				
35-3*	Opcional de Entrada do Sensor				
35-0*	Temp. Modo Entrada				
35-00	Term. X48/4 Temp. Unidade				
35-01	Term. Tipo de Entrada X48/4				
35-02	Term. X48/7 Temp. Unidade				
35-03	Term. Tipo de Entrada X48/7				
35-04	Term. X48/10 Temp. Unidade				
35-05	Term. Tipo de Entrada X48/10				
35-06	FunçãoAlarm Sensor de Temper.				
35-1*	Temp. Entrada X48/4				
35-14	Term. X48/4 Constnt Temp d Filtro				
35-15	Term. X48/4 Temp. Monitor				
35-16	Term. X48/4 Temp. Baixa Limite				
35-2*	Temp. Entrada X48/7				
35-24	Term. X48/7 Constnt Temp d Filtro				
35-25	Term. X48/7 Temp. Monitor				
35-26	Term. X48/7 Temp. Baixa Limite				
35-27	Term. X48/7 Temp. Alta Limite				
35-3*	Temp. Entrada X48/10				
35-34	Term. X48/10 Constnt Temp d Filtro				
35-35	Term. X48/10 Temp. Monitor				
35-36	Term. X48/10 Temp. Baixa Limite				
35-37	Term. X48/10 Temp. Alta Limite				
35-4*	Entrada Analógica X48/2				
35-42	Term. X48/2 Corrente Baixa				
35-43	Term. X48/2 Corrente Alta				
35-44	Term. X48/2 Ref./Feedb. Baixo Valor				
35-45	Term. X48/2 Ref./Feedb. Alto Valor				
35-46	Term. X48/2 Constnt Temp d Filtro				
35-47	Term. X48/2 Live Zero				
40-3*	Special Settings				
40-4*	Extend. Alarm Log				
40-40	Alarm Log: Ext. Reference				
40-41	Alarm Log: Frequency				
40-42	Alarm Log: Current				
40-43	Alarm Log: Voltage				
40-44	Alarm Log: DC Link Voltage				
40-45	Alarm Log: Control Word				
40-46	Alarm Log: Status Word				
43-3*	Unit Readouts				
43-0*	Component Status				
43-00	Component Temp.				
43-01	Auxiliary Temp.				
43-02	Component SW ID				
43-1*	Power Card Status				
43-10	HS Temp. ph.U				
43-11	HS Temp. ph.V				
43-12	HS Temp. ph.W				
43-13	PC Fan A Speed				
43-14	PC Fan B Speed				
43-15	PC Fan C Speed				
43-2*	Fan Pow.Card Status				
43-20	FPC Fan A Speed				
43-21	FPC Fan B Speed				
43-22	FPC Fan C Speed				
43-23	FPC Fan D Speed				
43-24	FPC Fan E Speed				
43-25	FPC Fan F Speed				
99-3*	Suporte de Desenv.				
99-0*	DSP Debug				
99-00	Seleção DAC 1				
99-01	Seleção DAC 2				
99-02	Seleção DAC 3				
99-03	Seleção DAC 4				
99-04	Escala DAC 1				
99-05	Escala DAC 2				
99-06	Escala DAC 3				
99-07	Escala DAC 4				
99-08	Teste parârm 1				
99-09	Teste parârm 2				
99-10	DAC Option Slot				
99-1*	Hardware Control				
99-11	RFI 2				
99-12	Ventilador				
99-1*	Software Readouts				
99-13	Tempo ocioso				
99-14	Req. paramdb na fila				
99-15	Timer Secund. Defeito Inversor				
99-16	Nº. Sensores Corr.				
99-20	Fan Ctrl deltaT				
99-21	Fan Ctrl Tmean				
99-22	Fan Ctrl NTC Cmd				
99-23	Fan Ctrl i-term				
99-24	Rectifier Current				
99-2*	Platform Readouts				
99-29	Versão da Plataforma				
99-4*	Software Control				
99-40	StartupWizardState				
99-45	Test Fault Number				
99-46	Test Fault Level				
99-47	Trigger Fault				
99-5*	PC Debug				
99-50	PC Debug Selection				
99-51	PC Debug Argument				
99-52	PC Debug 0				
99-53	PC Debug 1				
99-54	PC Debug 2				
99-55	PC Debug Array				
99-6*	Fan Power Card Dev				
99-60	FPC Debug Selection				
99-61	FPC Debug 0				
99-62	FPC Debug 1				
99-63	FPC Debug 2				
99-64	FPC Debug 3				
99-65	FPC Debug 4				
99-9*	Internal Values				
99-90	Opcionais atuais				
99-91	Pot. Interna do Motor				
99-92	Tensão Interna do Motor				
99-93	Frequência Interna do Motor				
99-94	Desbalanceamento de derate [%]				
99-95	Derate de temperatura [%]				
99-96	Derate de sobrecarga [%]				

Índice

A

Abreviações.....	152
Adaptação automática do motor (AMA)	
Advertência.....	95
Bomba submersível.....	80
Configuração.....	71
Configuração de fiação.....	75
Advertência de alta tensão.....	5
Advertências	
Lista de.....	14, 88
Tipos de.....	87
Alarmes	
Lista de.....	14, 88
Log.....	14, 98
Tipos de.....	87
Alimentação de 24 V CC.....	63
Alta tensão.....	92, 93
Ambiente.....	110
Ambiente de instalação.....	17
Analógica	
Configuração de fiação para referência de velocidade.....	75
Especificações da entrada.....	111
Especificações da saída.....	112
Aprovações e certificações.....	4
Aquecedor	
Esquemática de fiação.....	26
Fiação do.....	66
Uso.....	17
Armazenagem.....	17
Armazenagem de capacitores.....	17
Atmosfera explosiva.....	18
Auto on (Automático ligado).....	14, 85

B

Blindagem	
Braçadeiras.....	23
Extremidades torcidas.....	23
Rede elétrica.....	6
Bomba submersível	
Configurações.....	81
Diagrama da fiação.....	80

C

Cabos	
Abertura.....	117, 121, 131, 136, 141, 147
Advertência de instalação.....	23
Blindado.....	24
Comprimento do cabo e seção transversal.....	111
Especificações.....	102, 104, 106, 111
Número e tamanho máximos por fase.....	102, 104
Roteamento.....	63, 68
Características nominais da corrente de curto-circuito.....	115

Cartão de controle	
Advertência.....	96
Especificações.....	113
Especificações RS485.....	112
Ponto de desarme por superaquecimento.....	102, 104
Cartão de escala de corrente.....	90
Cartão de potência	
Advertência.....	96
Certificação UL.....	4
Chave de desconexão.....	70
Classe de eficiência energética.....	110
Compatível com ADN.....	4
Comprimento do fio.....	29
Comunicação serial	
Características nominais de torque da tampa.....	116
Descrições e configurações padrão.....	63
Condensação.....	17
Condições ambiente	
Especificações.....	110
Configuração de fiação para partida/parada.....	76, 77
Configuração de fiação para reset de alarme externo.....	77
Configurações padrão de fábrica.....	73
Configurações regionais.....	73, 153
Contatos auxiliares.....	66
Controlador em cascata	
Diagrama da fiação.....	82
Controle	
Características.....	113
Fiação.....	27
Conversor	
Definição.....	7
Elevação.....	19
Inicialização.....	73
Status.....	85
Corrente	
Entrada.....	67
Limite.....	101
Corrente de fuga.....	6, 27
Curto-circuito.....	90
D	
Definições	
Mensagens de status.....	85
Definições das mensagens de status.....	85
Derating	
Especificações.....	111
Desarme	
Pontos para conversores de 200–240 V.....	102
Pontos para conversores de 380–480 V.....	104
Pontos para conversores de 525–690 V.....	106
Desconexão.....	66

Diagrama da fiação		Do D8h	
Alternação da bomba de comando.....	83	Dimensões do terminal.....	57
Bomba de velocidade fixa/variável.....	83	Do terminal do D8h	
Controlador em cascata.....	82	Dimensões.....	57
Digital		E	
Especificações da entrada.....	111	Eficiência	
Especificações da saída.....	112	Especificações.....	102, 104, 106
Dimensões		Elevação.....	16, 19
Exterior do D1h.....	117	EMC.....	23, 24, 25
Exterior do D2h.....	121	Encoder.....	72
Exterior do D3h.....	125	Entrada	
Exterior do D4h.....	128	Potência.....	27
Exterior do D5h.....	131	Tensão.....	70
Exterior do D6h.....	136	Entrada/saída analógica	
Exterior do D7h.....	141	Descrições e configurações padrão.....	64
Exterior do D8h.....	147	Entrada/saída de controle	
Terminal do D1h.....	35	Descrições e configurações padrão.....	63
Terminal do D2h.....	37	Entrada/saída digital	
Terminal do D3h.....	39	Descrições e configurações padrão.....	64
Terminal do D4h.....	41	Equalização do potencial.....	27
Terminal do D5h.....	43	Equipamento opcional.....	65, 70
Terminal do D6h.....	47	Especificações da entrada.....	111
Terminal do D7h.....	53	Especificações elétricas.....	102, 104, 106
Dimensões do terminal		Especificações elétricas de 200–240 V.....	103
D1h.....	35	Especificações elétricas de 380–480 V.....	105
D2h.....	37	Especificações elétricas de 525–690 V.....	106
D3h.....	39	Esquemática de fiação	
D4h.....	41	Conversor.....	26
D5h.....	43	Exemplos de aplicações típicas.....	75
D6h.....	47	F	
D7h.....	53	Fator de	
Dimensões externas		Características nominais.....	102, 104, 106
D1h.....	117	Especificações.....	104
D2h.....	121	Perdas.....	102, 104, 106
D3h.....	125	Ferramentas.....	16
D4h.....	128	Fiação de controle.....	63, 64, 68
D5h.....	131	Fiação dos terminais de controle.....	64
D6h.....	136	Fieldbus.....	63
D7h.....	141	Filtro.....	17
D8h.....	147	Fio terra.....	27
Dimensões para transporte.....	7, 8	Fire Mode.....	98
Dimensões, transporte.....	7, 8	Folga da porta.....	120, 124, 135, 140, 146, 151
Disjuntores.....	68	Formação periódica.....	17
Dispositivo de bloqueio.....	65	Freio	
Dissipador de calor		Características nominais de torque do terminal.....	116
Acesso.....	134, 139, 144, 150	Mensagem de status.....	85
Advertência.....	96	Resistor.....	89
Alarme.....	94		
Características nominais de torque do painel de acesso.....	116		
Limpeza.....	17		
Ponto de desarme por superaquecimento.....	102, 104		
Divisão da carga			
Advertência.....	5, 93		
Características nominais de torque do terminal.....	116		
Dimensões do terminal.....	34		
Esquemática de fiação.....	26		
Terminais.....	12, 33		
Divisão da carga.....	7, 33		

Fusíveis		Monitoramento ATEX.....	18
Especificações.....	114	Montagem.....	18, 20, 22
Lista de verificação de pré-partida.....	68	Motor	
Proteção de sobrecorrente.....	23	Advertência.....	89, 92
Resolução de Problemas.....	101	Cabo.....	23, 29
G		Características nominais de torque do terminal.....	116
Gases.....	17	Classe de proteção.....	18
H		Conexão.....	29
Hand On (Manual Ligado).....	14, 85	Configuração.....	15
I		Configuração de fiação do termistor.....	79
Instalação		Dados.....	101
Compatível com EMC.....	25	Especificações da saída.....	110
Configuração rápida.....	71	Esquemática de fiação.....	26
Elétrica.....	23	Estresse de isolamento.....	80
Ferramentas necessárias.....	16	CAN.....	80
Inicialização.....	73	Potência.....	27
Lista de verificação.....	68	Resolução de Problemas.....	100, 101
Partida.....	73	Rotação.....	72
Pessoal qualificado.....	5	Rotação do motor acidental.....	6
Instalação.....	18, 20, 22	Superaquecimento.....	89
Instruções de Segurança.....	23	Motor CAN.....	80
Instruções para descarte.....	4	N	
Interferência		Número da versão de software.....	4
EMC.....	24	O	
Rádio.....	7	Otimização automática de energia.....	71
Interruptor da terminação do bus serial.....	65	P	
Interruptores		Painel de controle local (LCP).....	13
A53 e A54.....	111	Parâmetros.....	14, 73, 153
A53/A54.....	67	Partida acidental.....	5, 84
Temperatura do resistor de frenagem.....	66	Pedestal.....	20
Terminação do bus serial.....	65	PELV.....	112
Isolação galvânica.....	112	Perda de fase.....	89
L		Peso.....	7, 8
LCP		Pessoal autorizado.....	5
Display.....	14	Pessoal qualificado.....	5
Luzes indicadoras.....	14	Pipe fill mode.....	81
Menu.....	14	Placa da bucha	
Resolução de Problemas.....	99	Características nominais de torque.....	116
Luzes indicadoras.....	88	Dimensões do D1h.....	120
M		Dimensões do D2h.....	124
Manual		Dimensões do D5h.....	135
Número da versão.....	4	Dimensões do D6h.....	140
Manutenção.....	17, 84	Dimensões do D7h.....	146
MCT 10.....	71	Dimensões do D8h.....	151
Menu		Plaqueta de identificação.....	16
Descrições de.....	14	Ponto de aterramento	
Teclas.....	14	Advertência.....	94
Menu principal.....	15	Potência	
		Conexão.....	23
		Fuga.....	27
		Potenciômetro.....	64, 78

Prateleira de controle.....	11	Resolução de Problemas	
Programação.....	14	Fusíveis.....	101
Proteção de sobrecorrente.....	23	LCP.....	99
Proteção térmica.....	4	Motor.....	100, 101
Pulso		Rede elétrica.....	101
Configuração da fiação para partida/parada.....	76	RFI.....	31
Especificações da entrada.....	112	Rotação livre.....	6
Q		Rotor	
Quick Menu.....	14	Advertência.....	97
R		RS485	
Rabichos.....	23	Configuração.....	65
Reciclagem.....	4	Configuração da fiação.....	78
Recursos adicionais.....	4	Descrição do terminal.....	63
Rede elétrica		Esquemática de fiação.....	26
Advertência.....	93	S	
Blindagem.....	6	Safe Torque Off	
Características nominais de torque do terminal.....	116	Advertência.....	96
Especificações da alimentação.....	110	Configuração de fiação.....	76
Rede elétrica CA.....	31	Esquemática de fiação.....	26
consulte também <i>Rede elétrica</i>		Fiação de.....	66
Referência		Localização do terminal.....	64
Entrada da velocidade.....	75, 76	Saída	
Refrigeração		Especificações.....	112
Advertência de poeira.....	17	Serviço.....	84
Lista de verificação.....	68	Setup.....	14
Refrigeração.....	18	Sleep mode.....	87
Regen		Smart logic control	
Dimensões do terminal.....	34	Configuração de fiação.....	79
Terminais.....	12, 33, 40, 42	Sobretensão.....	101
Regen.....	33	Software de Setup MCT 10.....	71
consulte também <i>Regeneração</i>		Solução de Problemas	
Regeneração		Advertências e alarmes.....	88
Características nominais de torque do terminal.....	116	T	
Registro de falhas.....	14	Tampa do painel/porta	
Reinicializar.....	87	Características nominais de torque.....	116
Relé		Teclas de navegação.....	14, 70
Especificações.....	113	Temperatura.....	17
Relé térmico eletrônico (ETR).....	23	Tempo de aceleração.....	101
Requisito de espaçamento.....	18	Tempo de desaceleração.....	101
Reset.....	96	Tempo de descarga.....	5
Reset (Reinicializar).....	14	Tensão	
Resistor de frenagem		Desbalanceamento.....	89
Advertência.....	91	Entrada.....	67
Resistor do freio		Terminais	
Esquemática de fiação.....	26	Comunicação serial.....	63
Fiação.....	66	Entrada/saída analógica.....	64
		Entrada/saída digital.....	64
		Localização dos controles.....	63
		Terminal 37.....	64, 65

Termistor	
Advertência.....	96
Configuração de fiação.....	79
Disposição dos cabos.....	63
Localização do terminal.....	64
Terra	
Aterramento.....	29
Características nominais de torque do terminal.....	116
Delta aterrado.....	31
Delta flutuante.....	31
Lista de verificação.....	68
Rede elétrica isolada.....	31
Torque	
Característica.....	110
Características nominais dos fixadores.....	116
Limite.....	90, 101
Transdutor.....	63
Transiente de ruptura.....	27
U	
Umidade.....	17
USB	
Especificações.....	114
V	
Velocidade	
Configuração de fiação para aceleração/desaceleração...	78
Configuração de fiação para referência de velocidade.....	78
Ventiladores	
Advertência.....	97
Manutenção.....	18
Vista do interior do D1h.....	9
Vista interna do D2h.....	10



.....
A Danfoss não aceita qualquer responsabilidade por possíveis erros constantes de catálogos, brochuras ou outros materiais impressos. A Danfoss reserva-se o direito de alterar os seus produtos sem aviso prévio. Esta determinação aplica-se também a produtos já encomendados, desde que tais modificações não impliquem em mudanças nas especificações acordadas. Todas as marcas registradas constantes deste material são propriedade das respectivas empresas. Danfoss e o logotipo Danfoss são marcas registradas da Danfoss A/S. Todos os direitos reservados.
.....

Danfoss A/S
Ulsnaes 1
DK-6300 Graasten
vlt-drives.danfoss.com

